

技术数据表

安全开关

配件编号: 63000200

S200-M3C1-M20

内容

- 技术参数
- 尺寸图纸
- 电气连接
- 接线图



图片可能不同



技术参数

基础数据

系列	S200
----	------

功能

功能	符合 EN ISO 14119 的构造 2 机械编码锁闭装置 集成到符合由 EN ISO 13849-1 定义的等级 4 以下控制电路中
----	---

特性参数

SIL	3, IEC 61508
SILCL	3, IEC/EN 62061
性能等级 (PL)	直到并包括 e, EN ISO 13849-1
使用寿命 T _M	20 年, EN ISO 13849-1
B10 _d	2,000,000 周期数

电气数据

DC 13 下使用类别	Ue / Ie : 24 V / 6 A, 125 V / 1.1 A, 250 V / 0.4 A, EN 60947-5-1
AC 15 下使用类别	Ue / Ie : 250 V / 6 A, 400 V / 4 A, 500 V / 1 A, EN 60947-5-1
触点	2NC
触点打开方式	压配合
短路保护	500 V, 10 A, aM型, IEC 60269-1
触点保护	接地

性能数据

额定绝缘电压	500 V AC, 600 V DC
最大约定热电流	10 A

连接

接口数量	1 个
进线口数量	1 个

连接 1

功能	触点连接
类型	端子
端子类型	螺栓端子
引脚数	4 个引脚

电缆性质

连接截面	1 x 0.34 mm ² 至 2 x 1.5 mm ² , 电线
------	---

机械参数

结构	方形
尺寸 (宽 x 高 x 长)	40 mm x 38 mm x 109.5 mm
外壳材料	金属
金属外壳	ZAMAK
电触点材料	银合金
净重	292 g
外壳颜色	灰色
	红色
紧固类型	通孔安装
进线口类型	M20 x 1.5
开关类型	无门锁闭装置, ISO 14119
开关原理	蠕变触点
操作钥匙插入方向	1 x 顶 4 x 侧(90)
起动速度	0 ... 0.5 m/s
机械寿命	1,000,000 驱动周期, IEC 6047-5-1
最大激活频率	3,600 每小时, IEC 6047-5-1
外部操作钥匙	AC-AHxx 系列, 直型、L 型、有弹性、可调节
拔出力, 操作钥匙已解锁	10 N
强制断开行程	10.2 mm
差动行程	4.5 mm

环境数据

环境温度, 工作	-25 ... 80 °C
外部污染程度	3, EN 60947-1

认证

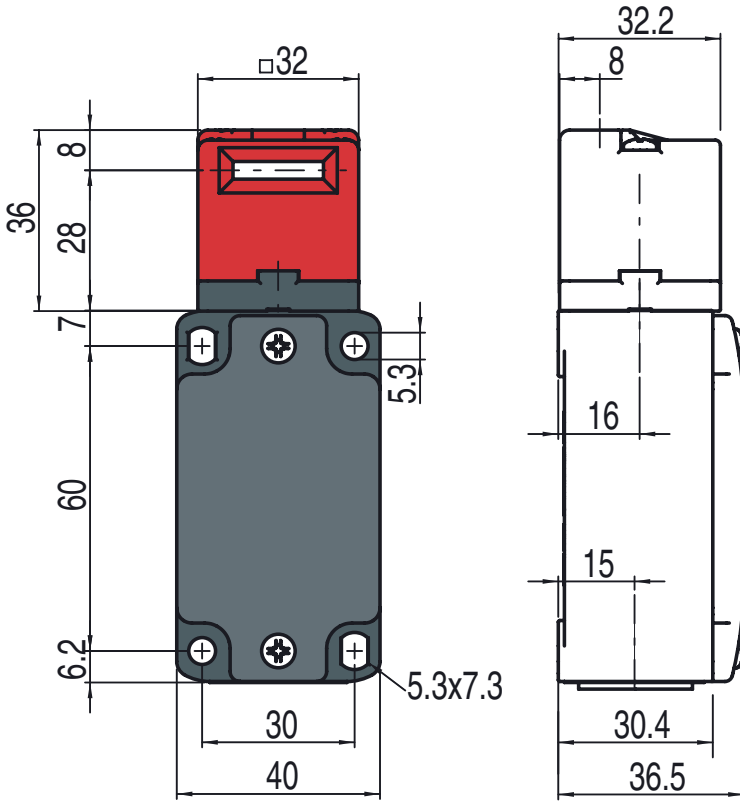
防护等级	IP 67
认证	c UL US IMQ

分类

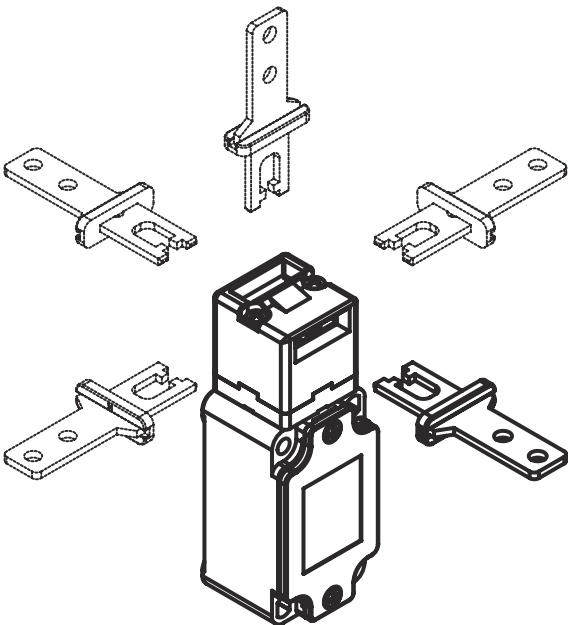
税率编号	85369095
ECLASS 5.1.4	27272602
ECLASS 8.0	27272602
ECLASS 9.0	27272602
ECLASS 10.0	27272602
ECLASS 11.0	27272602
ECLASS 12.0	27272602
ECLASS 13.0	27272602
ECLASS 14.0	27272602
ETIM 5.0	EC002592
ETIM 6.0	EC002592
ETIM 7.0	EC002592
ETIM 8.0	EC002592
ETIM 9.0	EC002592

尺寸图纸

所有尺寸单位均为毫米



接近方向



电气连接

连接1

功能	触点连接
类型	端子
端子类型	螺栓端子
引脚数	4 个引脚

端子

配置

11	NC(1)
12	NC(1)
21	NC(2)
22	NC(2)

接线图

