

技术数据表

安全继电器

配件编号: 547932

MSI-TRMB-02

内容

- 技术参数
- 尺寸图纸
- 电气连接



图片可能不同



技术参数

基础数据

系列	MSI-TRM
应用	符合 IEC/EN 61496 标准的 4 型单光束安全光栅分析设备

功能

功能	启动/重启联锁装置 (RES) 定期功能试验 接触器监控(EDM)
重启	手动 自动

特性参数

类型	4, IEC/EN 61496
SIL	3, IEC 61508
SILCL	3, IEC/EN 62061
性能等级 (PL)	e, EN ISO 13849-1
MTTF _d	100 年, EN ISO 13849-1
PFH _D	2.15E-09 每小时
使用寿命 T _M	20 年, EN ISO 13849-1
等级	4, EN ISO 13849-1

电气数据

保护电路	反极性保护 短路保护
每个电流通路的最大连续电流	3 A

性能数据

供电电压 U _B	24 V, DC, -20 ... 20 %
最大电流消耗	200 mA
最大功耗	3 W
剩余波纹度	0 ... 15 %
保险丝	外部最大 3 A

输入端

安全输入回路数	2 个
数字开关量输入数	2 个

开关量输入

类型	数字开关量输入
最小开关电压高	18.2 V
最大开关电压低	2.5 V
典型开关电压	23 V
电压类型	DC

数字开关量输入 1

功能	启动/重启互锁控制输入(RES)
----	------------------

数字开关量输入 2

功能	启动/重启互锁控制输入(RES)
----	------------------

安全输入回路

类型	安全开关量输入
电压类型	DC
最小开关电压高	18.2 V
最大开关电压低	2.5 V
典型开关电压	23 V

输出

安全输出回路数(OSSD)	2 个
数字开关量输出数	3 个

安全开关量输出

类型	安全开关量输出 OSSD
电压类型	AC/DC

安全开关量输出 1

开关元件	继电器, 常开触点
------	-----------

安全开关量输出 2

开关元件	继电器, 常开触点
------	-----------

开关量输出

类型	数字开关量输出
最小开关电压高	18.2 V
最大开关电压低	2.5 V
典型开关电压	23 V
电压类型	DC

开关量输出 1

开关元件	晶体管, PNP
功能	开关量输出

开关量输出 2

开关元件	晶体管, PNP
功能	开关量输出

开关量输出 3

开关元件	晶体管, PNP
功能	错误信号输出

输入电路

输入端数量, 安全导向, 不延迟, 触点 2 个式	
输入端数量, 安全导向, 延迟, 触点式 0 个	
输入端数量, 信号功能, 不延迟, 触点 0 个式	

时序

响应时间	130 ms
衰减延迟	130 ms
请求测试时传感器响应时间	0.5 ... 8.5 ms

连接

接口数量	1 个
------	-----

连接 1

功能	供电电源 连接到发射器 连接到接收器
类型	端子
端子类型	笼式弹簧端子
引脚数	16 个引脚

电缆性质

连接截面	0.2至1.5 mm ²
------	-------------------------

机械参数

尺寸 (宽 x 高 x 长)	22.5 mm x 111 mm x 114.1 mm
外壳材料	塑料
塑料外壳	未加强的聚酰胺PA
净重	155 g
外壳颜色	灰色
紧固类型	扣装

技术参数

操作和显示

显示类型	LED
LED数	6 个

环境数据

环境温度, 工作	-25 ... 55 °C
环境温度, 储藏	-25 ... 75 °C
相对空气湿度 (无冷凝)	0 ... 75 %

认证

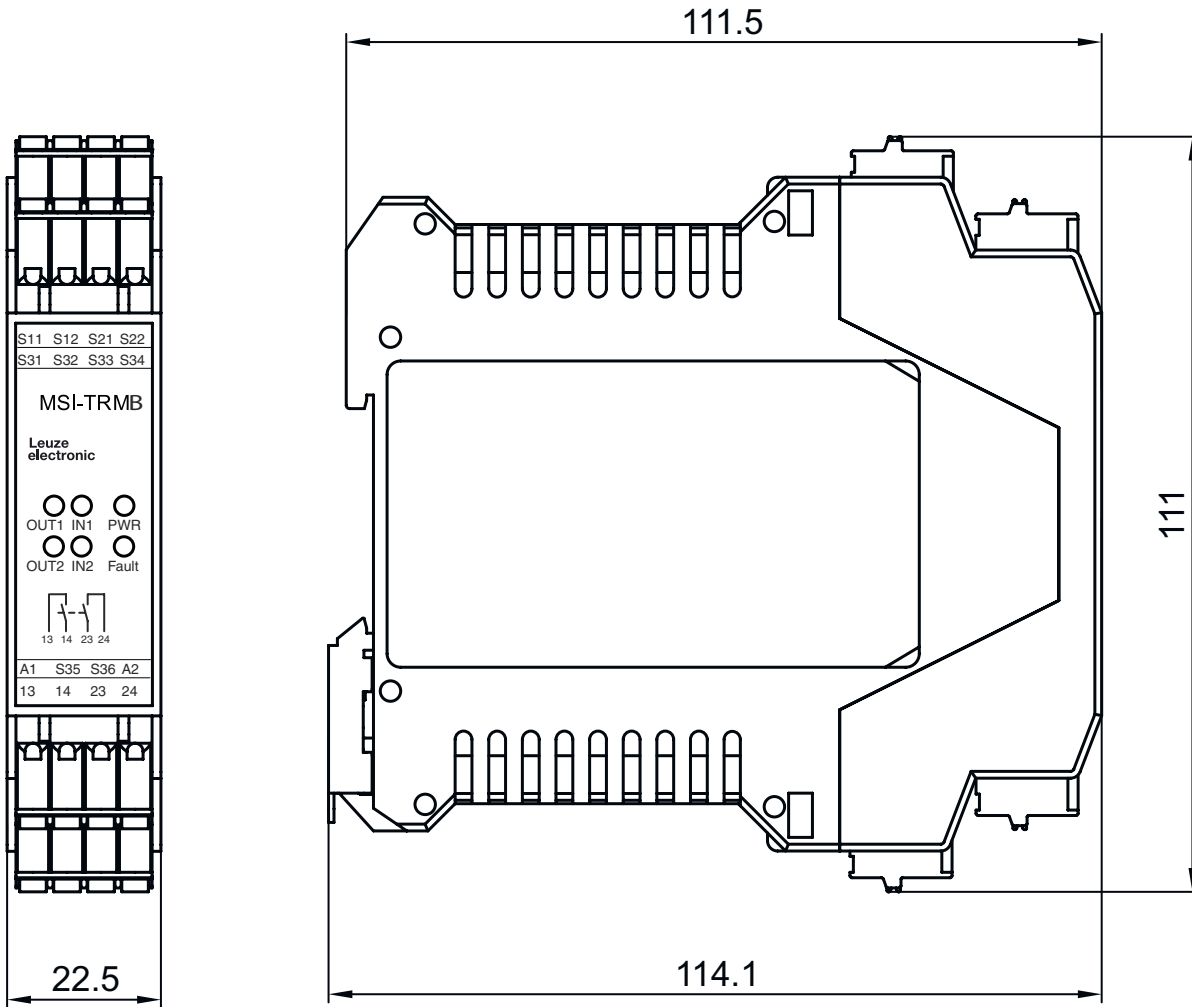
防护等级	IP 20 (外壳) IP 20 (端子)
安全等级	III
认证	c UL US

分类

税率编号	85364190
ECLASS 5.1.4	27371800
ECLASS 8.0	27371819
ECLASS 9.0	27371819
ECLASS 10.0	27371819
ECLASS 11.0	27371819
ECLASS 12.0	27371819
ECLASS 13.0	27371819
ECLASS 14.0	27371819
ETIM 5.0	EC001449
ETIM 6.0	EC001449
ETIM 7.0	EC001449
ETIM 8.0	EC001449
ETIM 9.0	EC001449

尺寸图纸

所有尺寸单位均为毫米



电气连接

连接1

功能	供电电源 连接到发射器 连接到接收器
类型	端子
端子类型	笼式弹簧端子
引脚数	16 个引脚

端子

配置

S11	OUT 1
S12	IN1
S21	OUT 2
S22	IN1
S31	ERROR
S32	n.c.

电气连接

端子	配置
S33	重启/启动
S34	重启/启动
A1	+24V
S35	WA
S36	WA
A2	GND
13	OSSD1
14	OSSD1
23	OSSD2
24	OSSD2