

## 技术数据表

### IO-Link 主站

配件编号: 50144901

MD 742-11-82IO5-12

#### 内容

- 技术参数
- 尺寸图纸
- 电气连接
- 配件



图片可能不同



## 技术参数

## 基础数据

系列	MD 700i
类型	IO 集线器

## 电气数据

性能数据	
传感器/执行器电源	V <sub>aux 1</sub> : A 类电源 V1 防短路, 4 A 每个插口
最大电流消耗	15 mA
输入端	
数字开关量输入数	8 个

## 接口

类型	IO-Link
IO-Link	
COM模式	COM2
端口类型	A
规格书	V1.1
SIO-模式支持	是

## 连接

接口数量	9 个
传感器接口	8 个
电源连接	1 个
连接1	
功能	连接 IO-Link 主站
类型	接头
螺纹规格	M12
类型	插头
材料	金属
引脚数	5 个引脚
编码	A-编码
连接2	
功能	连接到设备
类型	接头
螺纹规格	M12
类型	插座
材料	金属
引脚数	5 个引脚
编码	A-编码

## 机械参数

尺寸 (宽 x 高 x 长)	54 mm x 27.4 mm x 150 mm
外壳材料	塑料
	无卤素

## 环境数据

环境温度, 工作	-40 ... 70 °C
环境温度, 储藏	-40 ... 85 °C

## 认证

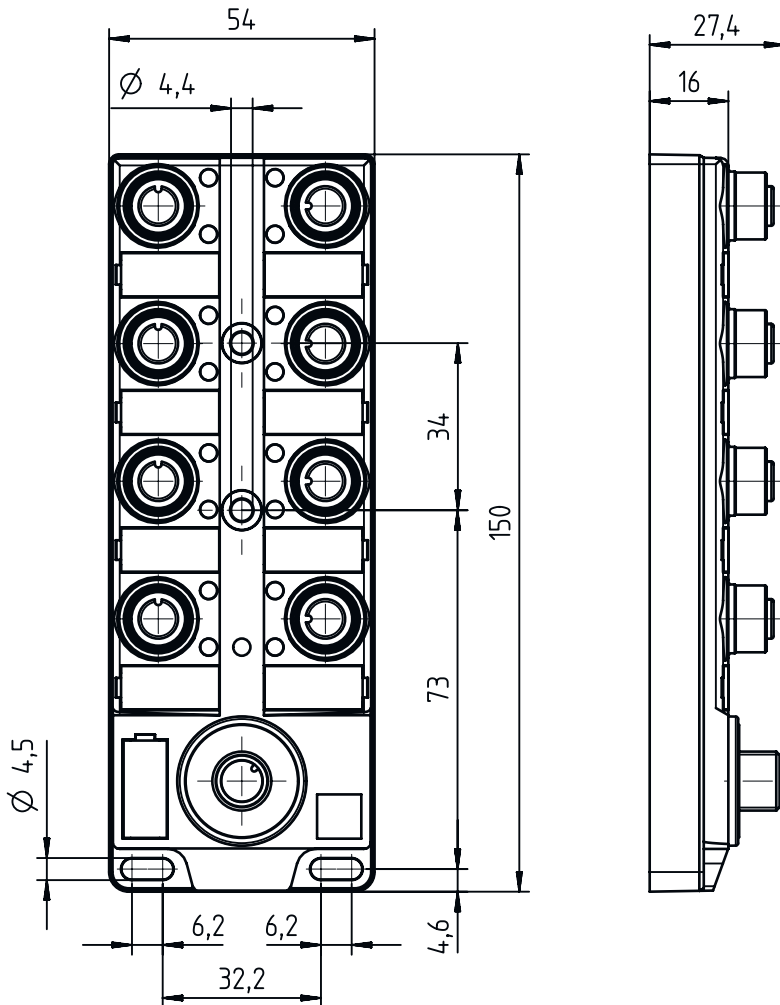
防护等级	IP 65
	IP 67
	IP 69K
认证	c UL US

## 分类

税率编号	85176200
ECLASS 5.1.4	19030117
ECLASS 8.0	19170106
ECLASS 9.0	19170106
ECLASS 10.0	19170490
ECLASS 11.0	19170490
ECLASS 12.0	19170490
ECLASS 13.0	19170490
ECLASS 14.0	19170490
ETIM 5.0	EC002585
ETIM 6.0	EC002585
ETIM 7.0	EC003558
ETIM 8.0	EC000734
ETIM 9.0	EC000734

## 尺寸图纸

所有尺寸单位均为毫米



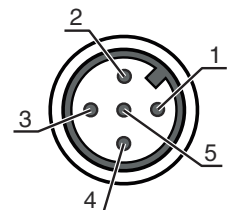
## 电气连接

## 连接1

功能	连接 IO-Link 主站
类型	接头
螺纹规格	M12
类型	插头
材料	金属
引脚数	5 个引脚
编码	A-编码

## 引脚 引脚分配

1	+24 V DC
2	n.c.
3	GND
4	IO-Link/ OUT 1
5	FE



## 电气连接

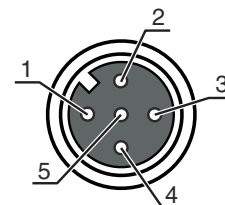
## 连接2

C1 ... C8

功能	连接到设备
类型	接头
螺纹规格	M12
类型	插座
材料	金属
引脚数	5 个引脚
编码	A-编码

## 引脚 引脚分配

1	+
2	输出
3	-
4	输出
5	FE




## 配件

## 连接技术 - 连接电缆

	配件编号	名称	配件	说明
	50133841	KD U-M12-5A-P1-050	连接电缆	连接1: 接头, M12, 直形, 插座, A-编码, 5 个引脚 圆接头, LED: 否 连接2: 开口端 有屏蔽: 否 电缆长度: 5,000 mm 护套材料: PUR
	50132537	KD U-M12-5W-P1-050	连接电缆	连接1: 接头, M12, L 型, 插座, A-编码, 5 个引脚 圆接头, LED: 否 连接2: 开口端 有屏蔽: 否 电缆长度: 5,000 mm 护套材料: PUR
	50136203	KS U-M12-5A-P1-020	连接电缆	连接1: 接头, M12, 直形, 插头, A-编码, 5 个引脚 圆接头, LED: 否 连接2: 开口端 有屏蔽: 否 电缆长度: 2,000 mm 护套材料: PUR

## 连接技术 - 连接电缆

	配件编号	名称	配件	说明
	50133298	KDS U-M12-5A-M12-5A-V1-050	互连电缆	连接1: 接头, M12, 直形, 插座, A-编码, 5 个引脚 连接2: 接头, M12, 直形, 插头, A-编码, 5 个引脚 有屏蔽: 否 电缆长度: 5,000 mm 护套材料: PVC

## 配件

### 注意



所有可用配件的列表请见劳易测网站配件详细信息页面的下载选项卡。