

Karta danych technicznych

Skaner laserowy

Nr art.: 50153045

ROD 108



Ilustracja może się różnić od stanu rzeczywistego

Treść

- Dane techniczne
- Rysunki wymiarowe
- Przyłącze elektryczne
- Wskazówki
- Akcesoria



Dane techniczne

Dane podstawowe

Seria	ROD 100
Aplikacja	Kontrola kompletności Kontrola zwisu Zapobieganie kolizjom

Dane optyczne

Zasięg roboczy	0,08 ... 25 m
Źródło światła	Laser, Podczerwień
Długość fal świetlnych	905 nm
Klasa lasera	1, IEC/EN 60825-1:2014
Rozdzielczość kątowna	0,2° przy 80 Hz
Zakres kątowny	275 °

Dane pomiarowe

Zasięg wykrywania	0,08 ... 25 m, Remisja > 90% 7 m przy refleksji 1,8% 15 m przy refleksji 10% 25 m przy refleksji 90%
Liczba zestawów pól	Można skonfigurować 16 stref pól potrójnych

Dokładność pomiaru

Błąd systematyczny	± 10 mm
Błąd statystyczny (1σ)	≤ 5 mm (0,08 – 7 m) ≤ 10 mm (7 – 15 m) ≤ 6 mm (0,08 – 25 m) dla reflektorów

Dane elektryczne

Okablowanie ochronne	Ochrona przeciwprzepięciowa Ochrona przed krosowaniem
----------------------	--

Parametry wydajnościowe

Napięcie zasilania U_B	12 ... 24 V, DC, -10 ... 30 %
--------------------------	-------------------------------

Wejścia

Liczba cyfrowych wejść przełączających	4 Piece(s)
--	------------

Wejścia przełączające

Rodzaj	Cyfrowe wejście przełączające
Napięcie przełączające, typ.	24 V
Rodzaj napięcia	DC
Prąd przełączający, typ.	3,5 mA
Zasada przełączania	PNP

Wyjścia

Liczba cyfrowych wyjść przełączających	5 Piece(s)
--	------------

Wyjścia przełączające

Rodzaj	Cyfrowe wyjście przełączające
Rodzaj napięcia	DC
Prąd przełączający, maks.	50 mA
Napięcie przełączające	maks. 30 V DC

Wyjście przełączające 1

Element przełączający	Tranzystor, PNP
Funkcja	Wyjście ostrzegawcze

Wyjście przełączające 2

Element przełączający	Tranzystor, PNP
-----------------------	-----------------

Wyjście przełączające 3

Element przełączający	Tranzystor, PNP
-----------------------	-----------------

Wyjście przełączające 4

Element przełączający	Tranzystor, PNP
Funkcja	Wyjście sygnalizacyjne Error

Wyjście przełączające 5

Element przełączający	Tranzystor, PNP
-----------------------	-----------------

Zachowanie czasowe

Czas reakcji	12,5 ms, 1 scan
Czas reakcji wejść	10 ms
Czas reakcji wyjść	35 ms

Interfejs Serwis

Rodzaj	USB 2.0
--------	---------

USB

Funkcja	Diagnostyka Konfiguracja/parametryzacja
Przyłącze	USB 2.0 typ C, gniazdo

Przyłącze

Liczba przyłączy	2 Piece(s)
------------------	------------

Przyłącze 1

Funkcja	Interfejs maszynowy Sygnał IN Sygnał OUT
---------	--

Rodzaj przyłącza	Wtyczki okrągłe
------------------	-----------------

Rozmiar gwintu	M12
----------------	-----

Typ	male
-----	------

Materiał	Metal
----------	-------

Liczba pinów	12 -pin
--------------	---------

Kodowanie	Z kodowaniem A
-----------	----------------

Przyłącze 2

Funkcja	Interfejs danych Przyłącze Ethernet do komputera PC w celu konfiguracji i parametryzacji urządzenia
---------	--

Rodzaj przyłącza	Wtyczki okrągłe
------------------	-----------------

Rozmiar gwintu	M12
----------------	-----

Typ	female
-----	--------

Materiał	Metal
----------	-------

Liczba pinów	4 -pin
--------------	--------

Kodowanie	Z kodowaniem D
-----------	----------------

Dane mechaniczne

Wymiar (szer. x wys. x dł.)	80 mm x 80 mm x 85 mm
-----------------------------	-----------------------

Materiał obudowy	Metal
------------------	-------

	Tworzywo sztuczne
--	-------------------

Obudowa metalowa	Cynkowy odlew ciśnieniowy
------------------	---------------------------

Materiał osłony obiektywu	Tworzywo sztuczne
---------------------------	-------------------

Masa netto	630 g
------------	-------

Kolor obudowy	czerwony, RAL 3000 srebrny
---------------	-------------------------------

Rodzaj mocowania	Mocowanie przelotowe przez opcjonalny element mocujący Płyta montażowa
------------------	--

Dane techniczne

Obsługa i wskazanie

Wskazówka	Dalsze szczegóły dotyczące przypisania segmentu koła LED znajdują się w instrukcji obsługi na stronie www.leuze.com
Rodzaj konfiguracji/parametryzacji	Software ROD Configurator

Parametry otoczenia

Temperatura otoczenia podczas pracy	-30 ... 60 °C
Temperatura otoczenia w miejscu przechowywania	-40 ... 70 °C
Wilgotność względna powietrza (niekondensująca)	0 ... 95 %

Certyfikaty

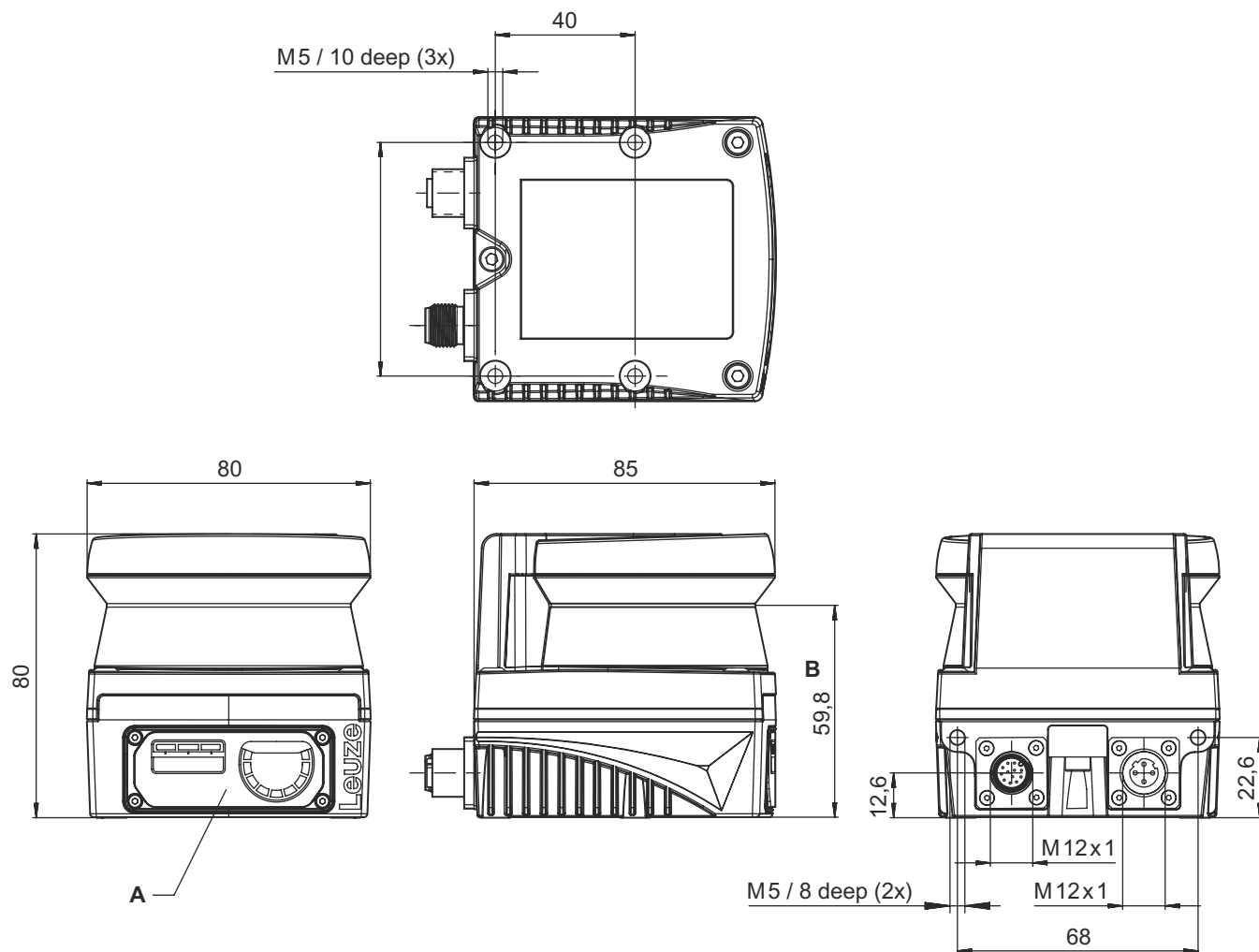
Stopień ochrony	IP 67
Klasa ochrony	III

Klasyfikacja

Numer taryfy celnej	85365019
ECLASS 5.1.4	27270990
ECLASS 8.0	27270913
ECLASS 9.0	27270913
ECLASS 10.0	27270913
ECLASS 11.0	27270913
ECLASS 12.0	27270913
ECLASS 13.0	27270913
ECLASS 14.0	27270913
ECLASS 15.0	27270913
ECLASS 16.0	27270913
ETIM 5.0	EC002550
ETIM 6.0	EC002550
ETIM 7.0	EC002550
ETIM 8.0	EC002550
ETIM 9.0	EC002550
ETIM 10.0	EC002550
UNSPSC 26.08	39121528

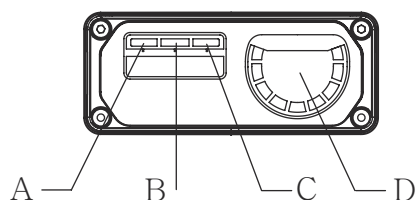
Rysunki wymiarowe

Wszystkie wymiary są podane w milimetrach



- A Wskaźniki LED statusu
- B Płaszczyzna skanowania

Wskaźniki LED statusu



- A Zasilanie napięciem
- B Ethernet
- C Błąd
- D Wskazanie zanieczyszczenia i statusu wyjścia cyfrowego

Przyłącze elektryczne

Przyłącze 1

Funkcja	Interfejs maszynowy
	Sygnal IN
	Sygnal OUT
Rodzaj przyłącza	Wtyczki okrągłe

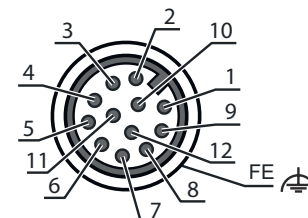
Przylącze elektryczne

Przylącze 1

Rozmiar gwintu	M12
Typ	male
Materiał	Metal
Liczba pinów	12 -pin
Kodowanie	Z kodowaniem A
Obudowy wtyczki	FE/SHIELD

Pin	Obsadzenie pinów
-----	------------------

Pin	Obsadzenie pinów
1	OUT 1 WARNING
2	+24 V DC
3	OUT 2
4	OUT 3
5	OUT ERROR
6	GND
7	0 V DC
8	OUT 4
9	IN 1
10	IN 2
11	IN 3
12	IN 4

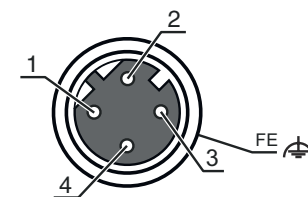


Przylącze 2

Funkcja	Interfejs danych Przylącze Ethernet do komputera PC w celu konfiguracji i parametryzacji urządzenia
Rodzaj przylącza	Wtyczki okrągłe
Rozmiar gwintu	M12
Typ	female
Materiał	Metal
Liczba pinów	4 -pin
Kodowanie	Z kodowaniem D
Obudowy wtyczki	FE/SHIELD

Pin	Obsadzenie pinów
-----	------------------

Pin	Obsadzenie pinów
1	TD+
2	RD+
3	TD-
4	RD-



Wskazówki



Przestrzegać użytkowania zgodnego z przeznaczeniem!



- ☞ Produkt może być eksploatowany tylko przez osoby kompetentne.
- ☞ Produkt stosować tylko zgodnie z przeznaczeniem.

Wskazówki



UWAGA! NIEWIDZIALNE PROMIENIOWANIE LASEROWE – LASER KLASY 1



Urządzenie spełnia wymagania zgodnie z IEC/EN 60825-1:2014 dla produktu **klasy lasera 1** oraz postanowienia zgodnie z U.S. 21 CFR 1040.10 z odchyleniami odpowiednimi dla Laser Notice No. 56 z 08.05.2019.

- ☞ Proszę przestrzegać obowiązujących ustawowych i lokalnych przepisów dotyczących ochrony przeciwlaserowej.
- ☞ Ingerencje w urządzenie i jego modyfikacje są zabronione.
Urządzenie nie ma części ustawianych ani konserwowanych przez użytkownika.
Naprawa może być przeprowadzana wyłącznie przez Leuze electronic GmbH + Co. KG.

Pobieranie




Współobowiązujące dokumenty znaleźć można w Internecie pod adresem www.leuze.com.

- ☞ Odwiedź naszą witrynę internetową: www.leuze.com
- ☞ Jako hasło wyszukiwania wprowadź oznaczenie typu lub numer artykułu danego urządzenia.
- ☞ Współobowiązujące dokumenty znajdziesz na stronie produktu w zakładce **Pobieranie**.

Akcesoria

Technologia połączeniowa – kable przyłączeniowe

	Nr art.	Oznaczenie	Artykuł	Opis
	50130282	KD S-M12-CA-P1-050	Kabel przyłączeniowy	Aplikacja: Odporny na działanie olejów/smarów Przyłącze 1: Wtyczki okrągłe, M12, osiowy, female, Z kodowaniem A, 12 -pin Wtyczka okrągła, LED: Nie Przyłącze 2: otwarty koniec Ekranowane: Tak Długość przewodu: 5.000 mm Materiał płaszczka: PUR

Technologia połączeniowa – kable łączące

	Nr art.	Oznaczenie	Artykuł	Opis
	50135081	KSS ET-M12-4A-RJ45-A-P7-050	Kabel łączący	Aplikacja: Odporny na działanie olejów/smarów Przeznaczony dla interfejsu: Ethernet Przyłącze 1: Wtyczki okrągłe, M12, osiowy, male, Z kodowaniem D, 4 -pin Przyłącze 2: RJ45 Ekranowane: Tak Długość przewodu: 5.000 mm Materiał płaszczka: PUR

Technologia połączeniowa – adaptery

	Nr art.	Oznaczenie	Artykuł	Opis
	50149892	D U-M12-CA-K PWR27	Adapter	Liczba przyłączy: 2 Piece(s) Przyłącze 1: Wtyczki okrągłe, M12, osiowy, female, Z kodowaniem A, 12 -pin Przyłącze 2: Gniazdo dla wtyczki jack

Akcesoria

	Nr art.	Oznaczenie	Artykuł	Opis
	50110748	NT 24-24W	Zasilacz	Rodzaj zasilacza: Zasilacz wtykowy Wyjście: 24 V DC, 1 A Wejście: 110 ... 240 V AC, 50 ... 60 Hz

Wskazówka



☞ Listę z dostępnymi akcesoriami można znaleźć na stronie internetowej Leuze w zakładce Pobieranie strony ze szczegółami artykułów.