

Technisches Datenblatt Sicherheits-Steuerung

Art.-Nr.: 50132989

MSI 430-03

Inhalt

- Technische Daten
- Maßzeichnungen
- Elektrischer Anschluss
- Schaltbilder
- Hinweise
- Zubehör



Abbildung kann abweichen



Technische Daten

Basisdaten

Serie	MSI 430
Art	Sicherheits-Steuerung
Applikation	Überwachung von Sicherheits-Funktionen
Anzahl sichere I/O	16 IN, 4 OUT, 4 programmierbare I/O

Funktionen

Funktionen	24 sichere I/Os
	3 Industrial Ethernet Protokolle onboard: PROFINET, EtherNet IP, Modbus TCP
	4 A Schaltstrom je Ausgang
	4 konfigurierbare sicher I/O (via Software)
	40 zertifizierte Funktionsbausteine
	Bis zu 300 Funktionsbausteinen in einem Projekt
	Erweiterbar mit bis zu 12 I/O Modulen
	Frei konfigurierbar mit MSI.designer (lizenzfrei)
	Konfiguration via mini USB oder Ethernet (TCP/IP)
	Modular erweiterbare Sicherheits-Steuerung
	Programmspeicher im SD-Karten Format (512 MB)
	Übertragung von Diagnosedaten über externe Feldbusgateways

Kenngrößen

SIL	3, IEC 61508
SILCL	3, IEC/EN 62061
Performance Level (PL)	bis inkl. e, EN ISO 13849-1
PFH _D	4,3E-09 pro Stunde
Gebrauchsdauer T _M	20 Jahre, EN ISO 13849-1
Kategorie	4, EN ISO 13849

Elektrische Daten

Leistungsdaten	
Versorgungsspannung U _B	24 V, DC, -30 ... 25 %
Leistungsaufnahme, max.	3,3 W
Ausgangskreis	
Anzahl der Ausgänge	4 St.
Anzahl der konfigurierbaren Ein-/Ausgänge	4 St.
Art des Digitalausgangs	Transistor
Kurzschlusschutz, Ausgänge	Ja
Ausgangsstrom je Ausgang, max.	≤ 12 A / 8 ms
Steuerkreis	
Anzahl der Eingänge	16 St.
Zulässige Spannung am Eingang	HIGH: 13 ... 30 V LOW: -5 ... +5 V
Eingangsstrom bei Signal 1	HIGH: Typ. 2,3 mA / Max. 6 mA LOW: < 2

Schnittstelle Service

Art	Ethernet, USB
-----	---------------

Ethernet

Funktion	Konfiguration/Parametrierung über Software
----------	--------------------------------------------

USB

Funktion	Konfiguration/Parametrierung über Software
----------	--------------------------------------------

Anschluss

Anzahl Anschlüsse	3 St.
-------------------	-------

Anschluss 1

Funktion	Signal IN Signal OUT Spannungsversorgung
Art des Anschlusses	Klemme
Art der Klemme	Federkraftklemme
Polzahl	32 -polig

Anschluss 2

Funktion	Konfigurationsschnittstelle
Art des Anschlusses	USB
Steckertyp	USB 2.0 Mini-A

Anschluss 3

Funktion	BUS OUT
Art des Anschlusses	RJ45

Leitungseigenschaften

Anschlussquerschnitte	2 x 0,2 bis 1,5 mm ² , Draht 2 x 0,2 bis 1,5 mm ² , Litze 2 x 0,25 bis 1,5 mm ² , Litze mit Aderendhülse (Trapezverpressung)
-----------------------	---------------------------------------------------------------------------------------------------------------------------------------------------------------------

Mechanische Daten

Abmessung (B x H x L)	45 mm x 107 mm x 121 mm
Nettogewicht	290 g
Farbe Gehäuse	grau
Art der Befestigung	Schnappbefestigung

Umgebungsdaten

Umgebungstemperatur Betrieb	-25 ... 65 °C
Umgebungstemperatur Lagerung	-25 ... 70 °C
Relative Luftfeuchtigkeit (nicht kondensierend)	10 ... 95 %

Zertifizierungen

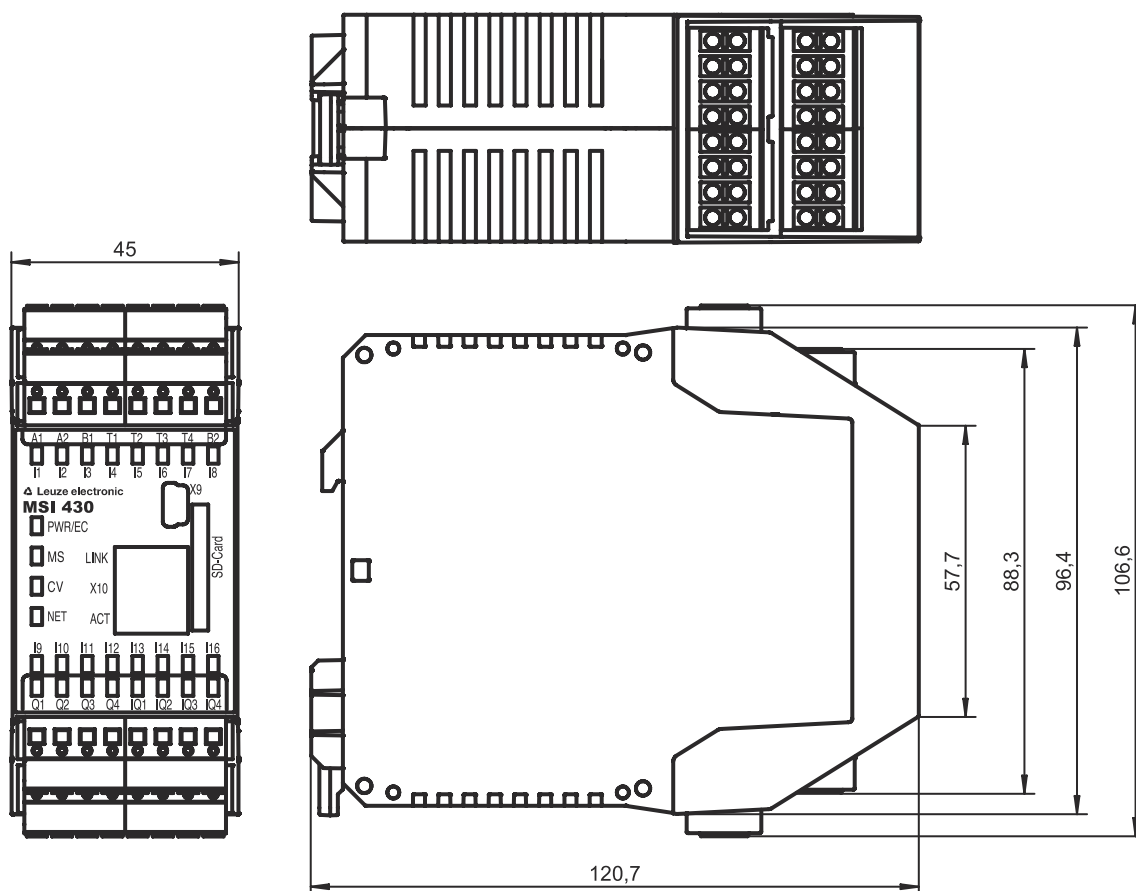
Schutzart	IP 20
Schutzklasse	III
Zulassungen	c UL US TÜV Rheinland
Schwingfestigkeit	5 ... 150 Hz
Prüfverfahren Schwingen nach Norm	EN 60068-2-6
Schockfestigkeit Einzelschock	30 g, 11 ms, EN 60068-2-27
Schockfestigkeit Dauerschock	10 g, 16 ms, EN 60068-2-29

Technische Daten

Zolltarifnummer	85371091
ECLASS 5.1.4	27243001
ECLASS 8.0	27243101
ECLASS 9.0	27243101
ECLASS 10.0	27243101
ECLASS 11.0	27243101
ECLASS 12.0	27243101
ECLASS 13.0	27243101
ECLASS 14.0	27243101
ECLASS 15.0	27243101
ECLASS 16.0	27243101
ETIM 5.0	EC002538
ETIM 6.0	EC002538
ETIM 7.0	EC002538
ETIM 8.0	EC002538
ETIM 9.0	EC002538
ETIM 10.0	EC002538
UNSPSC 26.08	32151705

Maßzeichnungen

Alle Maßangaben in Millimeter



Elektrischer Anschluss

Anschluss 1

Funktion	Signal IN Signal OUT Spannungsversorgung
Art des Anschlusses	Klemme
Art der Klemme	Federkraftklemme
Polzahl	32 -polig

Klemme

Belegung

A1	+24 V
A2	GND
B1	+24 V (Ausgänge Q1 - Q4)
B2	+24 V (Ausgänge IQ1 - IQ4)
I1	Sicherer Eingang
I2	Sicherer Eingang
I3	Sicherer Eingang
I4	Sicherer Eingang
I5	Sicherer Eingang
I6	Sicherer Eingang
I7	Sicherer Eingang
I8	Sicherer Eingang
I9	Sicherer Eingang
I10	Sicherer Eingang
I11	Sicherer Eingang
I12	Sicherer Eingang
I13	Sicherer Eingang
I14	Sicherer Eingang
I15	Sicherer Eingang
I16	Sicherer Eingang
IQ1	Sicherer Ein-/Ausgang (konfigurierbar)
IQ2	Sicherer Ein-/Ausgang (konfigurierbar)
IQ3	Sicherer Ein-/Ausgang (konfigurierbar)
IQ4	Sicherer Ein-/Ausgang (konfigurierbar)
Q1	Sicherer Ausgang
Q2	Sicherer Ausgang
Q3	Sicherer Ausgang
Q4	Sicherer Ausgang
T1	Testsignalausgang
T2	Testsignalausgang
T3	Testsignalausgang
T4	Testsignalausgang

Anschluss 2

X9

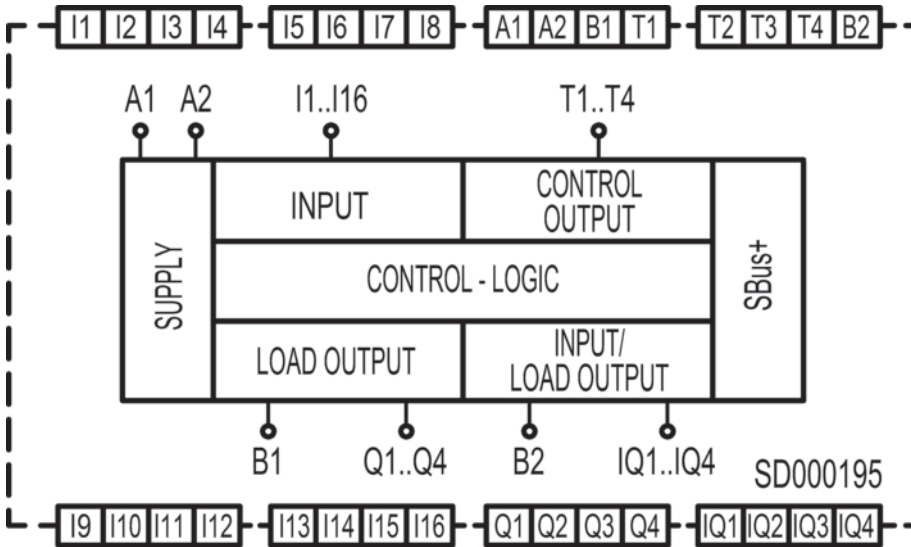
Funktion	Konfigurationsschnittstelle
Art des Anschlusses	USB
Steckertyp	USB 2.0 Mini-A

Anschluss 3

X10

Funktion	BUS OUT
Art des Anschlusses	RJ45

Schaltbilder



Hinweise



Bestimmungsgemäße Verwendung beachten!



- ☞ Das Produkt ist nur von befähigten Personen in Betrieb zu nehmen.
- ☞ Setzen Sie das Produkt nur entsprechend der bestimmungsgemäßen Verwendung ein.

Zubehör

Inbetriebnahme/Diagnose

	Art.-Nr.	Bezeichnung	Artikel	Beschreibung
   	50117011	KB USB A - USB miniB	Serviceleitung	Applikation: Öl-/Schmiermittelbeständig Geeignet für Schnittstelle: USB Anschluss 1: USB Anschluss 2: USB Geschirmt: Ja Leitungslänge: 1.500 mm Werkstoff Mantel: PVC

Zubehör

Allgemein

	Art.-Nr.	Bezeichnung	Artikel	Beschreibung
	50132996 *	MSI-SD-CARD	Programmspeicher	Geeignet für: Sicherheits-Schaltgeräte MSI 400
	50133002	MSI-SD-COVER	Abdeckung	beinhaltet: 10 St. MSI-SD-COVER Geeignet für: Sicherheits-Schaltgeräte MSI 400

* Notwendiges Zubehör, bitte separat bestellen

Dienstleistungen

	Art.-Nr.	Bezeichnung	Artikel	Beschreibung
	S981043	CS40-E-312	Stundensatz	Details: Ort und Inhalt nach Absprache. Bedingungen: Preis ohne Reise- und ggf. Übernachtungskosten.
	S981029	CS40-T-110	Produktschulung	Details: Ort und Inhalt nach Absprache, Dauer max. 10 Stunden. Bedingungen: Preis ohne Reise- und ggf. Übernachtungskosten.

Hinweis



↪ Eine Liste mit allen verfügbaren Zubehörartikeln finden Sie auf der Webseite von Leuze im Download-Tab der Artikeldetailseite.