

Technisches Datenblatt Lichttaster energetisch

Art.-Nr.: 50133929

FT5I.X3/4P



Inhalt

- Technische Daten
- Maßzeichnungen
- Elektrischer Anschluss
- Diagramme
- Bedienung und Anzeige
- Artikelschlüssel
- Hinweise
- Weitere Informationen
- Zubehör



Technische Daten

Basisdaten

Serie	5
Funktionsprinzip	Tast-Prinzip
Applikation	Erkennung von dunklen Objekten im Nahbereich Erkennung von hochglänzenden oder polierten Oberflächen

Sonderausführung

Sonderausführung	V-Optik
------------------	---------

Optische Daten

Betriebsreichweite	zugesicherte Reichweite
Betriebsreichweite, weiß 90%	0,001 ... 0,1 m
Betriebsreichweite, grau 50%	0,001 ... 0,09 m
Betriebsreichweite, grau 18%	0,003 ... 0,07 m
Betriebsreichweite, schwarz 6%	0,005 ... 0,06 m
Grenzreichweite, weiß 90%	0,001 ... 0,13 m
Grenzreichweite, grau 50%	0,001 ... 0,12 m
Grenzreichweite, grau 18%	0,003 ... 0,1 m
Grenzreichweite, schwarz 6%	0,005 ... 0,085 m
Grenzreichweite	typische Reichweite
Lichtquelle	LED, infrarot
Wellenlänge	850 nm
Sendesignalform	gepulst
LED-Gruppe	Freie Gruppe (nach EN 62471)

Elektrische Daten

Schutzbeschaltung	Kurzschlusschutz Verpolschutz
-------------------	----------------------------------

Leistungsdaten

Versorgungsspannung U_B	10 ... 30 V, DC, inkl. Restwelligkeit
Restwelligkeit	0 ... 15 %, von U_B
Leerlaufstrom	0 ... 20 mA

Ausgänge

Anzahl digitaler Schaltausgänge	2 St.
---------------------------------	-------

Schaltausgänge

Art	Digitaler Schaltausgang
Spannungsart	DC
Schaltstrom, max.	100 mA
Schaltspannung	high: $\geq(U_B - 2,5V)$ low: $\leq 2,5 V$

Schaltausgang 1

Schaltelement	Transistor, PNP
Schaltprinzip	hellschaltend

Schaltausgang 2

Schaltelement	Transistor, PNP
Schaltprinzip	dunkelschaltend

Zeitverhalten

Schaltfrequenz	500 Hz
Ansprechzeit	1 ms
Bereitschaftsverzögerung	300 ms

Anschluss

Anzahl Anschlüsse	1 St.
-------------------	-------

Anschluss 1

Funktion	Signal OUT Spannungsversorgung
Art des Anschlusses	Leitung
Leitungslänge	2.000 mm
Werkstoff Mantel	PUR
Leitungsfarbe	schwarz
Aderzahl	4 -adrig
Aderquerschnitt	0,2 mm ²

Mechanische Daten

Abmessung (B x H x L)	14 mm x 32,5 mm x 20,2 mm
Werkstoff Gehäuse	Kunststoff
Gehäuse Kunststoff	ABS
Werkstoff Optikabdeckung	Kunststoff
Nettogewicht	70 g
Farbe Gehäuse	rot schwarz
Empfohlenes Anzugsdrehmoment Befestigung M3	0,9 N·m

Bedienung und Anzeige

Art der Anzeige	LED
Anzahl der LED	2 St.
Bedienelemente	Teach-Knopf

Umgebungsdaten

Umgebungstemperatur Betrieb	-40 ... 60 °C
Umgebungstemperatur Lagerung	-40 ... 70 °C

Zertifizierungen

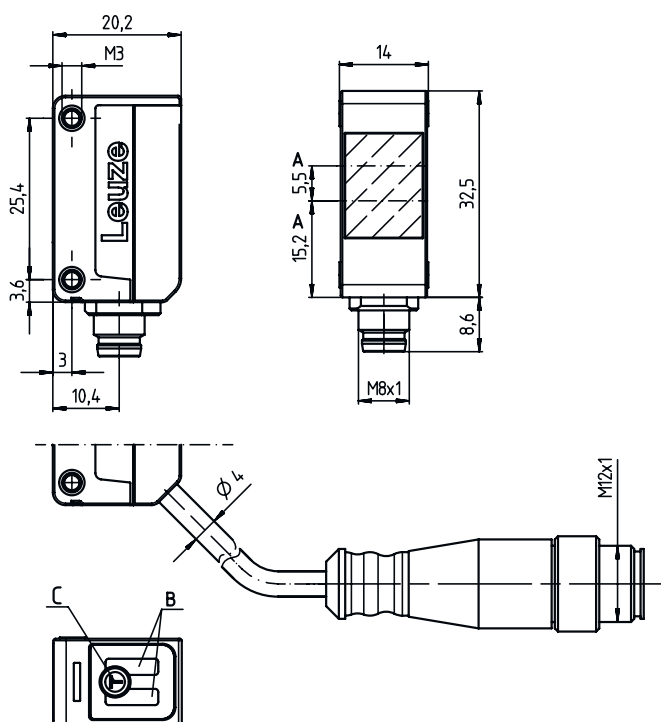
Schutzart	IP 67
Schutzklasse	III
Zulassungen	c UL US
Gültiges Normenwerk	IEC 60947-5-2

Klassifikation

Zolltarifnummer	85365019
ECLASS 5.1.4	27270903
ECLASS 8.0	27270903
ECLASS 9.0	27270903
ECLASS 10.0	27270903
ECLASS 11.0	27270903
ECLASS 12.0	27270903
ECLASS 13.0	27270903
ECLASS 14.0	27270903
ECLASS 15.0	27270903
ECLASS 16.0	27270903
ETIM 5.0	EC001821
ETIM 6.0	EC001821
ETIM 7.0	EC001821
ETIM 8.0	EC001821
ETIM 9.0	EC001821
ETIM 10.0	EC001821
UNSPSC 26.08	39121528

Maßzeichnungen

Alle Maßangaben in Millimeter



- A Optische Achse
- B Anzeigediode
- C Teach-Knopf

Elektrischer Anschluss

Anschluss 1

Funktion	Signal OUT
	Spannungsversorgung
Art des Anschlusses	Leitung
Leitungslänge	2.000 mm
Werkstoff Mantel	PUR
Leitungsfarbe	schwarz
Aderzahl	4 -adrig
Aderquerschnitt	0,2 mm ²

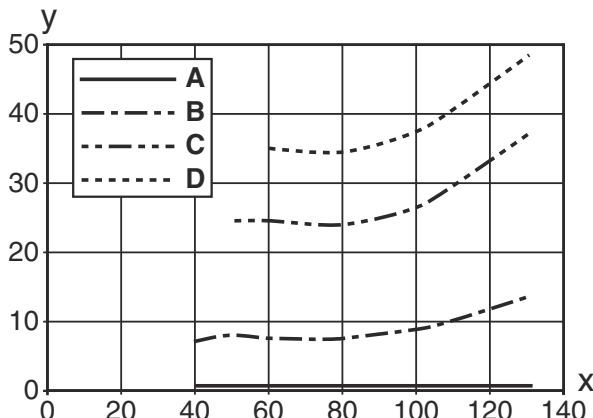
Adernfarbe

Aderbelegung

braun	V+
weiß	OUT 2
blau	GND
schwarz	OUT 1

Diagramme

Typ. schwarz-weiß-Verhalten



x Tastweite [mm]
y Reduzierung der Tastweite [mm]

- A weiß 90%
- B grau 50%
- C grau 18%
- D schwarz 6%

Fading: schwarz/weiß-Fehler < 50%
Der schwarz/weiß-Fehler berechnet sich aus der Reichweite gegen weiß und der Reduzierung der Reichweite gegen schwarz:
schwarz/weiß-Fehler = Reduzierung der Reichweite gegen schwarz / Reichweite gegen weiß x 100%

Bedienung und Anzeige

LED	Anzeige	Bedeutung
1	gelb, Dauerlicht	Objekt erkannt
2	grün, Dauerlicht	Betriebsbereitschaft

Artikelschlüssel

Artikelbezeichnung: AAA5d.EE/ ff-GG-hh-l

AAA5	Funktionsprinzip / Bauform HT5: Reflexions-Lichttaster mit Hintergrundausblendung LS5: Einweg-Lichtschranke Sender LE5: Einweg-Lichtschranke Empfänger ET5: Reflexions-Lichttaster energetisch FT5: Reflexions-Lichttaster mit Fading PRK5: Reflexions-Lichtschranke mit Polarisationsfilter
d	Lichtart entfällt: Rotlicht I: Infrarotlicht
EE	Ausstattung 1: Tastweite einstellbar M: Für semitransparente Objekte H: Für die Erkennung transparenter Folien X: Verstärktes Fading 3: Teach-In über Taste R: Kombinationsprodukt für Reflektor DTKS 30x50
ff	Schaltausgang / Funktion / OUT1OUT2 (OUT1 = Pin 4, OUT2 = Pin 2) 2: NPN-Transistorausgang, hellerschaltend N: NPN-Transistorausgang, dunkelschaltend 4: PNP-Transistorausgang, hellerschaltend P: PNP-Transistorausgang, dunkelschaltend X: Pin nicht belegt 9: Deaktivierungseingang (Deaktivierung mit High-Signal) D: Deaktivierungseingang (Deaktivierung mit Low-Signal)
GG	Ausführung P1: Schmäler Lichtstrahl

Artikelschlüssel

hh	Elektrischer Anschluss entfällt: Leitung, Standardlänge 2000 mm, 4-adrig M8: M8 Rundsteckverbinder, 4-polig (Stecker) M8.3: M8 Rundsteckverbinder, 3-polig (Stecker) 200-M8: Leitung, Länge 200 mm mit M8 Rundsteckverbindung, 4-polig, axial (Stecker) 200-M8.3: Leitung, Länge 200 mm mit M8 Rundsteckverbindung, 3-polig, axial (Stecker) 200-M12: Leitung, Länge 200 mm mit M12 Rundsteckverbindung, 4-polig, axial (Stecker) M8.1: Snap-In, M8 Rundsteckverbinder, 4-polig (Stecker)
I	Parametrierung P1: Abweichende Parametrierung

Hinweis	
	↪ Eine Liste mit allen verfügbaren Gerätetypen finden Sie auf der Webseite von Leuze unter www.leuze.com .

Hinweise

! Bestimmungsgemäße Verwendung beachten!	
	↪ Das Produkt ist kein Sicherheits-Sensor und dient nicht dem Personenschutz. ↪ Das Produkt ist nur von befähigten Personen in Betrieb zu nehmen. ↪ Setzen Sie das Produkt nur entsprechend der bestimmungsgemäßen Verwendung ein.

Bei UL-Applikationen:	
	↪ Nur für die Benutzung in "Class 2"-Stromkreisen ↪ These proximity switches shall be used with UL Listed Cable assemblies rated 30V, 0.5A min, in the field installation, or equivalent (categories: CYJV/ CYJV7 or PVVA/PVVA7)

Weitere Informationen

- Summe der Ausgangsströme für beide Ausgänge, 50 mA für Umgebungstemperaturen > 40 °C
- Beim eingestellten Tastbereich ist eine Toleranz der Tastweite je nach Reflexionseigenschaften der Materialoberfläche möglich.

Zubehör

Befestigungstechnik - Befestigungswinkel

	Art.-Nr.	Bezeichnung	Artikel	Beschreibung
	50124651	BT 205M-10SET	Set Befestigungsteil	beinhaltet: 10 St. Ausführung des Befestigungsteils: Winkel L-Form Befestigung, anlagenseitig: Durchgangsbefestigung Befestigung, geräteseitig: schraubbar Art des Befestigungsteils: starr Werkstoff: Metall

Zubehör

Befestigungstechnik - Rundstangenbefestigungen

	Art.-Nr.	Bezeichnung	Artikel	Beschreibung
	50117826	BTP 300M-D12	Montagesystem	Ausführung des Befestigungsteils: Schutzhaube Befestigung, anlagenseitig: für Rundstange 12 mm Befestigung, geräteseitig: schraubbar Art des Befestigungsteils: klemmbar, drehbar 360°, justierbar Werkstoff: Metall
	50117252	BTU 300M-D12	Montagesystem	beinhaltet: 2 St. Schrauben M4 x 25, 2 St. Schrauben M4 x 20, 4 St. Unterlegscheiben Ausführung des Befestigungsteils: Montagesystem Befestigung, anlagenseitig: für Rundstange 12 mm, Blechklemmbefestigung Befestigung, geräteseitig: schraubbar, für M4-Schrauben geeignet Art des Befestigungsteils: klemmbar, drehbar 360°, justierbar Werkstoff: Metall

Hinweis



↪ Eine Liste mit allen verfügbaren Zubehörartikeln finden Sie auf der Webseite von Leuze im Download-Tab der Artikeldetailseite.