

技术数据表

安全传感器发射器套件

配件编号: 544006

MLC500T14-1200-IP



内容

- 技术参数
- 尺寸图纸
- 电气连接
- 接线图
- 操作和显示
- 合适的接收器
- 产品型号描述
- 说明
- 配件



技术参数

基础数据

| | |
|------|--------------|
| 系列 | MLC 500 |
| 设备类型 | 发射器 |
| 包含 | 2 件旋转架 BT-IP |
| 应用 | 手指保护 |

功能

| | |
|----|------------------|
| 功能 | 传输通道切换 有效范围降低 |
|----|------------------|

特性参数

| | |
|------------|----------------------|
| 类型 | 4, IEC/EN IEC 61496 |
| SIL | 3, IEC 61508 |
| SIL | 3, IEC/EN IEC 62061 |
| 使用寿命 T_M | 20 年, EN ISO 13849-1 |

保护区域数据

| | |
|-------|-------------|
| 分辨率 | 14 mm |
| 保护区高度 | 1,200 mm |
| 检测范围 | 0 ... 4.8 m |

光学数据

| | |
|---------|------------------------|
| 同步 | 发射器和接收器之间, 光学的 |
| 光源 | LED, 红外线 |
| 波长 | 940 nm |
| 传输信号波形 | 脉冲 |
| LED 风险组 | 自由组 (根据 EN 62471:2008) |

电气数据

| | |
|------|--------------|
| 保护电路 | 短路保护 过压保护 |
|------|--------------|

性能数据

| | |
|------------|------------------------|
| 供电电压 U_B | 24 V, DC, -20 ... 20 % |
| 最大电流消耗 | 50 mA |
| 保险丝 | 2 A 半时间间隔 |

输入端

| | |
|----------|-----|
| 数字开关量输入数 | 1 个 |
|----------|-----|

开关量输入

| | |
|---------|---------|
| 类型 | 数字开关量输入 |
| 最小开关电压高 | 18 V |
| 最大开关电压低 | 2.5 V |
| 典型开关电压 | 22.5 V |
| 电压类型 | DC |

连接

| | |
|------|-----|
| 接口数量 | 1 个 |
|------|-----|

连接1

| | |
|------|-----------|
| 功能 | 机器接口 |
| 类型 | 带接头电缆 |
| 电缆长度 | 10,000 mm |
| 护套材料 | PVC |
| 螺纹规格 | M12 |
| 材料 | 金属 |
| 引脚数 | 5 个引脚 |

电缆性质

| | |
|-------------|----------------------|
| 允许的典型导线截面 | 0.25 mm ² |
| 最大连接电缆长度 | 100 m |
| 允许的最大负载线路电阻 | 200 Ω |

机械参数

| | |
|-------------------------------|--------------------|
| 尺寸 ($\varnothing \times L$) | 52.5 mm x 1,400 mm |
| 外壳材料 | 金属 |
| 金属外壳 | 铝 |
| 镜头盖材料 | 塑料 (PMMA) |
| 端盖材料 | 压铸锌 |
| 净重 | 1,350 g |
| 外壳颜色 | 黄色, RAL 1021 |
| 紧固类型 | 转座 |

保护套管

| | |
|--------|------------------|
| 材料 | PMMA, 清晰 |
| 端盖材料 | V4A 不锈钢 (1.4404) |
| 夹紧缸材料 | PA 6 |
| 稳压膜材料 | PA 6 |
| 电缆接头材料 | PA 6 |

操作和显示

| | |
|------|-----|
| 显示类型 | LED |
| LED数 | 2 个 |

环境数据

| | |
|--------------|---------------|
| 环境温度, 工作 | 0 ... 55 °C |
| 环境温度, 储藏 | -30 ... 70 °C |
| 相对空气湿度 (无冷凝) | 0 ... 95 % |

认证

| | |
|-------|---|
| 防护等级 | IP 65 IP 66 IP 67 IP 69K |
| 安全等级 | III |
| 认证 | c TÜV NRTL US c UL US S Mark TÜV Süd |
| 抗振强度 | 50 m/s ² |
| 抗冲击强度 | 100 m/s ² |
| 美国专利 | US 6,418,546 B |

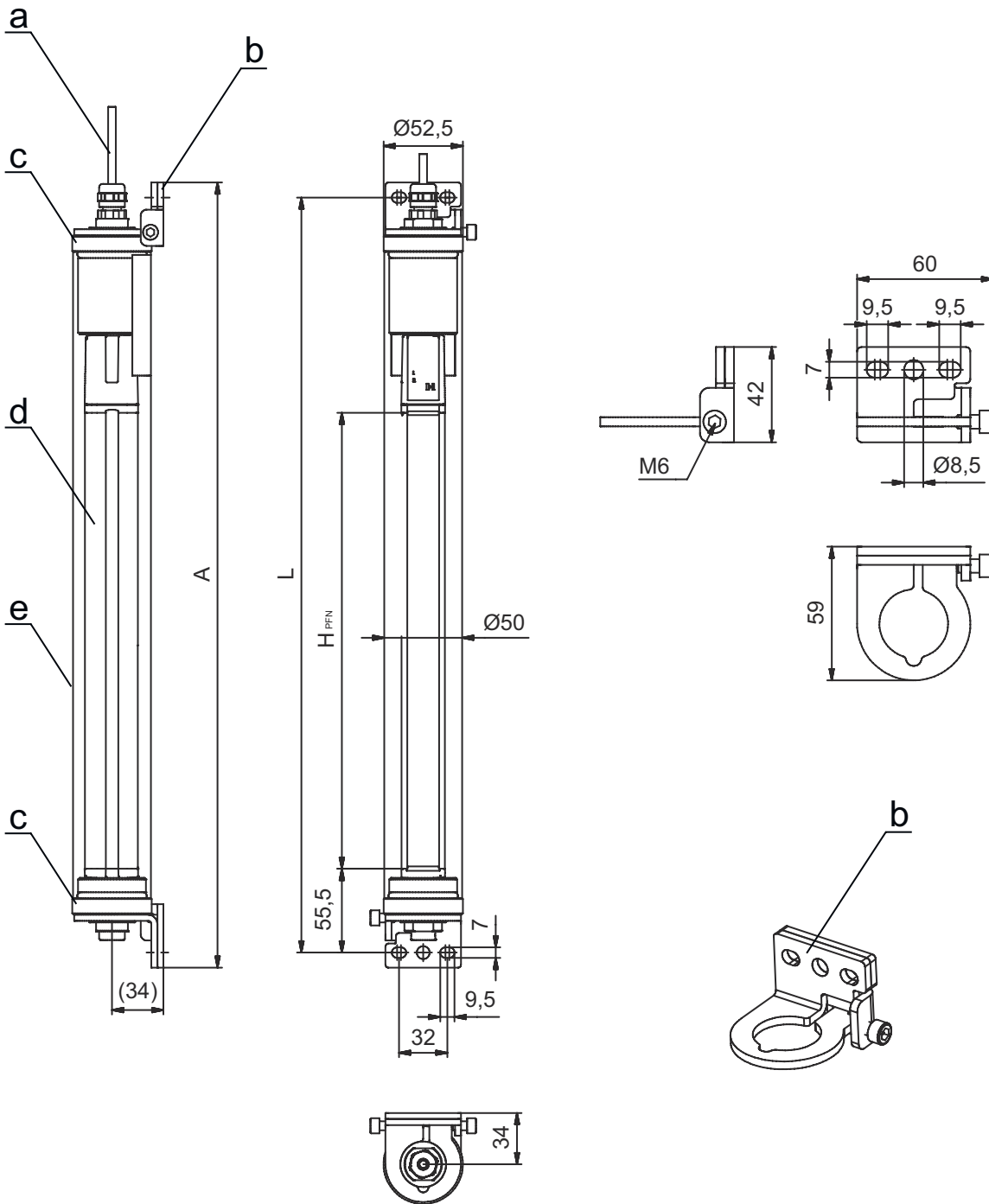
技术参数

| | |
|--------------|----------|
| 税率编号 | 85365019 |
| ECLASS 5.1.4 | 27272704 |
| ECLASS 8.0 | 27272704 |
| ECLASS 9.0 | 27272704 |
| ECLASS 10.0 | 27272704 |
| ECLASS 11.0 | 27272704 |
| ECLASS 12.0 | 27272704 |
| ECLASS 13.0 | 27272704 |
| ECLASS 14.0 | 27272704 |
| ECLASS 15.0 | 27272704 |
| ECLASS 16.0 | 27272704 |
| ETIM 5.0 | EC002549 |
| ETIM 6.0 | EC002549 |
| ETIM 7.0 | EC002549 |
| ETIM 8.0 | EC002549 |
| ETIM 9.0 | EC002549 |
| ETIM 10.0 | EC002549 |
| UNSPSC 26.08 | 46171620 |

尺寸图纸

所有尺寸单位均为毫米

MLC 安全光幕预装在 IP 保护管中



- | | | | |
|---|---------------|------------------|----------------------|
| a | 连接电缆 | e | IP 保护管 |
| b | 安装用角型托架 | A | 包含角型托架的总高度 = 1420 mm |
| c | 终端盖罩, 不锈钢 V4A | L | 角型托架的钻孔间距 = 1400 mm |
| d | MLC发射器 | H _{PFN} | 有效保护区域高度 = 1200 mm |

电气连接

连接1

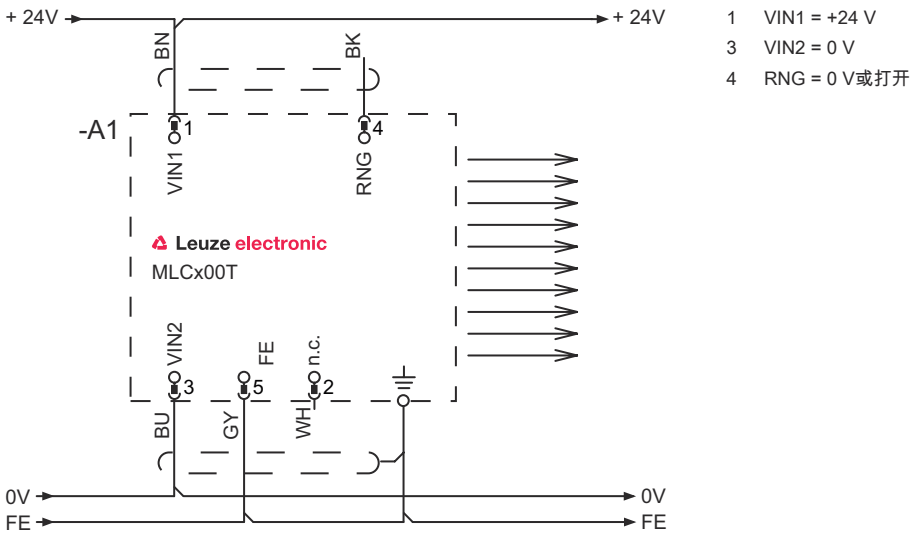
| | |
|------|-----------|
| 功能 | 机器接口 |
| 类型 | 带接头电缆 |
| 电缆长度 | 10,000 mm |
| 护套材料 | PVC |
| 电缆颜色 | 黑色 |
| 螺纹规格 | M12 |
| 类型 | 插头 |
| 材料 | 金属 |
| 引脚数 | 5 个引脚 |
| 编码 | A-编码 |
| 接头外壳 | FE/屏蔽 |

| 引脚 | 引脚分配 | 芯线颜色 |
|----|-------|------|
| 1 | VIN1 | 棕色 |
| 2 | n.c. | 白色 |
| 3 | VIN2 | 蓝色 |
| 4 | RNG | 黑色 |
| 5 | FE/屏蔽 | 灰色 |



接线图

传输通道C1，降低的有效范围

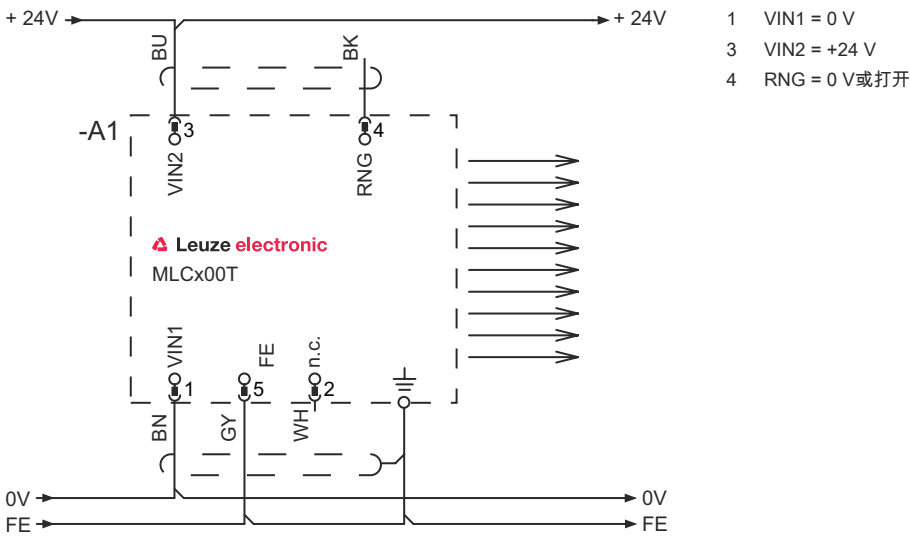


接线图

传输通道C1，标准有效范围

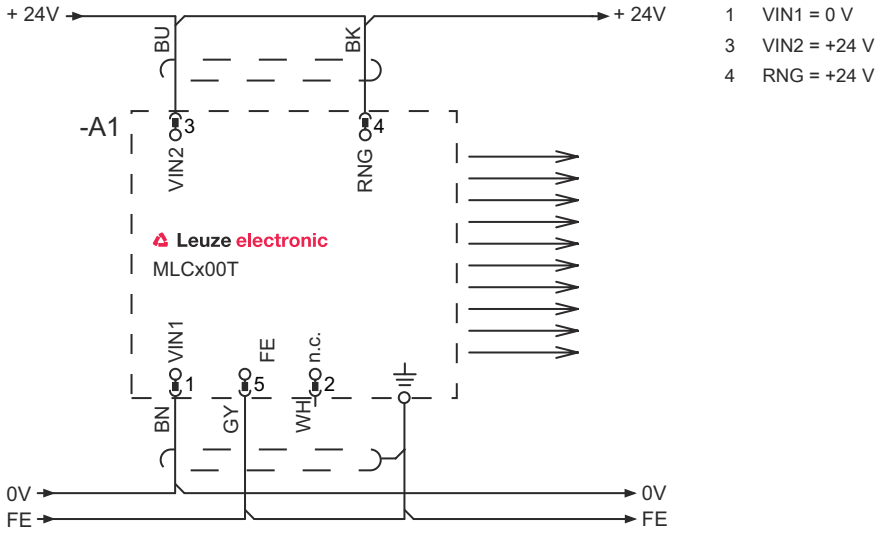


传输通道C2，降低的有效范围



接线图

传输通道C2，标准有效范围



操作和显示

| LED | 显示 | 说明 |
|-----|------------------------------|---------------------------------|
| 1 | 关 红色，长亮 绿色，长亮 | 设备关闭 设备错误 正常操作 |
| 2 | 绿色，闪烁，接通后 10 秒 关 绿色，长亮 | 选择引脚4降低检测范围 传输通道C1 传输通道C2 |

合适的接收器

| 配件编号 | 名称 | 配件 | 说明 |
|--------|-------------------|------------|---|
| 544013 | MLC510R14-1200-IP | 安全传感器接收器套件 | 功能包: 基本型 分辨率: 14 mm 保护区高度: 1,200 mm 响应时间: 26 ms 连接: 带接头电缆, M12, 金属, 5 个引脚, 10,000 mm, PVC |

产品型号描述

产品名称: MLCxyy-za-hhhhei-ooo

| MLC | 安全光幕 |
|-----|--------------------------------|
| x | 系列 3: MLC 300 5: MLC 500 |

产品型号描述

MLC 安全光幕

| | |
|------|---|
| yy | 功能分类 00: 发射器 01: 发射器 (AIDA) 02: 带测试输入端的发射器 10: 基本型接收器 - 自动重启 11: 基本型接收器 - 自动重启 (AIDA) 20: 标准型接收器 - 可选择EDM/RES 30: 扩展型接收器消隐/屏蔽或者门控 35: 扩展型接收器 - 门控 |
| z | 设备类型 T: 发射器 R: 接收器 |
| a | 分辨率 14: 14 mm 20: 20 mm 30: 30 mm 40: 40 mm 90: 90 mm |
| hhhh | 保护区高度 150 ... 3000: 从150 mm至3000 mm |
| e | Host/Guest (可选) H: Host MG: Middle Guest G: Guest |
| i | 接口(可选) /A: AS-i |
| ooo | 选项 /V: 高度防振 EX2: 防爆 (区域2 + 22) SPG: Smart Process Gating SPG RR: 智能工艺门控 - 降低分辨率 |

注意



所有可用设备类型列表请查阅劳易测的网站 www.leuze.com。

说明




遵守设备的使用规定！



- 只能由专业人员将本产品投入运行。
- 请仅根据正确用途使用本产品。

配件

服务

| | 配件编号 | 名称 | 配件 | 说明 |
|--|---------|------------|------|--|
|  | S981050 | CS40-I-140 | 安全检验 | 详细信息: 根据当前标准和指令检查安全光栅应用。接收设备数据和机器数据存入数据库。设置每项应用的检测记录。 条件: 必须可以停止机器, 必须保证客户的员工提供支持以及劳易测员工可以接近机器。 |

配件

| | 配件编号 | 名称 | 配件 | 说明 |
|--|---------|------------|------|--|
|  | S981046 | CS40-S-140 | 调试支持 | 详细信息: 用于安全设备, 包括停止时间测量器和初步检查。 条件: 设备和连接电缆已安装, 价格不包含差旅费和必要时所需的住宿费。 |

注意



所有可用配件的列表请见劳易测网站配件详细信息页面的下载选项卡。