

## 技术数据表

## 信号塔

配件编号: 50135466

A7-V1-MP1-DS-ROG-T-100

### 内容

- 技术参数
- 尺寸图纸
- 电气连接
- 说明
- 配件



图片可能不同



## 技术参数

## 基础数据

系列	A7
信号发送方式	光学

## 电气数据

平均寿命	> 100000 h
性能数据	
供电电压 $U_B$	24 V, DC, 10 %
最大电流消耗	130 mA

## 连接

接口数量	2 个
说明	各个颜色通过 VCC 控制 (PNP) 防混淆: 通过引脚控制颜色, 因此可自由选择帽罩的位置 (参见操作说明书)。

## 连接1

电缆长度	1,500 mm
导线数量	6 芯

## 连接2

类型	开口端
----	-----

## 机械参数

结构	圆柱形
尺寸 (Ø x L)	70 mm x 297 mm
外壳材料	塑料 金属
金属外壳	铝
塑料外壳	PC-ABS
净重	535 g
外壳颜色	灰色 黑色
设备侧固定件类型	螺旋式 / 水平
光源类型	LED/24V
帽罩模块	预集束 3 件
信号图	长亮
反射角度	360°
模块顺序 (上升)	绿色, 桔黄色, 红色

## 环境数据

环境温度, 工作	-10 ... 60 °C
----------	---------------

## 认证

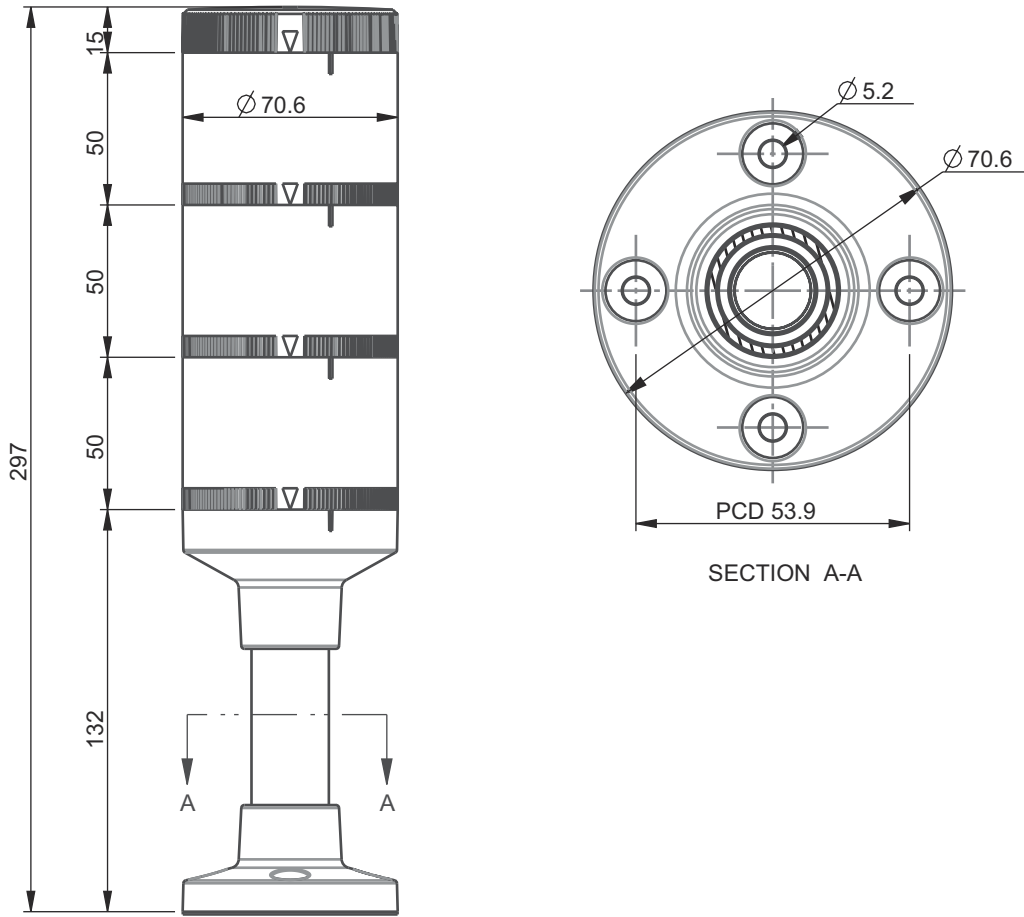
防护等级	IP 66
认证	CE CSA

## 分类

税率编号	85318070
ECLASS 5.1.4	27371230
ECLASS 8.0	27371230
ECLASS 9.0	27371220
ECLASS 10.0	27371230
ECLASS 11.0	27371230
ECLASS 12.0	27371230
ECLASS 13.0	27371230
ECLASS 14.0	27371230
ETIM 5.0	EC001042
ETIM 6.0	EC001042
ETIM 7.0	EC001042
ETIM 8.0	EC001042
ETIM 9.0	EC001042

# 尺寸图纸

所有尺寸单位均为毫米



## 电气连接

### 连接1

电缆长度	1,500 mm
护套材料	PVC
电缆颜色	灰色
导线数量	6 芯
核心截面	0.34 mm <sup>2</sup>

### 芯线颜色

### 芯线敷设

黑色	GND
红色	VCC/灯颜色: 红色
绿色	VCC / 灯颜色: 绿色
桔黄色	VCC / 灯颜色: 黄色/橙色
白色	VCC / 灯颜色: 白色 / 蜂鸣器
蓝色	VCC/灯颜色: 蓝色

## 电气连接

## 连接2

类型	开口端
----	-----

## 连接3

功能	连接到设备
类型	端子
端子类型	拉力弹簧技术
引脚数	6 个引脚

## 端子

## 配置

B	蓝色
G	绿色
A	橙色/黄色
R	红色
0 V	GND
W	白色/蜂鸣器

## 说明




遵守设备的使用规定！



- 本产品并非安全传感器，无法用于人员保护。
- 只能由专业人员将本产品投入运行。
- 请仅根据正确用途使用本产品。

## 配件

## 屏蔽 - 安装系统

	配件编号	名称	配件	说明
	50142896	A7-MW2	信号塔元件	设计: L形 规格: L 型角度 设备侧固定件: 通孔安装

## 注意



- 所有可用配件的列表请见劳易测网站配件详细信息页面的下载选项卡。