

技术数据表

安全的 I/O 模块

配件编号: 50132991

MSI-EM-IO84-03

内容

- 技术参数
- 尺寸图纸
- 电气连接
- 接线图
- 说明



图片可能不同



技术参数

基础数据

系列	MSI-EM
类型	安全的 I/O 模块
应用	监控安全功能
安全 I/O 数	8 IN, 4 OUT

功能

功能	8 个安全的输入端扩展和 4 个安全的输出端 (OSSD) 扩展 可配置安全控制系统 MSI 400 的扩展模块
----	---

特性参数

SIL	3, IEC 61508
SILCL	3, IEC/EN 62061
性能等级 (PL)	e, EN ISO 13849-1
PFH _D	6E-09 每小时
使用寿命 T _M	20 年, EN ISO 13849-1
等级	4, EN ISO 13849

电气数据

性能数据

供电电压 U _B	24 V, DC, -30 ... 25 %
最大功耗	1.1 W

输入电路

输入端数量	4 个
数字输出端类型	晶体管
短路保护, 输出端	是
输出端上允许的最小电压	16.8 V
输出端上允许的最大电压	30 V
输出电流	4 A

控制回路

输入端数量	8 个
输入端上允许的电压	30 V
信号 1 时的输入电流	8 mA

接口

类型	内部总线 (SBUS+)
----	--------------

连接

接口数量	1 个
------	-----

连接 1

功能	供电电源 信号输入 信号输出
类型	端子
端子类型	笼式弹簧端子
引脚数	16 个引脚

电缆性质

连接截面	2 x 0.25, 1.5 mm ² , 带接线套筒的绞合线 (梯形压扣) 2 x 0.2至1.5 mm ² , 电线 2 x 0.2至1.5 mm ² , 电线
------	--

机械参数

尺寸 (宽 x 高 x 长)	22.5 mm x 107 mm x 120.8 mm
净重	180 g
外壳颜色	灰色
紧固类型	扣装

环境数据

环境温度, 工作	-25 ... 65 °C
环境温度, 储藏	-25 ... 70 °C
相对湿度 (无冷凝)	10 ... 95 %

认证

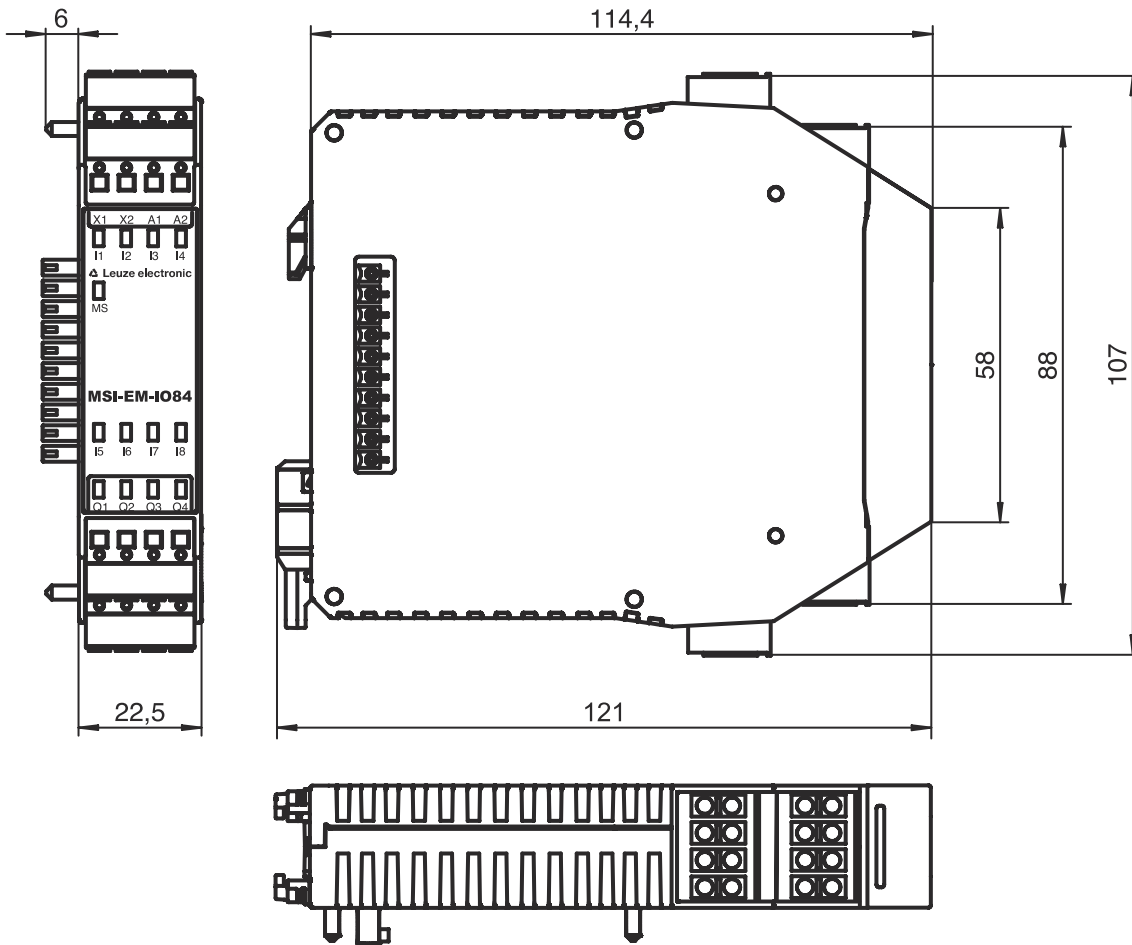
防护等级	IP 20 (端子) IP 40 (外壳)
安全等级	III
认证	c UL US TÜV莱茵
抗振强度	5 ... 500 Hz
符合由标准定义的摆动测试程序	EN 60068-2-6
单次冲击抗冲击强度	30 g, 11 ms, EN 60068-2-27
连续冲击抗冲击强度	10 g, 16 ms, EN 60068-2-29

分类

税率编号	85364900
ECLASS 5.1.4	27242204
ECLASS 8.0	27242204
ECLASS 9.0	27242204
ECLASS 10.0	27242204
ECLASS 11.0	27242204
ECLASS 12.0	27242204
ECLASS 13.0	27242204
ECLASS 14.0	27242204
ETIM 5.0	EC001419
ETIM 6.0	EC001419
ETIM 7.0	EC001419
ETIM 8.0	EC001419
ETIM 9.0	EC001419

尺寸图纸

所有尺寸单位均为毫米



电气连接

连接1

功能	供电电源 信号输入 信号输出
类型	端子
端子类型	笼式弹簧端子
引脚数	16 个引脚

端子

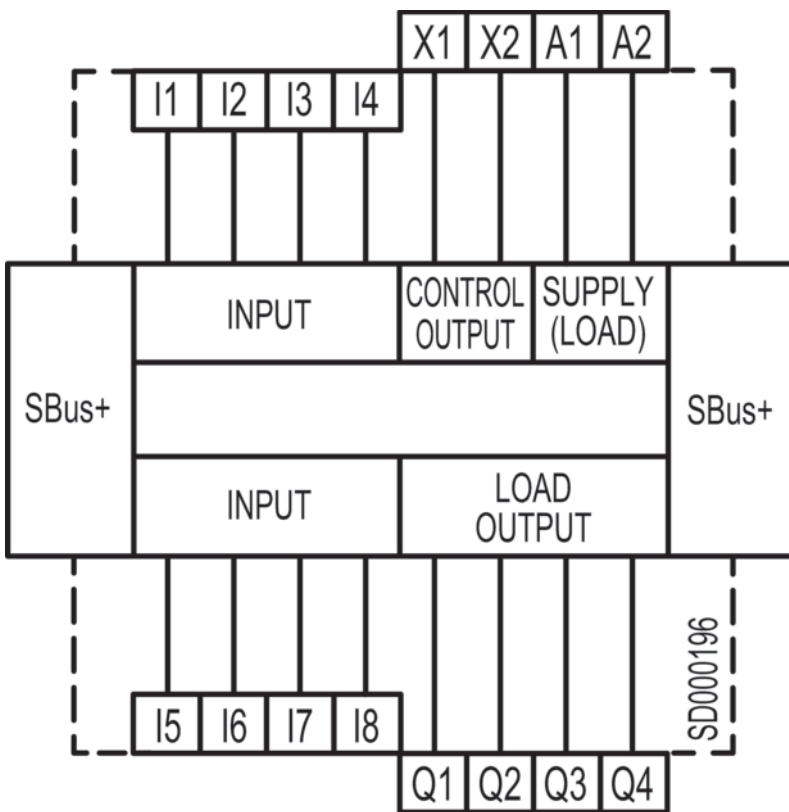
配置

A1	+24V
A2	GND
I1	安全输入
I2	安全输入
I3	安全输入
I4	安全输入
I5	安全输入
I6	安全输入

电气连接

端子	配置
I7	安全输入
I8	安全输入
Q1	安全输出
Q2	安全输出
Q3	安全输出
Q4	安全输出
X1	测试信号输出
X2	测试信号输出

接线图



说明

⚠ 遵守设备的使用规定！

⚠ 只能由专业人员将本产品投入运行。
⚠ 请仅根据正确用途使用本产品。