

## 技术数据表

## 安全的 I/O 模块

配件编号: 50132990

MSI-EM-IO84-01

### 内容

- 技术参数
- 尺寸图纸
- 电气连接
- 接线图
- 说明



图片可能不同



## 技术参数

### 基础数据

系列	MSI-EM
类型	安全的 I/O 模块
应用	监控安全功能
安全 I/O 数	8 IN, 4 OUT

### 功能

功能	8 个安全的输入端扩展和 4 个安全的输出端 (OSSD) 扩展 可配置安全控制系统 MSI 400 的扩展模块
----	---

### 特性参数

SIL	3, IEC 61508
SILCL	3, IEC/EN 62061
性能等级 (PL)	e, EN ISO 13849-1
PFH <sub>D</sub>	6E-09 每小时
使用寿命 T <sub>M</sub>	20 年, EN ISO 13849-1
等级	4, EN ISO 13849

### 电气数据

#### 性能数据

供电电压 U <sub>B</sub>	24 V, DC, -30 ... 25 %
最大功率	1.1 W

#### 输入电路

输入端数量	4 个
数字输出端类型	晶体管
短路保护, 输出端	是
输出端上允许的最小电压	16.8 V
输出端上允许的最大电压	30 V
输出电流	4 A

#### 控制回路

输入端数量	8 个
输入端上允许的电压	30 V
信号 1 时的输入电流	8 mA

### 接口

类型	内部总线 (SBUS+)
----	--------------

### 连接

接口数量	1 个
连接 1	
功能	供电电源 信号输入 信号输出
类型	端子
端子类型	螺栓端子
引脚数	16 个引脚

### 电缆性质

连接截面	1 x 0.25至2.5 mm <sup>2</sup> , 带线端套管的电线 1 x 0.2至2.5 mm <sup>2</sup> , 电线 1 x 0.2至2.5 mm <sup>2</sup> , 电线 2 x 0.25至1.0 mm <sup>2</sup> , 带线端套管的电线 2 x 0.2至1.0 mm <sup>2</sup> , 电线 2 x 0.2至1.0 mm <sup>2</sup> , 电线
------	--

### 机械参数

尺寸 (宽 x 高 x 长)	22.5 mm x 96.5 mm x 120.8 mm
净重	180 g
外壳颜色	灰色
紧固类型	扣装

### 环境数据

环境温度, 工作	-25 ... 65 °C
环境温度, 储藏	-25 ... 70 °C
相对空气湿度 (无冷凝)	10 ... 95 %

### 认证

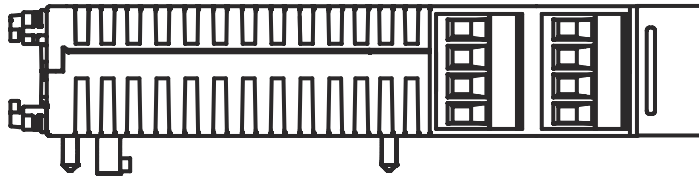
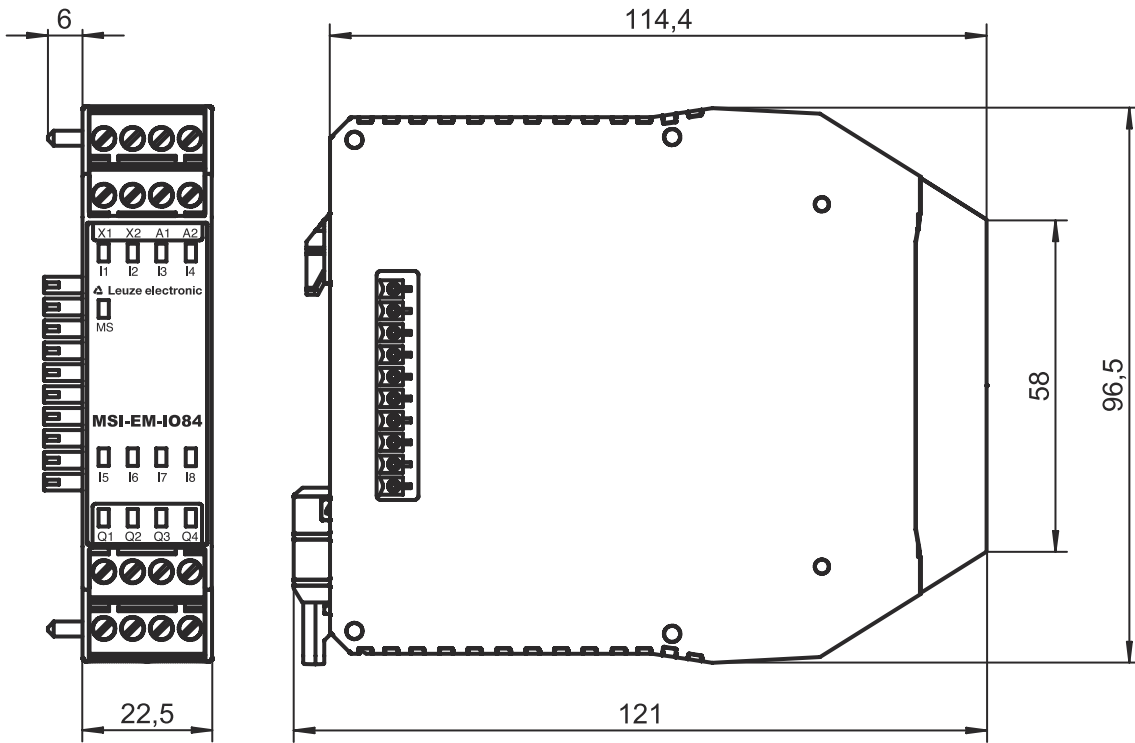
防护等级	IP 20 (端子) IP 40 (外壳)
安全等级	III
认证	c UL US TÜV莱茵兰
抗振强度	5 ... 500 Hz
符合由标准定义的摆动测试程序	EN 60068-2-6
单次冲击抗冲击强度	30 g, 11 ms, EN 60068-2-27
连续冲击抗冲击强度	10 g, 16 ms, EN 60068-2-29

### 分类

税率编号	85364900
ECLASS 5.1.4	27242204
ECLASS 8.0	27242204
ECLASS 9.0	27242204
ECLASS 10.0	27242204
ECLASS 11.0	27242204
ECLASS 12.0	27242204
ECLASS 13.0	27242204
ECLASS 14.0	27242204
ETIM 5.0	EC001419
ETIM 6.0	EC001419
ETIM 7.0	EC001419
ETIM 8.0	EC001419
ETIM 9.0	EC001419

## 尺寸图纸

所有尺寸单位均为毫米



## 电气连接

## 连接1

功能	供电电源
	信号输入
	信号输出
类型	端子
端子类型	螺栓端子
引脚数	16 个引脚

## 端子

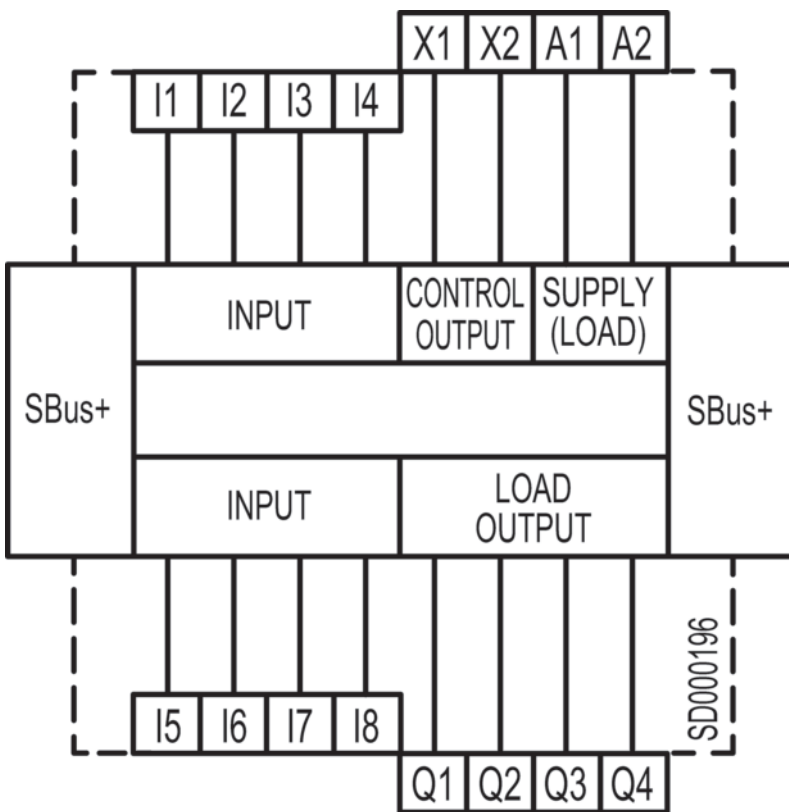
## 配置

A1	+24V
A2	GND
I1	安全输入
I2	安全输入
I3	安全输入

## 电气连接

端子	配置
I4	安全输入
I5	安全输入
I6	安全输入
I7	安全输入
I8	安全输入
Q1	安全输出
Q2	安全输出
Q3	安全输出
Q4	安全输出
X1	测试信号输出
X2	测试信号输出

## 接线图



## 说明



遵守设备的使用规定！



- 只能由专业人员将本产品投入运行。
- 请仅根据正确用途使用本产品。