

## 技术数据表

### 带偏振滤光片的镜反射型光电传感器

配件编号: 50143912

SET PRK5/4P-200-M12+BTU200MVKT



图片可能不同

#### 内容

- 套件的组成包括
- 技术参数
- 尺寸图纸
- 电气连接
- 图示
- 操作和显示
- 反射器和反光膜
- 产品型号描述
- 说明
- 更多信息
- 配件



## 套件的组成包括

数量	配件编号	名称	配件	说明
1	50117704	PRK5/4P-200-M12	带偏振光片镜的镜反射型光电传感器	检测范围极限: 0.02 ... 6 m 光源: LED, 红色 供电电压: DC 数字开关量输出: 2 个 开关量输出1: 晶体管, PNP, 亮通 开关量输出2: 晶体管, PNP, 暗通 开关频率: 500 Hz 连接: 带接头电缆, 200 mm, M12, 塑料, 4 个引脚



## 技术参数

基础数据	
系列	5
工作原理	反射原理
预装在	安装系统

专门设计	
专门设计	物品套件

光学数据	
检测距离	0.02 ... 4.5 m
检测距离	保证的检测范围
参考反射器	带反射器 TK(S) 100x100
检测范围极限	典型检测范围
检测范围极限	0.02 ... 6 m, 带反射器 TK(S) 100x100
光源	LED, 红色
波长	620 nm
传输信号波形	脉冲
LED 组	自由组 (根据 EN 62471)

电气数据	
保护电路	反极性保护 短路保护

性能数据	
供电电压 $U_B$	10 ... 30 V, DC, 包括剩余波纹度
剩余波纹度	0 ... 15 %, 来自 $U_B$
开路电流	0 ... 20 mA

输出	
数字开关量输出数	2 个

开关量输出	
电压类型	DC
最大开关电流	100 mA
开关电压	低: $\leq 2.5V$ 高: $\geq (U_B - 2.5V)$

开关量输出1	
配置	连接1, 引脚4
开关元件	晶体管, PNP
开关原理	亮通

开关量输出2	
配置	连接1, 引脚2
开关元件	晶体管, PNP
开关原理	暗通

时序	
开关频率	500 Hz
响应时间	1 ms
延时	300 ms

## 连接

连接1	
功能	供电电源 信号输出
类型	带接头电缆
电缆长度	200 mm
护套材料	PUR
电缆颜色	黑色
核心截面	0.2 mm <sup>2</sup>
螺纹规格	M12
类型	插头
材料	塑料
引脚数	4 个引脚
编码	A-编码

机械参数	
尺寸 (宽 x 高 x 长)	14 mm x 32.5 mm x 20.2 mm
外壳材料	塑料
塑料外壳	ABS
镜头盖材料	塑料
净重	40 g
外壳颜色	红色 黑色

操作和显示	
显示类型	LED
LED数	2 个

环境数据	
环境温度, 工作	-40 ... 60 °C
环境温度, 储藏	-40 ... 70 °C

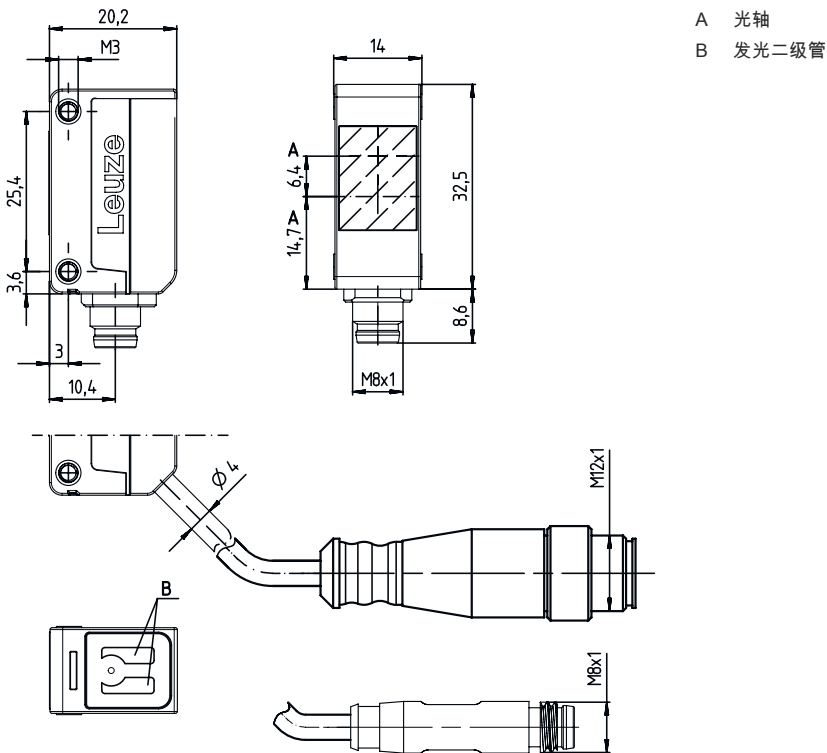
认证	
防护等级	IP 67
安全等级	III
应用标准	IEC 60947-5-2

## 技术参数

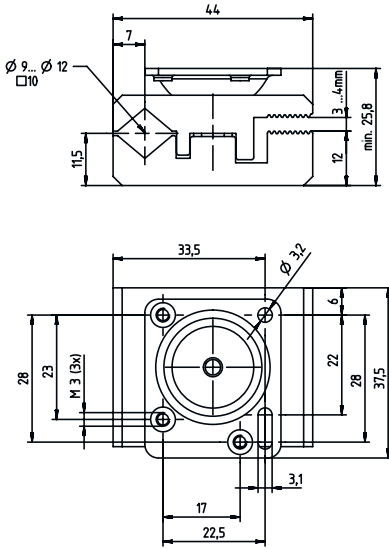
税率编号	85365019
ECLASS 5.1.4	27270902
ECLASS 8.0	27270902
ECLASS 9.0	27270902
ECLASS 10.0	27270902
ECLASS 11.0	27270902
ECLASS 12.0	27270902
ECLASS 13.0	27270902
ECLASS 14.0	27270902
ETIM 5.0	EC002717
ETIM 6.0	EC002717
ETIM 7.0	EC002717
ETIM 8.0	EC002717
ETIM 9.0	EC002717

## 尺寸图纸

所有尺寸单位均为毫米



## 尺寸图纸



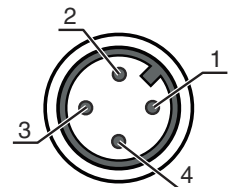
## 电气连接

### 连接1

功能	供电电源
类型	信号输出
电缆长度	带接头电缆
护套材料	200 mm
电缆颜色	PUR
核心截面	黑色
螺纹规格	0.2 mm <sup>2</sup>
类型	M12
材料	插头
引脚数	塑料
编码	4 个引脚
	A-编码

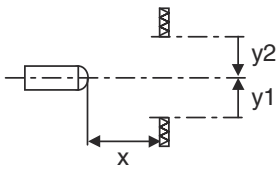
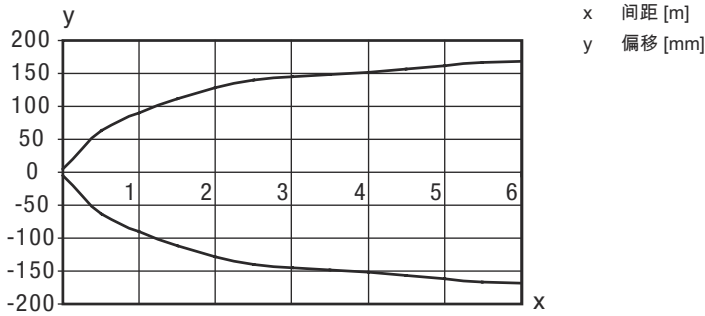
### 引脚 引脚分配

1	V+
2	OUT 2
3	GND
4	OUT 1

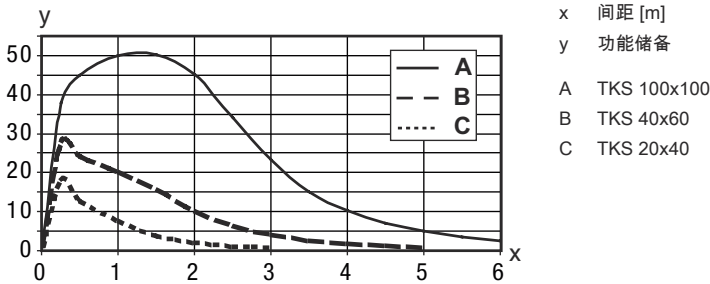


# 图示

## 响应动作类型 (TKS100x100)



## 功能储备类型



## 操作和显示

LED	显示	说明
1	黄色, 长亮 黄色, 闪烁	自由光程 光路透光, 无功能储备
2	绿色, 长亮	准备就绪

## 反射器和反光膜

配件编号	名称	检测距离 检测范围极限	说明
50108300	REF 4-A-50x50	0.08 ... 1.4 m 0.08 ... 2 m	设计: 矩形 反射面: 50 mm x 50 mm 材料: 塑料 材料化学名: PMMA 固定: 自粘

## 反射器和反光膜

	配件编号	名称	检测距离 检测范围极限	说明
	50003192	TK 100x100	0.02 ... 4.5 m 0.02 ... 6 m	设计: 矩形 三倍尺寸: 4 mm 反射面: 96 mm x 96 mm 材料: 塑料 基材: 塑料 材料化学名: PMMA8N 固定: 背面可粘贴
	50003189	TK 30x50	0.03 ... 1.9 m 0.03 ... 2.5 m	设计: 矩形 三倍尺寸: 4 mm 反射面: 29 mm x 45 mm 材料: 塑料 基材: 塑料 材料化学名: PMMA8N 固定: 背面可粘贴
	50024127	TK 82.2	0.05 ... 3.6 m 0.05 ... 4.5 m	设计: 圆型 三倍尺寸: 4 mm 反射面直径: 79 mm 材料: 塑料 基材: 塑料 材料化学名: PMMA8N 固定: 通孔安装, 背面可粘贴
	50022816	TKS 100X100	0.02 ... 4.5 m 0.02 ... 6 m	设计: 矩形 三倍尺寸: 4 mm 反射面: 96 mm x 96 mm 材料: 塑料 基材: 塑料 材料化学名: PMMA8N 固定: 通孔安装, 粘合剂
	50081283	TKS 20X40	0.04 ... 1.6 m 0.04 ... 2.2 m	设计: 矩形 三倍尺寸: 2.3 mm 反射面: 16 mm x 38 mm 材料: 塑料 基材: 塑料 材料化学名: PMMA8N 固定: 通孔安装, 粘合剂
	50023525	TKS 30X50	0.03 ... 1.9 m 0.03 ... 2.5 m	设计: 矩形 三倍尺寸: 3 mm 反射面: 27 mm x 44 mm 材料: 塑料 基材: 塑料 材料化学名: PMMA8N 固定: 通孔安装, 粘合剂
	50040820	TKS 40X60	0.02 ... 3 m 0.02 ... 4 m	设计: 矩形 三倍尺寸: 4 mm 反射面: 37 mm x 56 mm 材料: 塑料 基材: 塑料 材料化学名: PMMA8N 固定: 通孔安装, 粘合剂

## 产品型号描述

产品名称: AAA5d.EE/ ff-GG-hh-l

AAA5	功能原理 / 设计 HT5: 带背景抑制的漫反射传感器 LS5: 对射光电传感器 (发送) LE5: 对射光电传感器 (接收) ET5: 增强型反射光电传感器 FT5: 带衰减的漫反射光电传感器 PRK5: 带偏振滤光器的镜反射型光电传感器
d	光类型 取消: 红光 l: 红外光
EE	装备 1: 扫描范围可调节 M: 用于半透明物体 H: 用于识别透明薄膜 X: 衰减增强 3: 通过按压按钮示教 R: 反射器 DTKS 30x50 的组合产品
ff	控制输出端 / 功能 / OUT1OUT2 (OUT1= 引脚 4, OUT2= 引脚 2) 2: NPN 晶体管输出端, 亮通 N: NPN 晶体管输出端, 暗通 4: PNP 晶体管输出端, 亮通 P: PNP 晶体管输出端, 暗通 X: 引脚未用 9: 停止输入 (通过高电平信号停止) D: 停止输入 (通过低电平信号停止)
GG	规格 P1: 窄光束
hh	电气连接 取消: 电缆, 标准长度 2000 mm, 4 芯 M8: M8 圆连接器, 4 针 (插头) M8.3: M8 圆连接器, 3 针 (插头) 200-M8: 电缆, 长度 200mm, 带 M8 圆连接器, 4 针, 直形 (插头) 200-M8.3: 电缆, 长度 200mm, 带 M8 圆连接器, 3 针, 直形 (插头) 200-M12: 电缆, 长度 200mm, 带 M12 圆连接器, 4 针, 直形 (插头) M8.1: M8 圆连接器, 4 针 (插头)
l	参数化 P1: 参数化存在偏差

## 注意

所有可用设备类型列表请查阅劳易测的网站 [www.leuze.com](http://www.leuze.com)。

## 说明



遵守设备的使用规定!



- 本产品并非安全传感器, 无法用于人员保护。
- 只能由专业人员将本产品投入运行。
- 请仅根据正确用途使用本产品。

## 针对UL应用:



- 只适用于2类电路
- These proximity switches shall be used with UL Listed Cable assemblies rated 30V, 0.5A min, in the field installation, or equivalent (categories: CYJV/ CYJV7 or PVVA/PVVA7)

## 更多信息

- 两输出端输出电流的总和, 环境温度 > 40 °C 时为 50 mA

## 配件


## 连接技术 - 连接电缆

	配件编号	名称	配件	说明
	50130652	KD U-M12-4A-V1-050	连接电缆	连接1: 接头, M12, 直形, 插座, A-编码, 4 个引脚 圆接头, LED: 否 连接2: 开口端 有屏蔽: 否 电缆长度: 5,000 mm 护套材料: PVC
	50130690	KD U-M12-4W-V1-050	连接电缆	连接1: 接头, M12, L 型, 插座, A-编码, 4 个引脚 圆接头, LED: 否 连接2: 开口端 有屏蔽: 否 电缆长度: 5,000 mm 护套材料: PVC

## 标准反射器

	配件编号	名称	配件	说明
	50081283	TKS 20X40	反射器	设计: 矩形 三倍尺寸: 2.3 mm 反射面: 16 mm x 38 mm 材料: 塑料 基材: 塑料 材料化学名: PMMA8N 固定: 通孔安装, 粘合剂
	50040820	TKS 40X60	反射器	设计: 矩形 三倍尺寸: 4 mm 反射面: 37 mm x 56 mm 材料: 塑料 基材: 塑料 材料化学名: PMMA8N 固定: 通孔安装, 粘合剂

## 标准应用反光膜

	配件编号	名称	配件	说明
	50108300	REF 4-A-50x50	反光膜	设计: 矩形 反射面: 50 mm x 50 mm 材料: 塑料 材料化学名: PMMA 固定: 自粘



## 配件

### 注意



所有可用配件的列表请见劳易测网站配件详细信息页面的下载选项卡。