

技术数据表

槽型光电传感器

配件编号: 50146188

GSL04B/1.1-50-M8.3



内容

- 技术参数
- 尺寸图纸
- 电气连接
- 操作和显示
- 产品型号描述
- 说明
- 配件



技术参数

基础数据

系列	04B
物理学原理	光学
应用	小零件探测

特性参数

MTTF	548.35 年
------	----------

光学数据

光源	激光, 红色
波长	655 nm
激光等级	1, IEC/EN 60825-1:2007
传输信号波形	脉冲

测量数据

重复性	0.01 mm
最小物体直径	0.05 mm

电气数据

保护电路	反极性保护 短路保护
------	---------------

性能数据

供电电压 U_B	10 ... 30 V, DC
剩余波纹度	0 ... 15 %, 来自 U_B
开路电流	0 ... 30 mA
开关滞后	20 μ m

输出

数字开关量输出数	1 个
----------	-----

开关量输出

类型	数字开关量输出
电压类型	DC
最大开关电流	100 mA
开关电压	低: $\leq 2V$ 高: $\geq (U_B - 2V)$

开关量输出1

开关元件	晶体管, 推挽
开关原理	IO-Link / 亮通 (NPN) / 暗通 (PNP)

时序

开关频率	5,000 Hz
响应时间	0.1 ms
延时	150 ms

接口

类型	IO-Link
----	---------

IO-Link

功能	IO-Link 运行模式 (Standard, Precision, Power, Speed), 参见 IO-Link 接口说明
COM模式	COM2
概述	智能传感器概述
最小循环时间	COM2 = 2.3 ms
帧类型	2.2
规格书	V1.1
Device ID	2522 (0x0009DA)
SIO-模式支持	是

连接

接口数量	1 个
------	-----

连接1

功能	供电电源 信号输出
类型	接头
螺纹规格	M8
类型	插头
材料	金属
引脚数	3 个引脚

机械参数

结构	槽型
槽宽	50 mm
槽深	55 mm
尺寸 (宽 x 高 x 长)	10 mm x 70 mm x 80 mm
外壳材料	金属
金属外壳	压铸锌
镜头盖材料	玻璃
净重	96 g
外壳颜色	黑色, RAL 9005
紧固类型	通孔安装

操作和显示

显示类型	LED
LED数	1 个
操作控制	270° 电位计
操作控制功能	亮/暗通可切换 灵敏度设置

环境数据

环境温度, 工作	-25 ... 60 °C
----------	---------------

认证

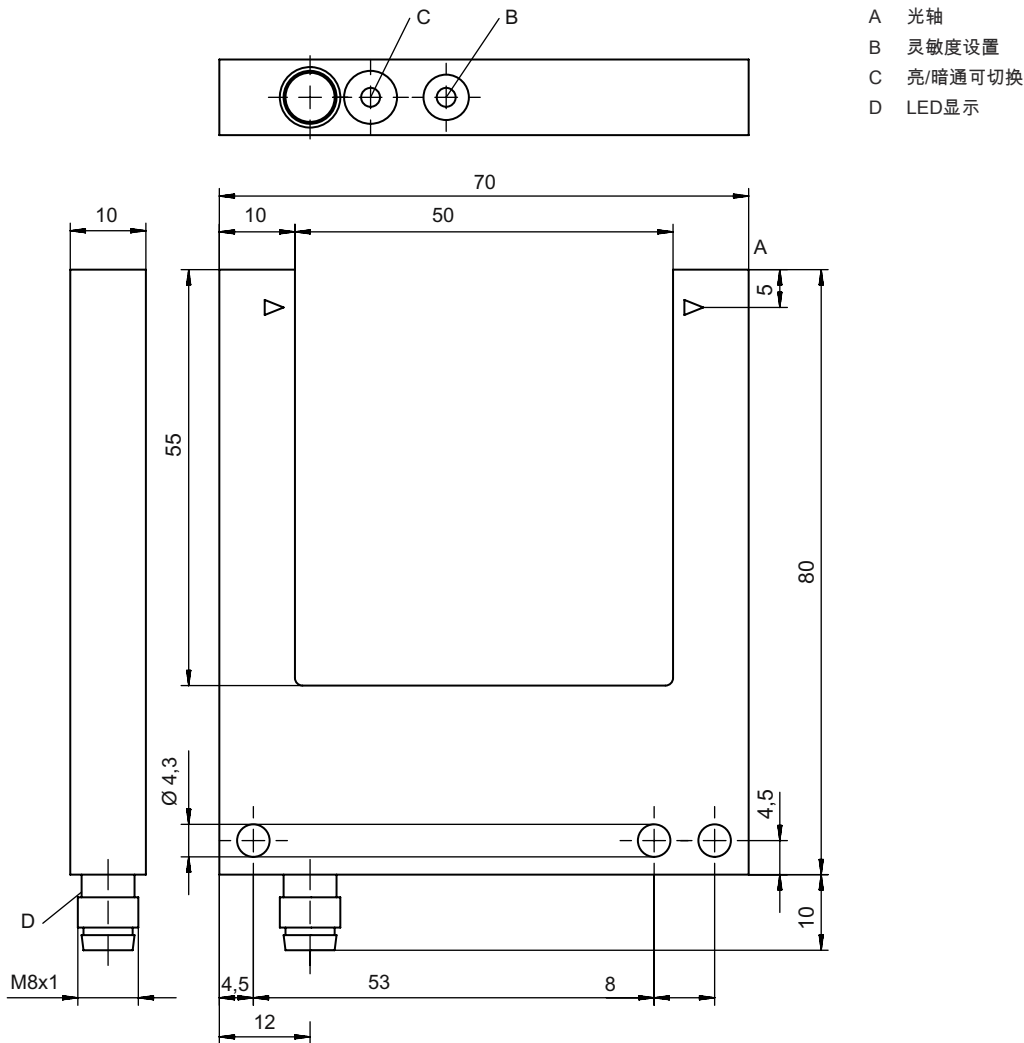
防护等级	IP 67
安全等级	III
认证	c UL US
应用标准	IEC 60947-5-2, DIN EN ISO 1389-1:2016 附录 C,D

分类

税率编号	85365019
ECLASS 5.1.4	27270909
ECLASS 8.0	27270909
ECLASS 9.0	27270909
ECLASS 10.0	27270909
ECLASS 11.0	27270909
ECLASS 12.0	27270909
ECLASS 13.0	27270909
ECLASS 14.0	27270909
ETIM 5.0	EC002720
ETIM 6.0	EC002720
ETIM 7.0	EC002720
ETIM 8.0	EC002720
ETIM 9.0	EC002720

尺寸图纸

所有尺寸单位均为毫米



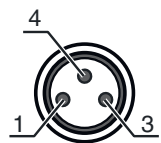
电气连接

连接1

功能	供电电源
	信号输出
类型	接头
螺纹规格	M8
类型	插头
材料	金属
引脚数	3个引脚

引脚 引脚分配

1	V+
3	GND
4	OUT 1



操作和显示


LED	显示	说明
1	黄色, 长亮	开关量输出/开关状态激活

产品型号描述

产品名称: AAA04B/C.D-EEE-FFF

AAA04B	功能原理 / 设计 GS04B: 光学槽型传感器, 光源 LED GSL04B: 光学槽型传感器, 光源激光
C	控制输出端 / 功能 P: PNP 晶体管输出端, 暗通 N: NPN 晶体管输出端, 暗通 1: IO-Link / 亮通 (NPN) / 暗通 (PNP)
D	装备 1: 电位计 270°
EEE	槽宽[mm] 槽宽, 毫米
FFF	电气连接 M8.3: M8 圆连接器, 3 针 (插头)

注意

	所有可用设备类型列表请查阅劳易测的网站 www.leuze.com 。
---	--

说明



遵守设备的使用规定!

	<ul style="list-style-type: none"> 本产品并非安全传感器, 无法用于人员保护。 只能由专业人员将本产品投入运行。 请仅根据正确用途使用本产品。
--	---



注意! 激光辐射 - 1 级激光

	<p>设备符合欧盟 IEC 60825-1:2007 (EN 60825-1:2007) 标准的要求, 达到激光等级 1, 同时也达到美国 U.S. 21 CFR 1040.10 标准的规定 (2007 年 6 月 24 日的 50 号激光公告除外)。</p> <ul style="list-style-type: none"> 遵守当地的现行法律和激光防护规定。 不得改造和修改设备。 设备内没有需要用户自行调整或保养的零部件。 维修操作必须由 Leuze electronic GmbH + Co. KG 执行。
--	---

配件

连接技术 - 连接电缆

	配件编号	名称	配件	说明
	50130832	KD U-M8-3A-V1-050	连接电缆	连接1: 接头, M8, 直形, 插座, 3 个引脚 圆接头, LED: 否 连接2: 开口端 有屏蔽: 否 电缆长度: 5,000 mm 护套材料: PVC
	50130862	KD U-M8-3W-V1-050	连接电缆	连接1: 接头, M8, L 型, 插座, 3 个引脚 圆接头, LED: 否 连接2: 开口端 有屏蔽: 否 电缆长度: 5,000 mm 护套材料: PVC

注意



所有可用配件的列表请见劳易测网站配件详细信息页面的下载选项卡。