

技术数据表

安装设备

配件编号: 50148152

BTC 0310M-DT

内容

- 技术参数
- 尺寸图纸
- 配件



图片可能不同

技术参数

基础数据

适用于产品组	工业图像处理
适合	LCAM 308

机械参数

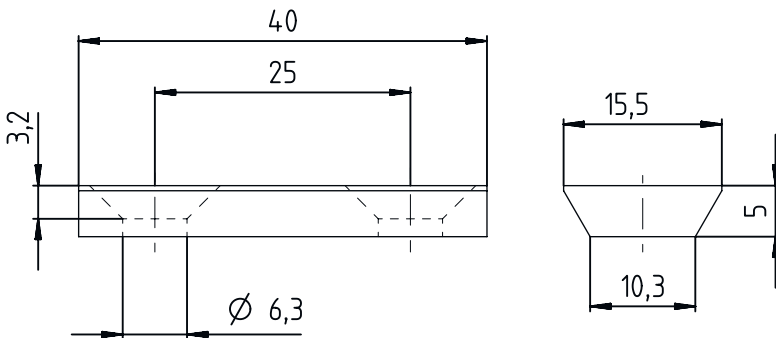
安装设备设计	安装夹
设备侧固定件类型	可夹紧
设备紧固类型	螺旋式
安装设备材料	金属
减震器	否

分类

税率编号	73181900
ECLASS 5.1.4	27279290
ECLASS 8.0	27279290
ECLASS 9.0	27273701
ECLASS 10.0	27273692
ECLASS 11.0	27273692
ECLASS 12.0	27273692
ECLASS 13.0	27273692
ECLASS 14.0	27273692
ETIM 5.0	EC002498
ETIM 6.0	EC003015
ETIM 7.0	EC003015
ETIM 8.0	EC003015
ETIM 9.0	EC003015

尺寸图纸

所有尺寸单位均为毫米



配件

紧固系统 - 其他

	配件编号	名称	配件	说明
	50027375	BT 56	安装设备	功能: 静态应用 安装设备设计: 安装系统 设备侧固定件: 适于16mm杆, 适于18mm杆, 适于20mm杆 装置侧固定件: 可夹紧 材料: 金属 接线板上紧扭矩: 8 N·m
	50111224	BT 59	安装支架	设备侧固定件: 槽式安装 装置侧固定件: 可夹紧 材料: 金属 减震器: 否
	50124941	BTU 0300M-W	安装设备	设备侧固定件: 通孔安装 装置侧固定件: 可夹紧, 槽式安装, 适用于 M4 螺栓 材料: 金属 减震器: 否

注意



所有可用配件的列表请见劳易测网站配件详细信息页面的下载选项卡。