

技术数据表

安全开关

配件编号: 63000106

S20-P4C1-M12-FH

内容

- 技术参数
- 尺寸图纸
- 电气连接
- 接线图
- 说明



图片可能不同



技术参数

基础数据

系列	S20
----	-----

功能

功能	带机械操作构造 2 限位开关的锁闭装置，根据 DIN EN ISO 14119 带低级别编码操作钥匙
----	--

特性参数

使用寿命 T_M	20 年, EN ISO 13849-1
$B10_d$	2,000,000 周期数

电气数据

DC 13 下使用类别	Ue 24 V, Ie 2 A, EN 60947-5-1
AC 15 下使用类别	Ue 24 V, Ie 2 A, EN 60947-5-1
触点	2NC + 1NO
触点打开方式	压配合
短路保护	500 V, 2 A, gG型, IEC 60269-1
触点保护	保护绝缘O

性能数据

额定绝缘电压	30 V AC, 36 V DC
最大约定热电流	2 A

连接

接口数量	1 个
------	-----

连接 1

功能	触点连接
类型	接头
螺纹规格	M12
材料	塑料
引脚数	8 个引脚

机械参数

结构	方形
尺寸 (宽 x 高 x 长)	30.8 mm x 30.8 mm x 93 mm
外壳材料	塑料
塑料外壳	玻璃纤维加强(PPS), 自熄
电触点材料	银合金
净重	112 g
外壳颜色	红色 黑色
紧固类型	通孔安装
开关类型	无门锁锁闭装置, ISO 14119
开关原理	蠕变触点
操作钥匙插入方向	1 x 顶 4 x 侧(90)
起动速度	0 ... 0.5 m/s
机械寿命	1,000,000 驱动周期, IEC 6047-5-1
最大激活频率	3,600 每小时, IEC 6047-5-1
外部操作钥匙	AC-Anxx系列: 直型、L 型、有弹性、可调节
拔出力, 操作钥匙已解锁	10 N
强制断开行程	7.8 mm
差动行程	4.5 mm

环境数据

环境温度, 工作	-25 ... 80 °C
外部污染程度	3, EN 60947-1

认证

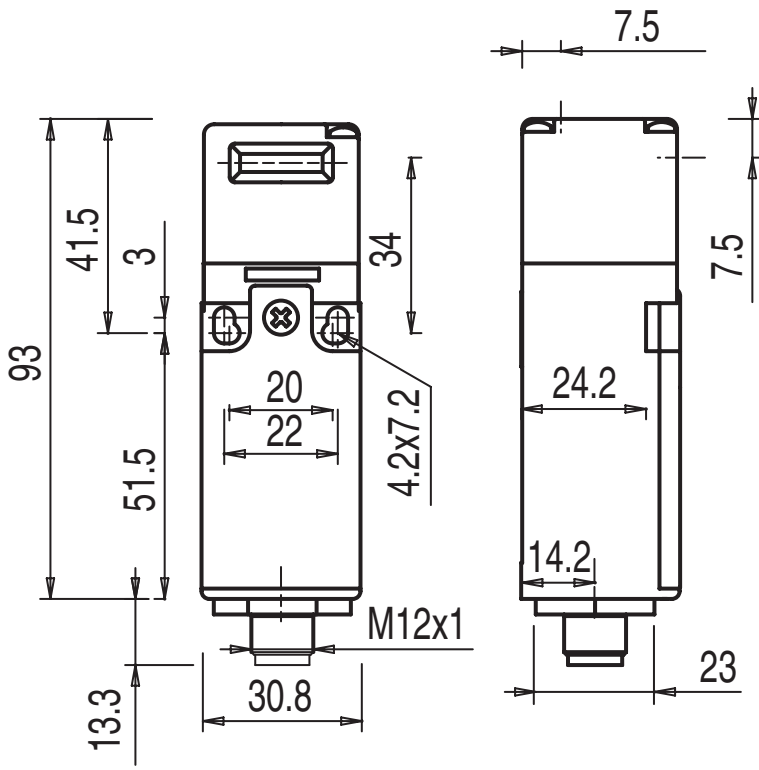
防护等级	IP 67
认证	c UL US IMQ

分类

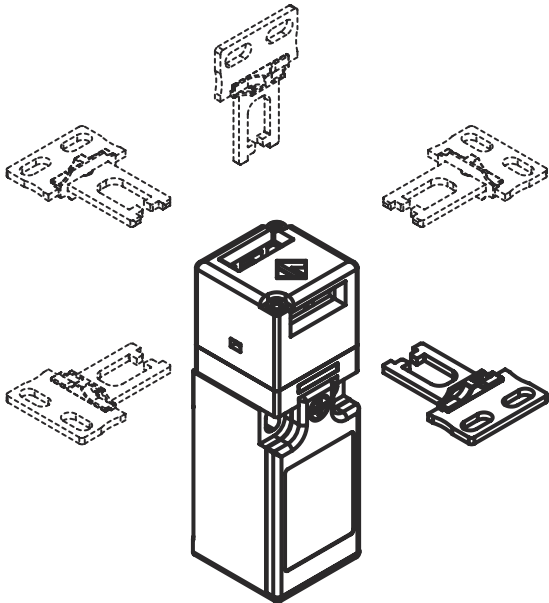
税率编号	85369095
ECLASS 5.1.4	27272602
ECLASS 8.0	27272602
ECLASS 9.0	27272602
ECLASS 10.0	27272602
ECLASS 11.0	27272602
ECLASS 12.0	27272602
ECLASS 13.0	27272602
ECLASS 14.0	27272602
ETIM 5.0	EC002592
ETIM 6.0	EC002592
ETIM 7.0	EC002592
ETIM 8.0	EC002592
ETIM 9.0	EC002592

尺寸图纸

所有尺寸单位均为毫米



接近方向



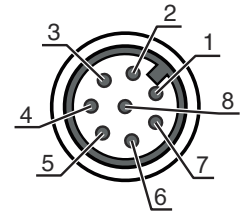
电气连接

连接1

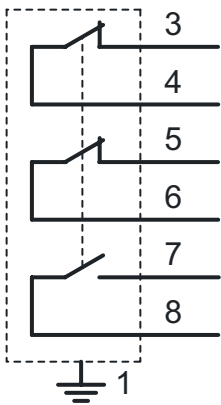
功能	触点连接
类型	接头
螺纹规格	M12
类型	插头
材料	塑料
引脚数	8 个引脚
编码	A-编码

引脚 引脚分配

引脚	引脚分配
1	n.c.
2	n.c.
3	NC(1)
4	NC(1)
5	NC(2)
6	NC(2)
7	NO(1)
8	NO(1)



接线图



说明



遵守设备的使用规定！



- 只能由专业人员将本产品投入运行。
- 请仅根据正确用途使用本产品。