

技术数据表

反射器

配件编号: 50136770

DTKS 30x50

内容

- 技术参数
- 尺寸图纸
- 图示



图片可能不同



技术参数

基础数据

适合	PRK5.R3
----	---------

光学数据

检测距离	0.1 ... 0.3 m
------	---------------

机械参数

结构	矩形
独立方向	否
三倍尺寸	2.3 mm
安装尺寸, 宽	34 mm
安装尺寸, 高	75 mm
安装尺寸, 厚	7 mm
反射面高度	42.5 mm
反射面宽度	25.9 mm
反射板材料	塑料
基材的材料	塑料
化学名称, 反射板材料	PMMA
结构, 有效表面	三角
净重	13.5 g
紧固类型	粘合剂 通孔安装
反射板类型	反射器

环境数据

环境温度, 工作	-40 ... 70 °C
----------	---------------

认证

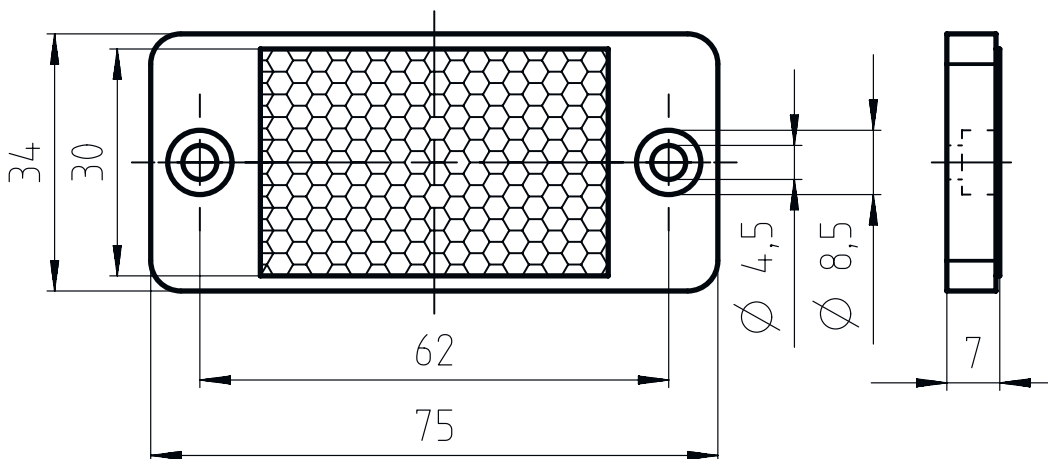
防护等级	IP 67
------	-------

分类

税率编号	90029000
ECLASS 5.1.4	27279203
ECLASS 8.0	27279203
ECLASS 9.0	27273601
ECLASS 10.0	27273601
ECLASS 11.0	27273601
ECLASS 12.0	27273601
ECLASS 13.0	27273601
ECLASS 14.0	27273601
ETIM 5.0	EC002467
ETIM 6.0	EC002467
ETIM 7.0	EC002467
ETIM 8.0	EC002467
ETIM 9.0	EC002467

尺寸图纸

所有尺寸单位均为毫米



图示

安装说明

