

## 技术数据表

### 固定式 2D 条码阅读器

配件编号: 50128787

DCR 202i FIX-F1-102-R3-G



图片可能不同

#### 内容

- 技术参数
- 尺寸图纸
- 电气连接
- 图示
- 操作和显示
- 产品型号描述
- 说明
- 配件



RS232

RS422

Ethernet



## 技术参数

## 基础数据

系列	DCR 200i
芯片	CMOS (Global Shutter)

## 功能

软件功能	读取 2D 条码
	读取一维码

## 读取数据

可读条码类型	2/5隔行扫描码
	32码
	Aztec码
	Codabar
	Code 128
	Code 39
	Code 93
	EAN 128码
	EAN 8/13码
	GS1 DataBar
	GS1 Databar QR编码
	GS1 Databar Stacked
	GS1 Databar 全方位
	PDF417
	Pharma码
	QR编码
	UPC码
	数据矩阵条码

## 光学数据

读取距离	70 ... 360 mm
光源	LED, 红色
传输信号波形	脉冲
相机水平分辨率	1,280 px
相机垂直分辨率	960 px
模块大小	0.19 ... 0.5 mm
电子快门速度	0.068 ... 5 ms
相机类型	单色

## 电气数据

保护电路	反极性保护
	短路保护
性能数据	
供电电压 $U_B$	18 ... 30 V, DC
平均功耗	8 W
输入端	
数字开关量输入数	1 个
开关量输入	
电压类型	DC
输出	
数字开关量输出数	1 个
开关量输出	
电压类型	DC
最大开关电流	100 mA

## 开关量输出1

开关元件	MOSFET-半导体
开关原理	+24 V开关量

## 输入/输出端可选

可选输入/输出数	2 个
电压类型, 输出端	DC
电压类型, 输入端	DC

## 接口

类型	RS 232, RS 422, Ethernet
RS 232	
功能	过程
传输速度	4,800 ... 115,200 Bd
数据格式	可调节
起始位	1
数据位	8
停止位	1
奇偶性	无
传输协议	<STX><data><CR><LF>
数据编码	ASCII
	二进制
RS 422	
功能	过程
传输速度	4,800 ... 115,200 Bd
数据格式	可调节
起始位	1
数据位	数据位7和8
停止位	停止位1和2
奇偶性	可调节
数据编码	ASCII
	二进制
Ethernet	
结构	客户
	服务器模式
地址分配	DHCP
	手动地址分配
传输速度	10 Mbit/s
	100 Mbit/s
功能	过程
开关功能性	无
传输协议	TCP/IP, UDP

## 服务接口

类型	Ethernet
Ethernet	
功能	售后服务

## 连接

接口数量	2 个
------	-----

## 技术参数

<b>连接1</b>	
功能	供电电源 信号输入 信号输出 数据接口
类型	接头
螺纹规格	M12
类型	插头
材料	金属
引脚数	12 个引脚
编码	A-编码

<b>连接2</b>	
功能	数据接口 配置接口
类型	接头
螺纹规格	M12
类型	插座
材料	金属
引脚数	4 个引脚
编码	D-编码

## 机械参数

结构	方形
尺寸 (宽 x 高 x 长)	43 mm x 61 mm x 44 mm
外壳材料	塑料 金属
金属外壳	压铸铝
塑料外壳	计算机
镜头盖材料	玻璃
净重	120 g
外壳颜色	银
紧固类型	安装螺纹 通过可选安装设备

## 操作和显示

显示类型	LED
LED数	10 个
配置类型	参数化代码 示教 通过网络浏览器
操作控制	按钮
操作控制功能	自动配置 触发 调整模式

## 环境数据

环境温度, 工作	0 ... 50 °C
环境温度, 储藏	-20 ... 70 °C
相对湿度 (无冷凝)	90 %

## 认证

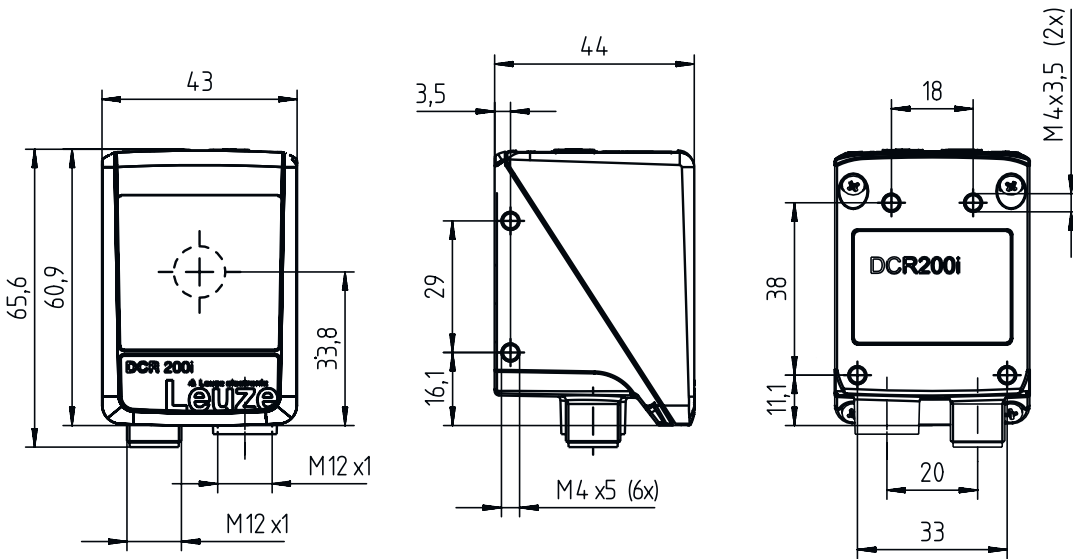
防护等级	IP 65
安全等级	III
认证	c UL US
符合由标准定义的EMC测试程序	EN 61000-6-2 EN 61000-6-4
符合由标准定义的连续冲击测试程序	IEC 60068-2-29, Eb试验
符合由标准定义的振动测试程序	IEC 60068-2-6, FC试验

## 分类

税率编号	84719000
ECLASS 5.1.4	27280103
ECLASS 8.0	27280103
ECLASS 9.0	27280103
ECLASS 10.0	27280103
ECLASS 11.0	27280103
ECLASS 12.0	27280103
ECLASS 13.0	27280103
ECLASS 14.0	27280103
ETIM 5.0	EC002550
ETIM 6.0	EC002999
ETIM 7.0	EC002999
ETIM 8.0	EC002999
ETIM 9.0	EC002999

## 尺寸图纸

所有尺寸单位均为毫米



## 电气连接

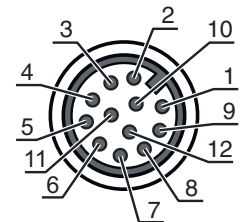
### 连接1

### PWR / SWIO

功能	供电电源 信号输入 信号输出 数据接口
类型	接头
螺纹规格	M12
类型	插头
材料	金属
引脚数	12 个引脚
编码	A-编码

### 引脚 引脚分配

1	VIN
2	GNDIN
3	SWIN 1
4	SWOUT 2
5	FE
6	GND RS 232 / GND RS 422
7	Rx-
8	Tx-
9	RxD/Rx+
10	TxD/Tx+
11	SWIO 3
12	SWIO 4



# 电气连接

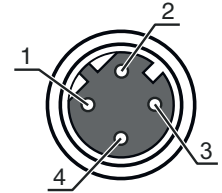
## 连接2

## HOST

功能	数据接口
	配置接口
类型	接头
螺纹规格	M12
类型	插座
材料	金属
引脚数	4 个引脚
编码	D-编码

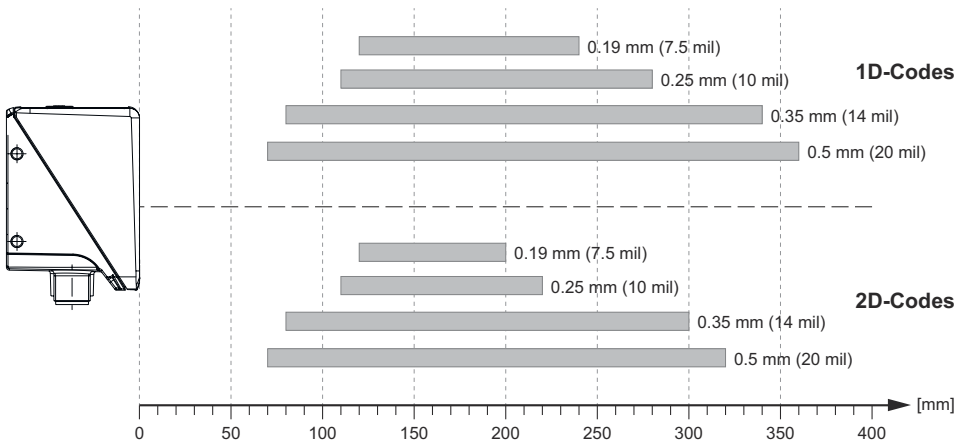
## 引脚 引脚分配

1	TD+
2	RD+
3	TD-
4	RD-



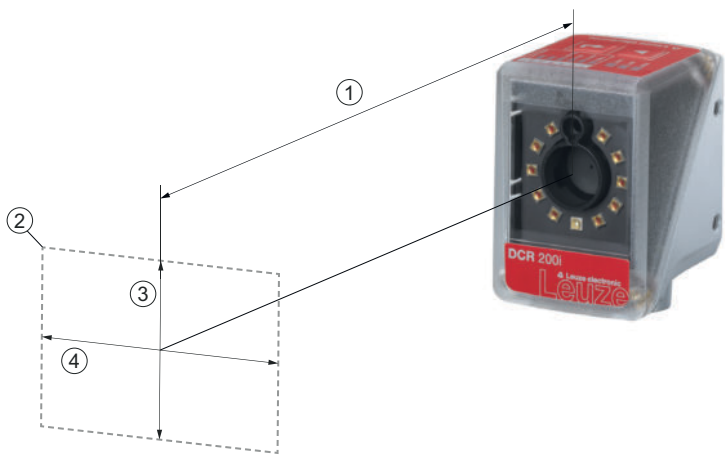
# 图示

## 读取距离

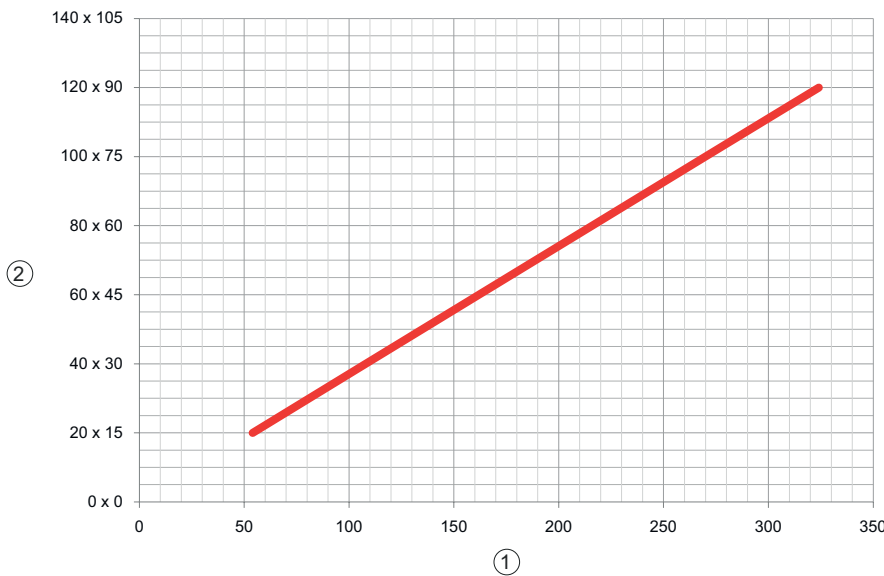


# 图示

## 照相机距离和读取范围大小之间的关系



- 1 照相机距离
- 2 读取范围
- 3 读取范围高度[mm]
- 4 读取范围宽度 [mm]



- 1 照相机距离 [mm]
- 2 读取范围：宽度 x 高度 [mm]

## 操作和显示

LED	显示	说明
1 电源	关	无供电电压
	绿色, 闪烁	初始化
	绿色, 长亮	准备就绪
	桔黄色, 长亮	维护操作
	红色, 闪烁	设备就绪, 报警
	红色, 长亮	设备错误
2 NET	关	无供电电压
	绿色, 闪烁	初始化
	绿色, 长亮	准备就绪
	红色, 闪烁	通信错误
	红色, 长亮	网络错误
3 LINK	绿色, 长亮	建立Ethernet连接
	黄色, 闪烁	数据交换激活

## 操作和显示

LED	显示	说明
4 TRIG	绿色, 闪烁	触发与读取质量的显示
5 AUTO	绿色, 闪烁	自动设置与读取质量的显示
6 ADJ	绿色, 闪烁	调整模式与读取质量的显示
7 TEACH	绿色, 闪烁	示教功能与读取质量的显示
8	绿色, 闪烁	显示读取质量
9	绿色, 闪烁	显示读取质量
10	绿色, 闪烁 (光学系统外壳)	读取成功

## 产品型号描述

产品名称: DCR XXX YYY-Z-AAA-BC-D-EEEE

DCR	工作原理 DCR: Dual Code Reader
XXXX	系列/接口 (集成现场总线技术) 202i: Ethernet TCP/IP, UDP, RS 232/RS 422 248i: PROFINET-IO, Ethernet TCP/IP, UDP, RS 232/RS 422 202iC: Ethernet TCP/IP, UDP, RS 232/RS 422 (IoT / 工业 4.0 连通性) 248iC: PROFINET-IO, Ethernet TCP/IP, UDP, RS 232/RS 422 (IoT / 工业 4.0 连通性) 258i: EtherNet/IP
YYY	装备 FIX: 固定焦距
Z	光学 U: 超高密度 (极近) N: 高密度 (近距离) M: Medium Density (中等距离) F: Low Density (远距离) L: 超级 Low Density (极远距离)
AAA	光线出口 102: 前
B	照明 R: 红光 I: 红外光
C	分辨率范围 3: 1280 x 960 像素
D	防护栏 取消: 塑料 G: 玻璃 P: 偏振滤光器
EEEE	特殊装备 V: 不锈钢外壳 F001: NPN 输入/输出端 F099: 功能 OPC-UA H: 有加热装置 Xxxx: 客户特定型号

### 注意



所有可用设备类型列表请查阅劳易测的网站 [www.leuze.com](http://www.leuze.com)。

## 说明



遵守设备的使用规定！



- 本产品并非安全传感器，无法用于人员保护。
- 只能由专业人员将本产品投入运行。
- 请仅根据正确用途使用本产品。

## 配件

## 连接技术 - 连接电缆

	配件编号	名称	配件	说明
	50130281	KD S-M12-CA-P1-020	连接电缆	连接1: 接头, M12, 直形, 插座, A-编码, 12 个引脚 圆接头, LED: 否 连接2: 开口端 有屏蔽: 是 电缆长度: 2,000 mm 护套材料: PUR
	50135073	KS ET-M12-4A-P7-020	连接电缆	适合接口: Ethernet 连接1: 接头, M12, 直形, 插头, D-编码, 4 个引脚 圆接头, LED: 否 连接2: 开口端 有屏蔽: 是 电缆长度: 2,000 mm 护套材料: PUR

## 连接技术 - 连接电缆

	配件编号	名称	配件	说明
	50135080	KSS ET-M12-4A-RJ45-A-P7-020	互连电缆	适合接口: Ethernet 连接1: 接头, M12, 直形, 插头, D-编码, 4 个引脚 连接2: RJ45 有屏蔽: 是 电缆长度: 2,000 mm 护套材料: PUR


## 紧固系统 - 安装支架

	配件编号	名称	配件	说明
	50132151	BT 320M	安装支架	安装设备设计: L 型角度 设备侧固定件: 通孔安装 装置侧固定件: 螺旋式 安装设备类型: 刚性 材料: 金属





## 配件

### 紧固系统 - 固定杆

	配件编号	名称	配件	说明
	50132150	BTU 320M-D12	安装系统	安装设备设计: 安装系统 设备侧固定件: 适于12mm杆 装置侧固定件: 螺旋式 安装设备类型: 可夹紧, 可调节, 旋转, 360 材料: 金属

## 服务

	配件编号	名称	配件	说明
	S981014	CS30-S-110	调试支持	详细信息: 在某地根据客户要求执行的工作, 所用的时间不超过 10 小时。 条件: 设备和连接电缆已安装, 价格不包含差旅费和必要时所需的住宿费。
	S981019	CS30-T-110	产品培训	详细信息: 地点和内容符合协定, 持续时间最长 6 小时。 条件: 价格不包含差旅费和必要时所需的住宿费。

#### 注意



所有可用配件的列表请见劳易测网站配件详细信息页面的下载选项卡。