

技术数据表

内置屏蔽指示器

配件编号: 50135453

M4-V1-MW3-DS-C-T-M12-200

内容

- 技术参数
- 尺寸图纸
- 电气连接
- 说明



图片可能不同



技术参数

基础数据

系列	M4
信号发送方式	光学

光学数据

光源	白色
----	----

电气数据

平均寿命	> 100000 h
------	------------

性能数据

供电电压 U_B	24 V, AC/DC, 10 %
最大电流消耗	27 mA

连接

接口数量	1 个
------	-----

连接1

功能	供电电源
类型	带接头电缆
电缆长度	2,000 mm
螺纹规格	M12
类型	插头
材料	金属
引脚数	5 个引脚
编码	A-编码

机械参数

结构	圆柱形
尺寸 (Ø x L)	40 mm x 200 mm
外壳材料	塑料
塑料外壳	计算机
外壳颜色	清色 黑色
光源类型	LED/24V
信号图	长亮
帽罩颜色	清色
反射角度	360°

环境数据

环境温度, 工作	-30 ... 60 °C
----------	---------------

认证

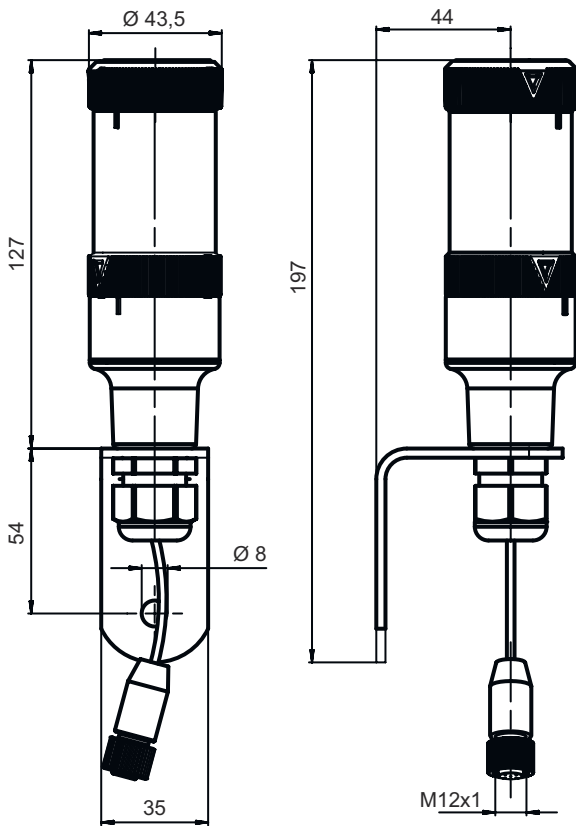
防护等级	IP 66
认证	c UL US CE

分类

税率编号	85318070
ECLASS 5.1.4	27371230
ECLASS 8.0	27371230
ECLASS 9.0	27371220
ECLASS 10.0	27371230
ECLASS 11.0	27371230
ECLASS 12.0	27371230
ECLASS 13.0	27371230
ECLASS 14.0	27371230
ETIM 5.0	EC001042
ETIM 6.0	EC001042
ETIM 7.0	EC001042
ETIM 8.0	EC001042
ETIM 9.0	EC001042

尺寸图纸

所有尺寸单位均为毫米



电气连接

连接1

功能	供电电源
类型	带接头电缆
电缆长度	2,000 mm
电缆颜色	黑色
螺纹规格	M12
类型	插头
材料	金属
引脚数	5 个引脚
编码	A-编码

说明



遵守设备的使用规定！



- ⚡ 本产品并非安全传感器，无法用于人员保护。
- ⚡ 只能由专业人员将本产品投入运行。
- ⚡ 请仅根据正确用途使用本产品。