

技术数据表

固定式 2D 条码阅读器

配件编号: 50136773

DCR55M2/UB-1800-S6

内容

- 技术参数
- 尺寸图纸
- 电气连接
- 图示
- 说明



图片可能不同



技术参数

基础数据

系列	DCR 55
芯片	CMOS (Rolling Shutter)

功能

软件功能	读取 2D 条码
	读取一维码

读取数据

可读条码类型	11码
	2/5 Hong Kong
	2/5 NEC
	2/5 Straight
	2/5隔行扫描码
	32码
	49码
	Australian Post
	Aztec码
	BC412
	Canada Post (加拿大邮政)
	Codabar
	Codablock F
	Code 128
	Code 39
	Code 93
	EAN/UPC
	GS1 DataBar
	HanXin
	KIX 码
	QR编码
	数据矩阵条码
	日本邮局
	智能邮件
	韩国邮局

光学数据

读取距离	30 ... 425 mm
LED 组	自由组 (根据 EN 62471:2008)
相机水平分辨率	1,280 px
相机垂直分辨率	960 px
模块大小	0.127 ... 0.528 mm

电气数据

性能数据	
供电电压 U_B	4.75 ... 5.25 V, DC
最大电流消耗	425 mA

接口

类型	USB
USB	
功能	过程
规格书	USB 2.0
运行模式	COM端口仿真 键盘仿真

连接

接口数量	1 个
连接1	
功能	供电电源 数据接口
类型	USB 插头电缆
电缆长度	1,800 mm
护套材料	PUR
电缆颜色	黑色

机械参数

结构	方形
尺寸 (宽 x 高 x 长)	31.5 mm x 20 mm x 40.3 mm
外壳材料	金属
金属外壳	压铸铝
镜头盖材料	塑料
净重	89 g
外壳颜色	红色
	银
紧固类型	安装螺纹

操作和显示

显示类型	LED
配置类型	软件

环境数据

环境温度, 工作	0 ... 50 °C
环境温度, 储藏	-20 ... 60 °C
相对空气湿度 (无冷凝)	10 ... 90 %

认证

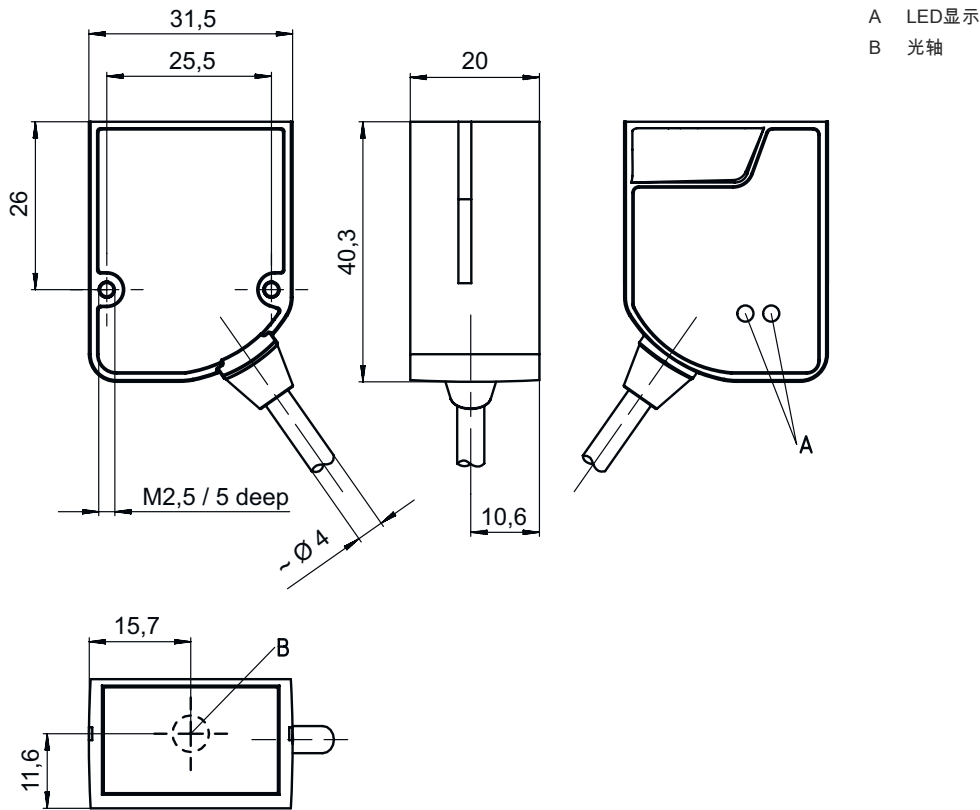
防护等级	IP 54
认证	c UL US FCC RoHS
符合由标准定义的EMC测试程序	EN 61326-1

分类

税率编号	84719000
ECLASS 5.1.4	27280103
ECLASS 8.0	27280103
ECLASS 9.0	27280103
ECLASS 10.0	27280103
ECLASS 11.0	27280103
ECLASS 12.0	27280103
ECLASS 13.0	27280103
ECLASS 14.0	27280103
ETIM 5.0	EC002550
ETIM 6.0	EC002999
ETIM 7.0	EC002999
ETIM 8.0	EC002999
ETIM 9.0	EC002999

尺寸图纸

所有尺寸单位均为毫米



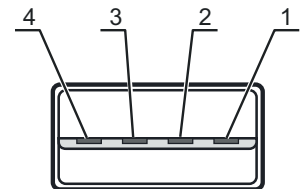
电气连接

连接1

功能	供电电源
	数据接口
类型	USB 插头电缆
电缆长度	1,800 mm
护套材料	PUR
电缆颜色	黑色
接头类型	USB 2.0标准-A

引脚 引脚分配

1	V+
2	数据-
3	数据+
4	GND



图示

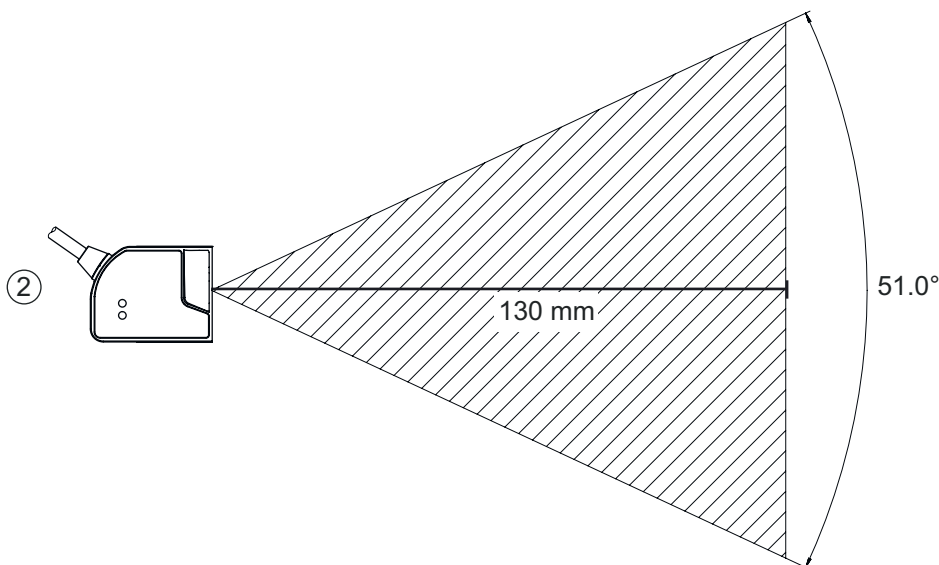
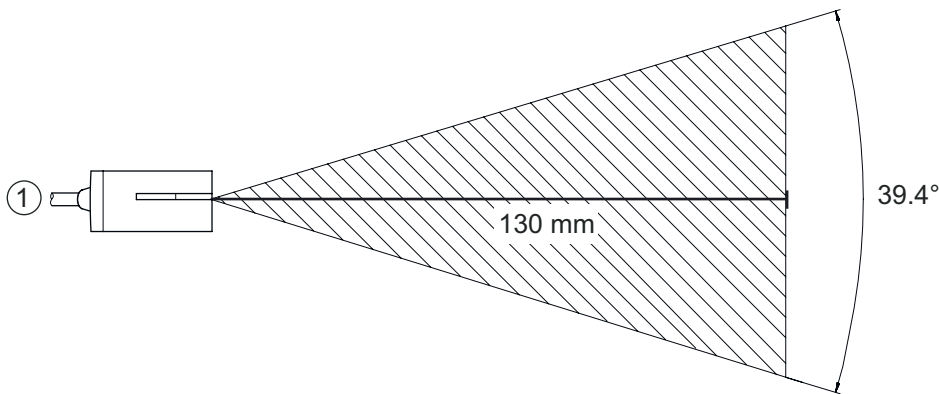
读取距离

A	B	
Code 39 / 0,190mm (7,5mil)	50 (2,0)	245 (9,6)
GS1 Databar / 0,267mm (10,5mil)	35 (1,4)	225 (8,9)
UPC / 0,330mm (13mil)	40 (1,5)	370 (14,6)
PDF417 / 0,147mm (5,8mil)	85 (3,3)	155 (6,1)
PDF417 / 0,170mm (6,7mil)	65 (2,6)	175 (6,9)
Data Matrix / 0,127mm (5mil)	75 (3,0)	90 (3,5)
Data Matrix / 0,160mm (6,3mil)	70 (2,8)	135 (5,3)
Data Matrix / 0,254mm (10mil)	50 (2,0)	205 (8,1)
Data Matrix / 0,528mm (20,8mil)	30 (1,2)	425 (16,7)

A 代码类型 / 分辨率 mm

B 读取距离 [mm] ([英寸])

读取范围



1 读取范围, 侧面

2 读取范围, 俯视图

说明



遵守设备的使用规定！



- 本产品并非安全传感器，无法用于人员保护。
- 只能由专业人员将本产品投入运行。
- 请仅根据正确用途使用本产品。