

技术数据表

信号塔元件

配件编号: 50135460

A7-V1-DS-B-T



图片可能不同

#### 内容

- 技术参数
- 尺寸图纸
- 说明
- 配件



## 技术参数

### 基础数据

系列	A7
适合	A7 系列的信号塔元件 - Advanced Series
信号发送方式	光学

### 电气数据

平均寿命	> 100000 h
<b>性能数据</b>	
供电电压 $U_B$	24 V, DC, 10 %
最大电流消耗	40 mA

### 连接

说明	各个颜色通过 VCC 控制 (PNP) 防混淆: 通过引脚控制颜色, 因此可自由选择帽罩的位置 (参见操作说明书)。
----	---

### 机械参数

结构	圆柱形
尺寸 (Ø x L)	70 mm x 50 mm
外壳材料	塑料
净重	109 g
紧固类型	卡口系统
光源类型	LED/24V
信号图	长亮
帽罩颜色	蓝色
反射角度	360°

### 环境数据

环境温度, 工作	-10 ... 60 °C
----------	---------------

### 认证

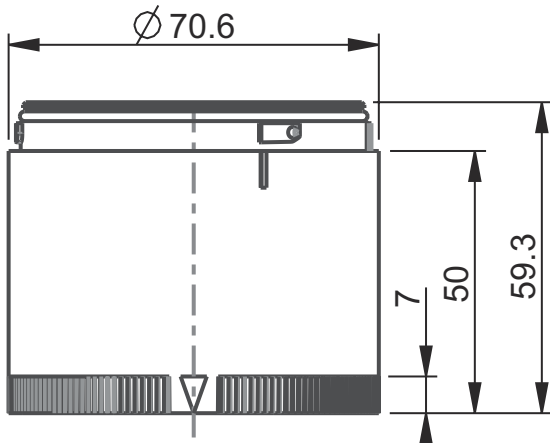
防护等级	IP 66
认证	CE CSA

### 分类

税率编号	85318070
ECLASS 5.1.4	27371220
ECLASS 8.0	27371220
ECLASS 9.0	27371220
ECLASS 10.0	27371220
ECLASS 11.0	27371220
ECLASS 12.0	27371220
ECLASS 13.0	27371220
ECLASS 14.0	27371220
ETIM 5.0	EC000232
ETIM 6.0	EC000232
ETIM 7.0	EC000232
ETIM 8.0	EC000232
ETIM 9.0	EC000232

## 尺寸图纸

所有尺寸单位均为毫米



# 说明



遵守设备的使用规定！



- ✎ 本产品并非安全传感器，无法用于人员保护。
- ✎ 只能由专业人员将本产品投入运行。
- ✎ 请仅根据正确用途使用本产品。

# 配件 安装

	配件编号	名称	配件	说明
	50135463	A7-MP1-100	信号塔元件	连接: 端子, 拉力弹簧技术 设计: 圆柱形 直径: 70 mm 规格: 底座安装 设备侧固定件: 螺旋式 / 水平 模块支座: 一侧 环境温度: -10 ... 60 °C 防护等级: IP 66

## 注意



✎ 所有可用配件的列表请见劳易测网站配件详细信息页面的下载选项卡。