

技术数据表

现场总线网关

配件编号: 50132999

MSI-FB-ETHERCAT



图片可能不同

内容

- 技术参数
- 尺寸图纸
- 电气连接
- 接线图
- 说明



技术参数

基础数据

系列	MSI-FB
类型	现场总线网关
应用	通过 ETHERCAT 传输 MSI 400 的诊断数据

功能

功能	连接到 ETHERCAT 的 MSI 400 的现场总线模块
----	--------------------------------

电气数据

性能数据	
最大功耗	2.4 W

输入电路

接口

类型	内部总线 (SBus+), EtherCAT
EtherCAT	
功能	过程

连接

接口数量	2 个
连接1	
功能	总线输入
类型	RJ45
连接2	
功能	总线输出
类型	RJ45

机械参数

尺寸 (宽 x 高 x 长)	22.5 mm x 96.5 mm x 121 mm
净重	120 g
外壳颜色	灰色
紧固类型	扣装

环境数据

环境温度, 工作	-25 ... 55 °C
环境温度, 储藏	-25 ... 70 °C
相对空气湿度 (无冷凝)	10 ... 95 %

认证

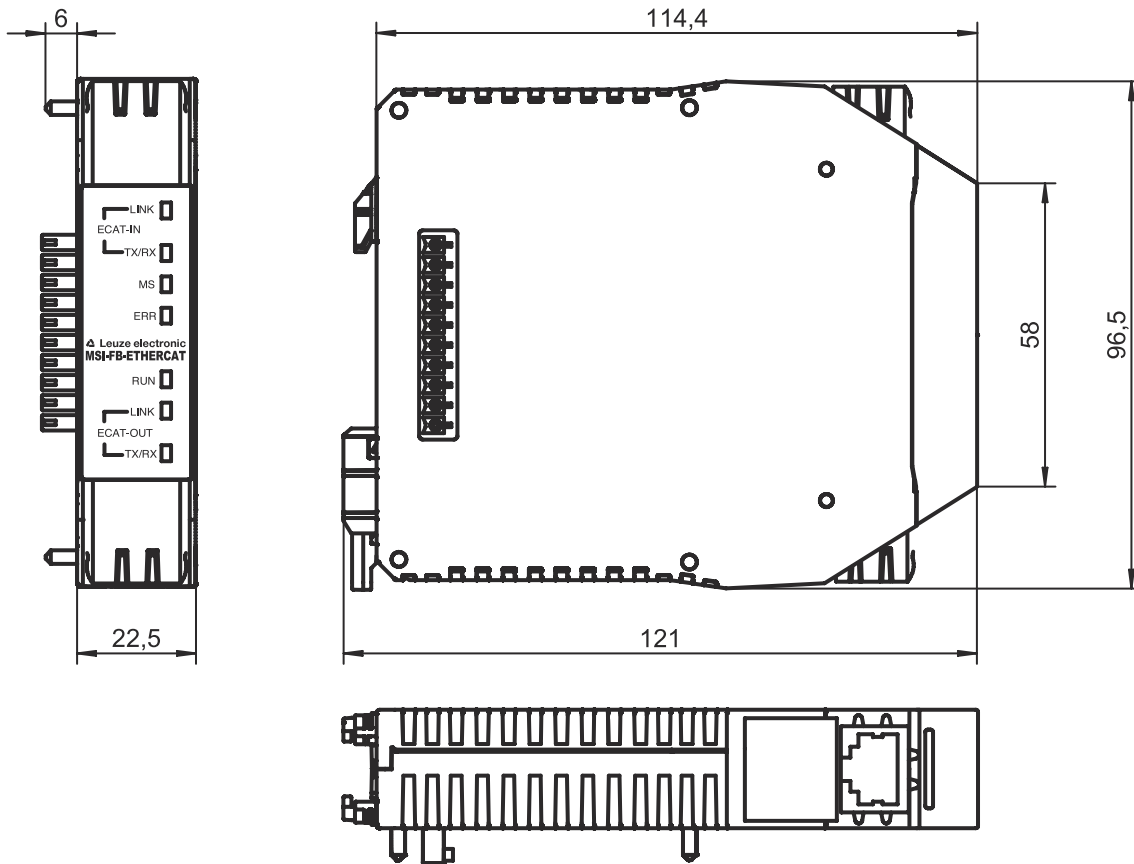
防护等级	IP 20
认证	c UL US
抗振强度	5 ... 150 Hz
符合由标准定义的摆动测试程序	EN 60068-2-6
单次冲击抗冲击强度	30 g, 11 ms, EN 60068-2-27
连续冲击抗冲击强度	10 g, 16 ms, EN 60068-2-29

分类

税率编号	85371091
ECLASS 5.1.4	27242208
ECLASS 8.0	27242208
ECLASS 9.0	27242208
ECLASS 10.0	27242208
ECLASS 11.0	27242208
ECLASS 12.0	27242208
ECLASS 13.0	27242208
ECLASS 14.0	27242208
ETIM 5.0	EC001423
ETIM 6.0	EC001423
ETIM 7.0	EC001423
ETIM 8.0	EC001423
ETIM 9.0	EC001423

尺寸图纸

所有尺寸单位均为毫米



电气连接

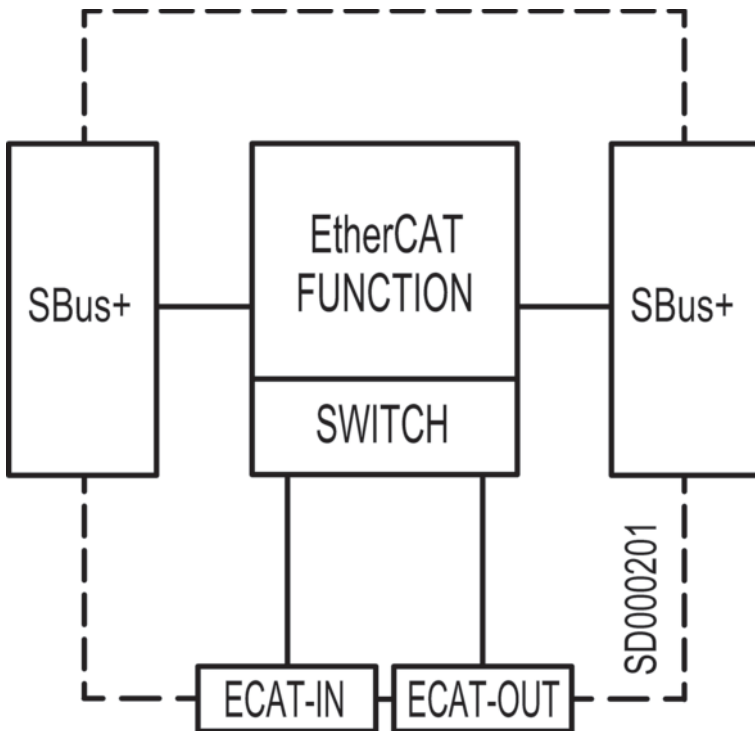
连接1

功能	总线输入
类型	RJ45

连接2

功能	总线输出
类型	RJ45

接线图



说明



遵守设备的使用规定！



- 只能由专业人员将本产品投入运行。
- 请仅根据正确用途使用本产品。