

技术数据表

对射光电传感器 (发送)

配件编号: 50140160

LS412BL2/DX-M12



内容

- 技术参数
- 尺寸图纸
- 电气连接
- 合适的接收器
- 产品型号描述
- 说明
- 配件



CDRH



技术参数

基础数据

系列	412B
工作原理	对射原理
设备类型	发射器

专门设计

专门设计	停止输入
------	------

光学数据

检测距离	0 ... 50 m
检测距离	保证的检测范围
检测范围极限	典型检测范围
检测范围极限	0 ... 50 m
射线走向	准直
光源	激光, 红色
波长	660 nm
激光等级	2, IEC/EN 60825-1:2014
最大激光功率	0.001 W
传输信号波形	脉冲
脉冲持续	4.6 μ s
光斑直径 [针对传感器距离]	2 mm [1,000 mm]
光斑几何形状类型	圆型

电气数据

保护电路	反极性保护 短路保护
------	---------------

性能数据

供电电压 U_B	10 ... 36 V, DC, 包括剩余波纹度
剩余波纹度	0 ... 20 %, 来自 U_B
开路电流	0 ... 10 mA

输入端

停止输入数	1 个
-------	-----

停止输入

电压类型	DC
------	----

停止输入 1

配置	连接1, 引脚4
有效开关状态	低

连接

连接1	
功能	供电电源 信号输入
类型	接头
螺纹规格	M12
类型	插头
材料	金属
引脚数	4 个引脚
编码	A-编码

机械参数

螺纹规格	M12 x 1 mm
尺寸 (\varnothing x L)	12 mm x 60 mm
外壳材料	不锈钢
不锈钢外壳	V2A
镜头盖材料	玻璃
净重	32 g
外壳颜色	银

环境数据

环境温度, 工作	-10 ... 50 °C
----------	---------------

认证

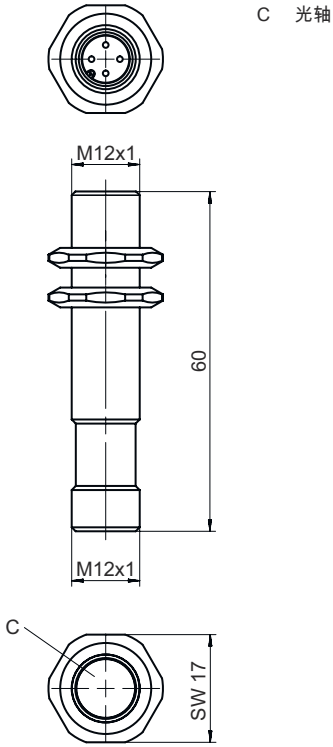
防护等级	IP 67
安全等级	III
认证	c UL US
应用标准	IEC 60947-5-2

分类

税率编号	85365019
ECLASS 5.1.4	27270901
ECLASS 8.0	27270901
ECLASS 9.0	27270901
ECLASS 10.0	27270901
ECLASS 11.0	27270901
ECLASS 12.0	27270901
ECLASS 13.0	27270901
ECLASS 14.0	27270901
ETIM 5.0	EC002716
ETIM 6.0	EC002716
ETIM 7.0	EC002716
ETIM 8.0	EC002716
ETIM 9.0	EC002716

尺寸图纸

所有尺寸单位均为毫米



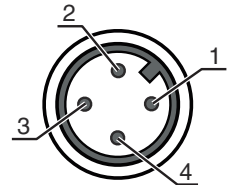
电气连接

连接1



功能	供电电源
	信号输入
类型	接头
螺纹规格	M12
类型	插头
材料	金属
引脚数	4 个引脚
编码	A-编码

引脚 引脚分配

1	V+
2	n.c.
3	GND
4	IN 1



合适的接收器

	配件编号	名称	配件	说明
	50140163	LE412BL2.1/4X-M12	对射光电传感器 (接收)	检测范围极限: 0 ... 50 m 供电电压: DC 数字开关量输出: 1 个 开关量输出1: 晶体管, PNP, 亮通 开关频率: 5,000 Hz 连接: 接头, M12, 金属, 4 个引脚 操作控制: 270° 电位计
	50140162	LE412BL2.1/NX-M12	对射光电传感器 (接收)	检测范围极限: 0 ... 50 m 供电电压: DC 数字开关量输出: 1 个 开关量输出1: 晶体管, NPN, 暗通 开关频率: 5,000 Hz 连接: 接头, M12, 金属, 4 个引脚 操作控制: 270° 电位计
	50140164	LE412BL2.1/PX-M12	对射光电传感器 (接收)	检测范围极限: 0 ... 50 m 供电电压: DC 数字开关量输出: 1 个 开关量输出1: 晶体管, PNP, 暗通 开关频率: 5,000 Hz 连接: 接头, M12, 金属, 4 个引脚 操作控制: 270° 电位计

产品型号描述

产品名称: AAA412BGG.H/ii-K

AAA412B	功能原理 / 设计 LS412B: 对射光电传感器 (发送) LE412B: 对射光电传感器 (接收) ET412B: 增强型反射光电传感器 PRK412B: 带偏振滤波器的镜反射型光电传感器
GG	光源 取消: LED L2: 激光等级 2
H	检测范围调整 1: 电位计 270°
ii	控制输出端 / 功能 / OUT1/OUT2 (OUT1= 引脚 4, OUT2= 引脚 2) 2: NPN 晶体管输出端, 亮通 N: NPN 晶体管输出端, 暗通 4: PNP 晶体管输出端, 亮通 P: PNP 晶体管输出端, 暗通 D: 停止输入 (通过低电平信号停止) X: 引脚未用
K	电气连接 取消: 电缆, 标准长度 2000 mm, 3 芯 M12: M12 圆连接器, 4 针 (插头)

注意

所有可用设备类型列表请查阅劳易测的网站 www.leuze.com。

说明

 遵守设备的使用规定！

- 本产品并非安全传感器，无法用于人员保护。
- 只能由专业人员将本产品投入运行。
- 请仅根据正确用途使用本产品。

 注意！激光射线 – 激光等级 2


- 禁止正目光束！
设备符合欧盟IEC 60825-1:2007 (EN 60825-1:2007) 标准的要求，达到激光等级2，同时也达到美国U.S. 21 CFR 1040.10标准的规定（2007年6月24日的50号激光公告除外）。
- 禁止用肉眼正视激光射线或经过反射的激光射线！长时间用肉眼正视激光射线会导致视网膜受伤。
 - 禁止将设备的激光束对准他人！
 - 如果激光束意外照射到他人，应该用一个不会透光或反光的物体遮断激光束。
 - 安装和调整设备时要防止激光射线在反光表面上反射！
 - 小心！如果使用其它操作手册、校准装置和不同的方法，可能会导致危险的辐射暴露！
 - 遵守当地的现行法律和激光防护规定。
 - 不得改造和修改设备。
设备内没有需要用户自行调整或保养的零部件。
维修操作必须由 Leuze electronic GmbH + Co. KG 执行。

配件

连接技术 - 连接电缆

	配件编号	名称	配件	说明
	50130652	KD U-M12-4A-V1-050	连接电缆	连接1: 接头, M12, 直形, 插座, A-编码, 4 个引脚 圆接头, LED: 否 连接2: 开口端 有屏蔽: 否 电缆长度: 5,000 mm 护套材料: PVC
	50130690	KD U-M12-4W-V1-050	连接电缆	连接1: 接头, M12, L 型, 插座, A-编码, 4 个引脚 圆接头, LED: 否 连接2: 开口端 有屏蔽: 否 电缆长度: 5,000 mm 护套材料: PVC

紧固系统 - 安装支架

	配件编号	名称	配件	说明
	50113549	BT D12M.5	安装支架	内径: 12 mm 安装设备设计: L 型角度 设备侧固定件: 通孔安装 装置侧固定件: 螺旋式 安装设备类型: 刚性 材料: 不锈钢

配件

注意



所有可用配件的列表请见劳易测网站配件详细信息页面的下载选项卡。