

## 技术数据表

## 支架套装

配件编号: 560340

BT-SET-240BC

### 内容

- 技术参数
- 尺寸图纸



图片可能不同

## 技术参数

### 基础数据

适用于产品组	安全光栅
适合	MLD 500 , MLD 300 多光束安全光栅

### 机械参数

设备侧固定件类型	通孔安装
设备紧固类型	可夹紧
安装设备类型	旋转 , 240
安装设备材料	金属
减震器	否

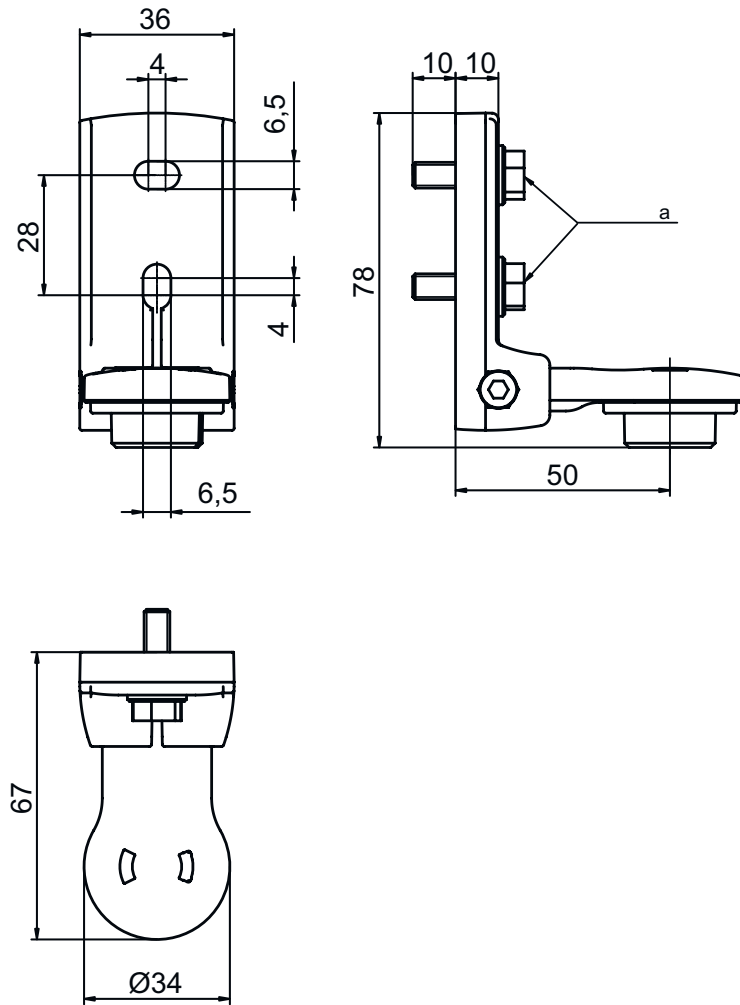
### 分类

税率编号	73269098
ECLASS 5.1.4	27279202
ECLASS 8.0	27279202
ECLASS 9.0	27273701
ECLASS 10.0	27273701
ECLASS 11.0	27273701
ECLASS 12.0	27273701
ECLASS 13.0	27273701
ECLASS 14.0	27273701
ETIM 5.0	EC002498
ETIM 6.0	EC003015
ETIM 7.0	EC003015
ETIM 8.0	EC003015
ETIM 9.0	EC003015

## 尺寸图纸

所有尺寸单位均为毫米

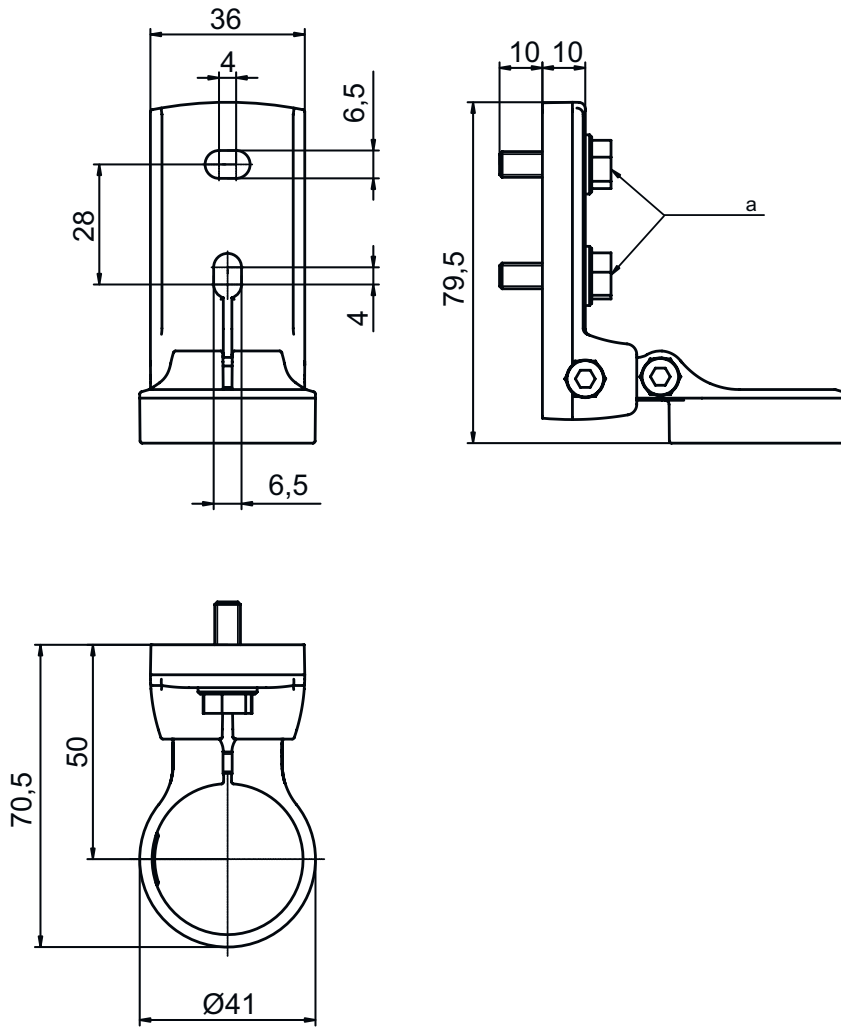
### 旋转架 BT-SET-240B



a 螺栓 M6

## 尺寸图纸

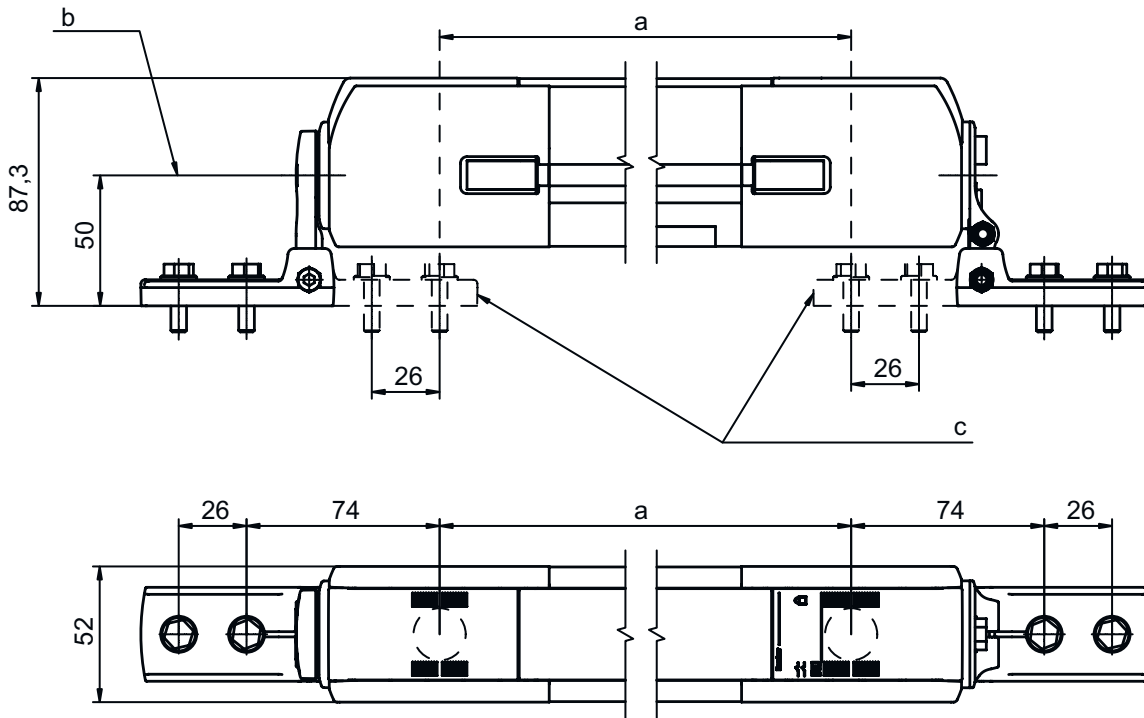
### 旋转架 BT-SET-240C



a 螺栓 M6

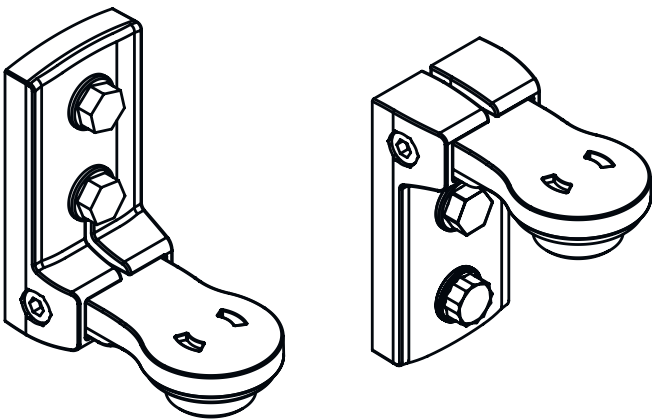
# 尺寸图纸

## 安装尺寸



- a 光束距离
- b 摆动轴
- c 其它的固定件种类

## 固定件种类



## 尺寸图纸

### 固定件种类

