

技术数据表

Y 型分配盒

配件编号: 50135994

YV U-SDD-25-25-25-X02

内容

- 技术参数
- 尺寸图纸
- 电气连接
- 接线图
- 配件



图片可能不同



技术参数

基础数据

订货说明	请参考符合数据页的电路图
------	--------------

连接

接口数量	3 个
------	-----

连接1

类型	接头
----	----

螺纹规格	M12
------	-----

类型	插座
----	----

引脚数	5 个引脚
-----	-------

编码	A-编码
----	------

规格	直形
----	----

连接2

类型	接头
----	----

螺纹规格	M12
------	-----

类型	插座
----	----

引脚数	5 个引脚
-----	-------

编码	A-编码
----	------

规格	直形
----	----

连接3

类型	接头
----	----

螺纹规格	M12
------	-----

类型	插头
----	----

引脚数	5 个引脚
-----	-------

编码	A-编码
----	------

规格	直形
----	----

电缆性质

有屏蔽	否
-----	---

机械参数

结构	方形
----	----

尺寸 (宽 x 高 x 长)	36 mm x 16 mm
----------------	---------------

扳手开口宽度	13 mm
--------	-------

长度	45 mm
----	-------

外壳颜色	黑色
------	----

材料	PUR
----	-----

环境数据

环境温度, 工作	-25 ... 85 °C
----------	---------------

认证

防护等级	IP 67
------	-------

分类

税率编号	85366990
------	----------

ECLASS 5.1.4	27279201
--------------	----------

ECLASS 8.0	27440104
------------	----------

ECLASS 9.0	27069190
------------	----------

ECLASS 10.0	27440111
-------------	----------

ECLASS 11.0	27440111
-------------	----------

ECLASS 12.0	27440111
-------------	----------

ECLASS 13.0	27440111
-------------	----------

ECLASS 14.0	27440111
-------------	----------

ETIM 5.0	EC002498
----------	----------

ETIM 6.0	EC002925
----------	----------

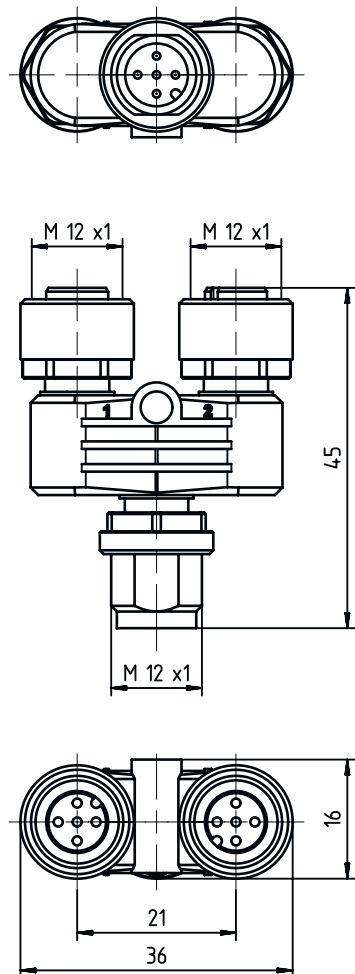
ETIM 7.0	EC002925
----------	----------

ETIM 8.0	EC003558
----------	----------

ETIM 9.0	EC003558
----------	----------

尺寸图纸

所有尺寸单位均为毫米



电气连接

连接1

类型	接头
螺纹规格	M12
类型	插座
引脚数	5 个引脚
编码	A-编码
规格	直形

连接2

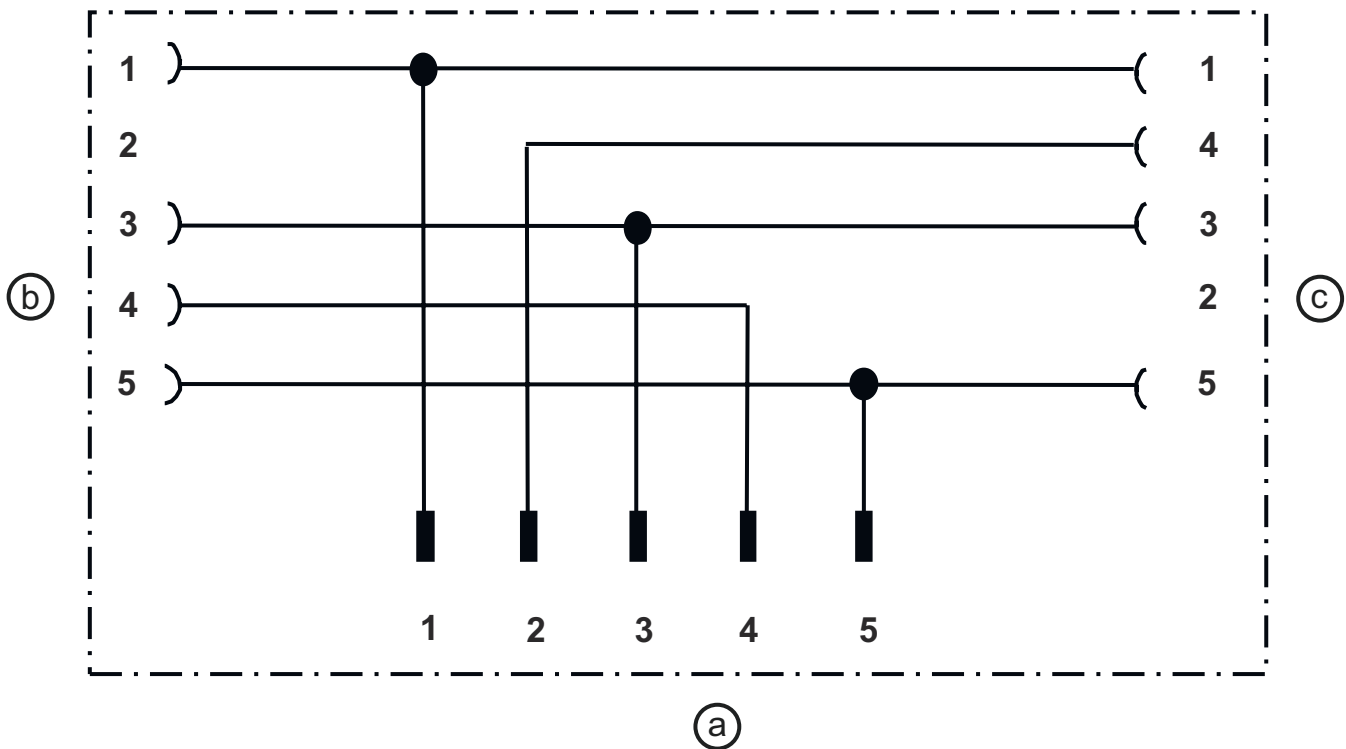
类型	接头
螺纹规格	M12
类型	插座
引脚数	5 个引脚
编码	A-编码
规格	直形

电气连接

连接3

类型	接头
螺纹规格	M12
类型	插头
引脚数	5 个引脚
编码	A-编码
规格	直形


接线图



- a 连接 3, 插头 M12
b 连接 1, 插座 M12
c 连接 2, 插座 M12

配件

总则

	配件编号	名称	配件	说明
	50132266	TT-Set 0,6-13	工具	类型: 扭矩扳手 扳手开口宽度: 13 mm 转矩: 0.6 N·m 材料: 塑料, 不锈钢 环境温度: -40 ... 120 °C

配件

注意



所有可用配件的列表请见劳易测网站配件详细信息页面的下载选项卡。