

技术数据表

电容传感器

配件编号: 50135797

LCS-1M30P-N25NNO-M12

内容

- 技术参数
- 尺寸图纸
- 电气连接
- 接线图
- 操作和显示
- 产品型号描述
- 说明
- 配件



图片可能不同



技术参数

基础数据

系列	LCS-1
开关距离 S_n	1 ... 25 mm
确定的开关距离	25 mm

电气数据

保护电路	反极性保护 短路保护
------	---------------

性能数据

供电电压 U_B	10 ... 30 V, DC
剩余波纹度	0 ... 10 %, 来自 U_B
开路电流	15 mA
温度漂移, 最大 (S_n 的百分比)	20 %
重复精度, 最大 (S_n 的百分比)	2 %
测量工作电流	100 mA

输出

数字开关量输出数	1 个
----------	-----

开关量输出

类型	数字开关量输出
电压类型	DC
开关量输出1	
配置	连接1, 引脚2
开关元件	晶体管, NPN
开关原理	NO (常开触点)

时序

开关频率	100 Hz
------	--------

连接

接口数量	1 个
------	-----

连接1

功能	供电电源 信号输出
类型	接头
螺纹规格	M12
类型	插头
材料	塑料
引脚数	4 个引脚
编码	A-编码

机械参数

结构	圆柱形
螺纹规格	M30 x 1.5 mm
尺寸 ($\varnothing \times L$)	30 mm x 78.5 mm
安装类型	非齐平
外壳材料	塑料
塑料外壳	聚丙烯 (PBT)
感光面材料	塑料, 聚丙烯 (PBT)
盖材料	塑料, 聚丙烯 (PBT)/聚酰胺 (PA 12)
净重	39 g

操作和显示

显示类型	LED
LED数	2 个
操作控制	多圈电位计 (20 圈)
操作控制功能	灵敏度设置
可调节的开关距离	是

环境数据

环境温度, 工作	-25 ... 85 °C
----------	---------------

认证

防护等级	IP 67
安全等级	III
认证	c UL US
应用标准	IEC 60947-5-2

修正系数

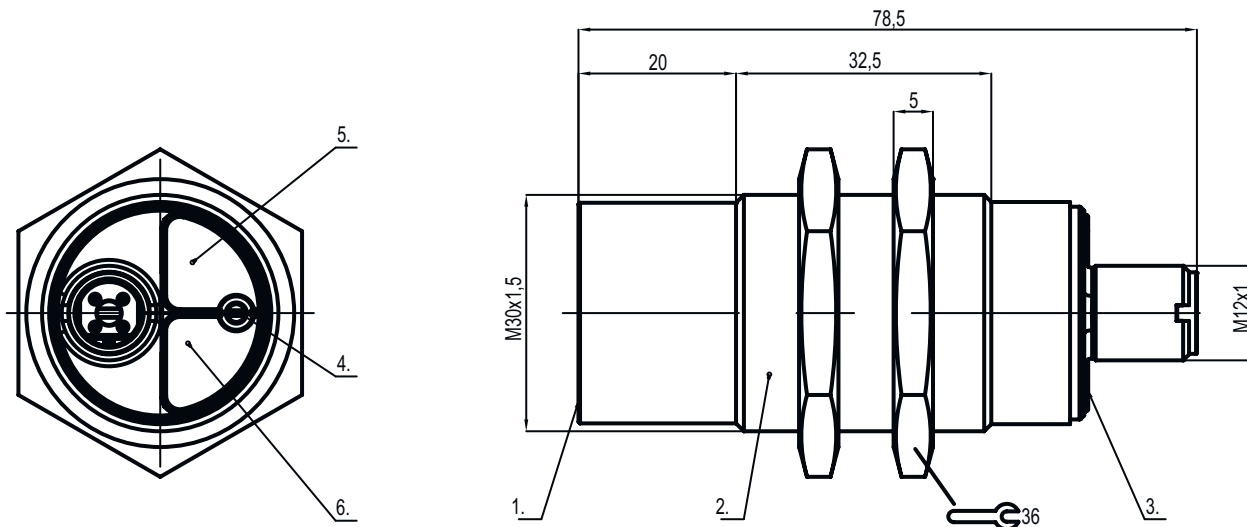
丙酮	0.75
丙烯酸树脂	0.1 ... 0.25
酒类	0.85
氨	0.7 ... 0.85
苯胺	0.4
汽油	0.1
塞璐珞	0.15
液氯	0.1
硬橡胶	0.15
环氧树脂	0.15 ... 0.35
石油	0.05
乙醇	0.85
乙二醇	0.93
氟利昂 R22 和 502 (液态)	0.35
谷物	0.15 ... 0.3
玻璃	0.2 ... 0.55
甘油	0.98
橡胶	0.15 ... 0.9
木材, 湿	0.6 ... 0.85
木材, 干	0.1 ... 0.4
碳酸	0
空气	0
大理石	0.5
面粉	0.05
密胺树脂	0.25 ... 0.55
奶粉	0.2
尼龙	0.2 ... 0.3
含油纸	0.25
纸	0.1
聚酰胺	0.3
聚脂树脂	0.15 ... 0.5
纸板	0.1 ... 0.3
PTFE	0.1
石英玻璃	0.2
盐	0.35
沙子	0.15 ... 0.3
水	1
水泥粉尘	0.25
糖	0.15

技术参数

税率编号	85365019
ECLASS 5.1.4	27270102
ECLASS 8.0	27270102
ECLASS 9.0	27270102
ECLASS 10.0	27270102
ECLASS 11.0	27270102
ECLASS 12.0	27274201
ECLASS 13.0	27274201
ECLASS 14.0	27274201
ETIM 5.0	EC002715
ETIM 6.0	EC002715
ETIM 7.0	EC002715
ETIM 8.0	EC002715
ETIM 9.0	EC002715

尺寸图纸

所有尺寸单位均为毫米



- | | |
|--------|------------------|
| 1 有效区域 | 4 电位计 |
| 2 外壳 | 5 绿色 LED, 工作电压显示 |
| 3 盖 | 6 黄色 LED, 功能显示 |

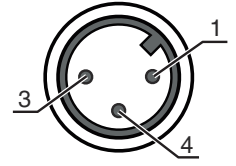
电气连接

连接1

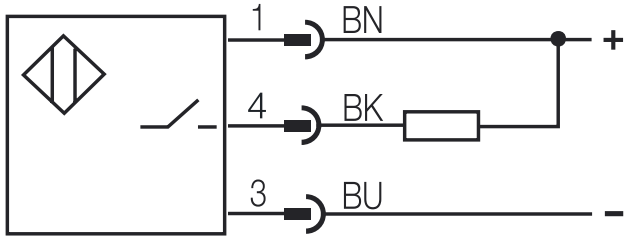
功能	供电电源
	信号输出
类型	接头
螺纹规格	M12
类型	插头
材料	塑料
引脚数	4 个引脚
编码	A-编码

电气连接

引脚	引脚分配	芯线颜色
1	+10...30 V DC	棕色
2	n.c.	-
3	GND	蓝色
4	输出	黑色



接线图



操作和显示

LED	显示	说明
1	绿色, 长亮	就绪
2	黄色, 长亮	开关量输出/开关状态

产品型号描述

产品名称: LCS-ABBBC-DDDEFF-GHHHIJJJ KK

LCS	工作原理 LCS: 电容传感器
A	系列 1: 系列 1"Extended" 2: 系列 2"Advanced"
BBB	结构 M12: 带 M12 x 1 外螺纹的产品系列 M18: 带 M18 x 1 外螺纹的产品系列 M30: 带 M30 x 1.5 外螺纹的产品系列 Q40: 方形设计系列, 长度 40 mm Q54: 方形设计系列, 长度 54 mm
C	外壳材料 B: 黄铜 M: 金属 P: 塑料/PBT T: PTFE
DDD	测量范围 / 安装形式 F03: 极限测量范围类型 3.0mm / 齐平安装 F04: 极限测量范围类型 4.0mm / 齐平安装 F05: 极限测量范围类型 5.0mm / 齐平安装 F06: 极限测量范围类型 6.0mm / 齐平安装 F08: 极限测量范围类型 8.0mm / 齐平安装 F10: 极限测量范围类型 10.0mm / 齐平安装 F15: 极限测量范围类型 15.0mm / 齐平安装 F20: 极限测量范围类型 20.0mm / 齐平安装 N06: 极限测量范围类型 6.0mm / 非齐平安装 N08: 极限测量范围类型 8.0mm / 非齐平安装 N15: 极限测量范围类型 15.0mm / 非齐平安装 N25: 极限测量范围类型 25.0mm / 非齐平安装 N30: 极限测量范围类型 30.0mm / 非齐平安装

产品型号描述

E	输出功能 B: 常闭触点和常开触点 N: NPN P: PNP
FF	接线 NC: 常闭触点 NO: 常开触点 NP: 可编程
G	连接电缆 K: 电缆 取消: 无电缆
HHH	电缆长度 020: 长度 2000 mm 003: 长度 300 mm 取消: 无电缆
I	电缆材料 P: PUR T: PTFE V: PVC
JJJ	电气连接 M08: M8 圆连接器, 3 针 M12: M12 圆连接器, 4 针 (插头)
KK	特殊装备 L: IO-Link 接口 T: 示教 取消: 无特殊装备

注意

	所有可用设备类型列表请查阅劳易测的网站 www.leuze.com 。
--	--

说明


遵守设备的使用规定！	
	本产品并非安全传感器，无法用于人员保护。 只能由专业人员将本产品投入运行。 请仅根据正确用途使用本产品。

配件

连接技术 - 连接电缆

	配件编号	名称	配件	说明
	50130654	KD U-M12-4A-P1-020	连接电缆	连接1: 接头, M12, 直形, 插座, A-编码, 4 个引脚 圆接头, LED: 否 连接2: 开口端 有屏蔽: 否 电缆长度: 2,000 mm 护套材料: PUR

配件

	配件编号	名称	配件	说明
	50130657	KD U-M12-4A-P1-050	连接电缆	连接1: 接头, M12, 直形, 插座, A-编码, 4 个引脚 圆接头, LED: 否 连接2: 开口端 有屏蔽: 否 电缆长度: 5,000 mm 护套材料: PUR

注意



所有可用配件的列表请见劳易测网站配件详细信息页面的下载选项卡。