

## 技术数据表

### Ethernet 交换机

配件编号: 50135196

MD 708-21-42/D4-12

#### 内容

- 技术参数
- 尺寸图纸
- 电气连接
- 操作和显示
- 配件



图片可能不同



## 技术参数

## 基础数据

|    |          |
|----|----------|
| 系列 | MD 700i  |
| 适合 | Ethernet |

## 功能

|    |      |
|----|------|
| 功能 | 全双工  |
|    | 自动交叉 |
|    | 自动协商 |
|    | 非托管  |

## 电气数据

|            |                     |
|------------|---------------------|
| 性能数据       |                     |
| 供电电压 $U_B$ | 18 ... 30 V, DC, 冗余 |

## 接口

|          |                 |
|----------|-----------------|
| 类型       | Ethernet        |
| Ethernet |                 |
| 地址分配     | 无               |
| 传输速度     | 10 / 100 Mbit/s |
| 开关功能性    | 内置              |

## 连接

|        |     |
|--------|-----|
| 接口数量   | 5 个 |
| 电源连接   | 1 个 |
| 连接接口数量 | 4 个 |

## 连接1

|      |       |
|------|-------|
| 功能   | 供电电源  |
| 类型   | 接头    |
| 螺纹规格 | M12   |
| 类型   | 插头    |
| 材料   | 金属    |
| 引脚数  | 5 个引脚 |
| 编码   | A-编码  |

## 连接2

|      |       |
|------|-------|
| 功能   | 数据接口  |
| 类型   | 接头    |
| 螺纹规格 | M12   |
| 类型   | 插座    |
| 材料   | 金属    |
| 引脚数  | 4 个引脚 |
| 编码   | D-编码  |

## 连接3

|      |       |
|------|-------|
| 功能   | 数据接口  |
| 类型   | 接头    |
| 螺纹规格 | M12   |
| 类型   | 插座    |
| 材料   | 金属    |
| 引脚数  | 4 个引脚 |
| 编码   | D-编码  |

## 连接4

|      |       |
|------|-------|
| 功能   | 数据接口  |
| 类型   | 接头    |
| 螺纹规格 | M12   |
| 类型   | 插座    |
| 材料   | 金属    |
| 引脚数  | 4 个引脚 |
| 编码   | D-编码  |

## 连接5

|      |       |
|------|-------|
| 功能   | 数据接口  |
| 类型   | 接头    |
| 螺纹规格 | M12   |
| 类型   | 插座    |
| 材料   | 金属    |
| 引脚数  | 4 个引脚 |
| 编码   | D-编码  |

## 机械参数

|                |                       |
|----------------|-----------------------|
| 结构             | 方形                    |
| 尺寸 (宽 x 高 x 长) | 55 mm x 21 mm x 95 mm |
| 外壳材料           | 金属                    |
| 净重             | 335 g                 |
| 外壳颜色           | 银                     |
| 紧固类型           | 通孔安装                  |

## 操作和显示

|      |     |
|------|-----|
| 显示类型 | LED |
| LED数 | 6 个 |

## 环境数据

|          |               |
|----------|---------------|
| 环境温度, 工作 | -25 ... 60 °C |
| 环境温度, 储藏 | -40 ... 80 °C |

## 认证

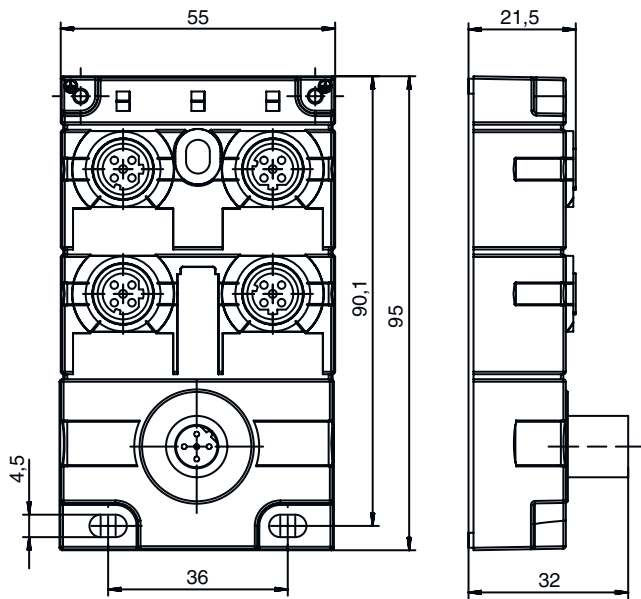
|      |         |
|------|---------|
| 防护等级 | IP 67   |
| 认证   | c UL US |

## 分类

|              |          |
|--------------|----------|
| 税率编号         | 85176200 |
| ECLASS 5.1.4 | 19030117 |
| ECLASS 8.0   | 19170106 |
| ECLASS 9.0   | 19170106 |
| ECLASS 10.0  | 19170490 |
| ECLASS 11.0  | 19170490 |
| ECLASS 12.0  | 19170490 |
| ECLASS 13.0  | 19170490 |
| ECLASS 14.0  | 19170490 |
| ETIM 5.0     | EC000734 |
| ETIM 6.0     | EC000734 |
| ETIM 7.0     | EC000734 |
| ETIM 8.0     | EC000734 |
| ETIM 9.0     | EC000734 |

## 尺寸图纸

所有尺寸单位均为毫米



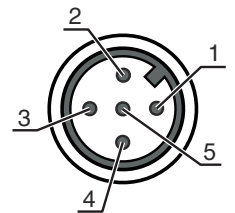
## 电气连接

## 连接1

|      |       |
|------|-------|
| 功能   | 供电电源  |
| 类型   | 接头    |
| 螺纹规格 | M12   |
| 类型   | 插头    |
| 材料   | 金属    |
| 引脚数  | 5 个引脚 |
| 编码   | A-编码  |

## 引脚 引脚分配

|   |          |
|---|----------|
| 1 | +24 V DC |
| 2 | +24 V DC |
| 3 | 0 V DC   |
| 4 | 0 V DC   |
| 5 | GND - 接地 |



## 连接2

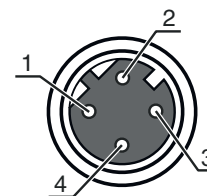
0

|      |       |
|------|-------|
| 功能   | 数据接口  |
| 类型   | 接头    |
| 螺纹规格 | M12   |
| 类型   | 插座    |
| 材料   | 金属    |
| 引脚数  | 4 个引脚 |
| 编码   | D-编码  |

## 电气连接

## 引脚 引脚分配

|   |     |
|---|-----|
| 1 | Tx+ |
| 2 | Rx+ |
| 3 | Tx- |
| 4 | Rx- |

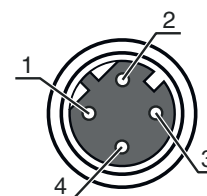


## 连接3 1

|      |       |
|------|-------|
| 功能   | 数据接口  |
| 类型   | 接头    |
| 螺纹规格 | M12   |
| 类型   | 插座    |
| 材料   | 金属    |
| 引脚数  | 4 个引脚 |
| 编码   | D-编码  |

## 引脚 引脚分配

|   |     |
|---|-----|
| 1 | Tx+ |
| 2 | Rx+ |
| 3 | Tx- |
| 4 | Rx- |

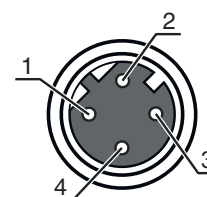


## 连接4 2

|      |       |
|------|-------|
| 功能   | 数据接口  |
| 类型   | 接头    |
| 螺纹规格 | M12   |
| 类型   | 插座    |
| 材料   | 金属    |
| 引脚数  | 4 个引脚 |
| 编码   | D-编码  |

## 引脚 引脚分配

|   |     |
|---|-----|
| 1 | Tx+ |
| 2 | Rx+ |
| 3 | Tx- |
| 4 | Rx- |

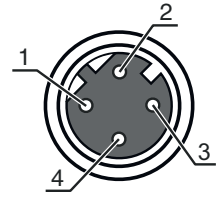


## 连接5 3

|      |       |
|------|-------|
| 功能   | 数据接口  |
| 类型   | 接头    |
| 螺纹规格 | M12   |
| 类型   | 插座    |
| 材料   | 金属    |
| 引脚数  | 4 个引脚 |
| 编码   | D-编码  |

## 电气连接

| 引脚 | 引脚分配 |
|----|------|
| 1  | Tx+  |
| 2  | Rx+  |
| 3  | Tx-  |
| 4  | Rx-  |



## 操作和显示

| LED   | 显示     | 说明         |
|-------|--------|------------|
| 1 UB1 | 绿色, 长亮 | 供电电压正常     |
|       | 红色, 长亮 | 欠压 < 17 V  |
| 2 UB2 | 绿色, 长亮 | 供电电压正常     |
|       | 红色, 长亮 | 欠压 < 17 V  |
| 3 0至3 | 绿色, 长亮 | 100 Mbit/s |
|       | 黄色, 长亮 | 10 Mbit/s  |
|       | 绿色, 闪烁 | 数据交换激活     |
|       | 黄色, 闪烁 | 数据交换激活     |

## 配件

## 连接技术 - 连接电缆

| 配件编号     | 名称                 | 配件   | 说明   |
|----------|--------------------|------|--|
| 50130726 | KD S-M12-4A-P1-050 | 连接电缆 | 连接1: 接头, M12, 直形, 插座, A-编码, 4 个引脚<br>圆接头, LED: 否<br>连接2: 开口端<br>有屏蔽: 是<br>电缆长度: 5,000 mm<br>护套材料: PUR  |
| 50130729 | KD S-M12-4W-P1-050 | 连接电缆 | 连接1: 接头, M12, L 型, 插座, A-编码, 4 个引脚<br>圆接头, LED: 否<br>连接2: 开口端<br>有屏蔽: 是<br>电缆长度: 5,000 mm<br>护套材料: PUR |

## 连接技术 - 连接电缆

| 配件编号     | 名称                          | 配件   | 说明  |
|----------|-----------------------------|------|---|
| 50137078 | KSS ET-M12-4A-M12-4A-P7-050 | 互连电缆 | 适合接口: Ethernet<br>连接1: 接头, M12, 直形, 插头, D-编码, 4 个引脚<br>连接2: 接头, M12, 直形, 插头, D-编码, 4 个引脚<br>有屏蔽: 是<br>电缆长度: 5,000 mm<br>护套材料: PUR |
| 50136183 | KSS ET-M12-4W-RJ45-A-P7-050 | 互连电缆 | 适合接口: Ethernet<br>连接1: 接头, M12, L 型, 插头, D-编码, 4 个引脚<br>连接2: RJ45<br>有屏蔽: 是<br>电缆长度: 5,000 mm<br>护套材料: PUR                        |

## 配件

### 注意



所有可用配件的列表请见劳易测网站配件详细信息页面的下载选项卡。