

## 技术数据表

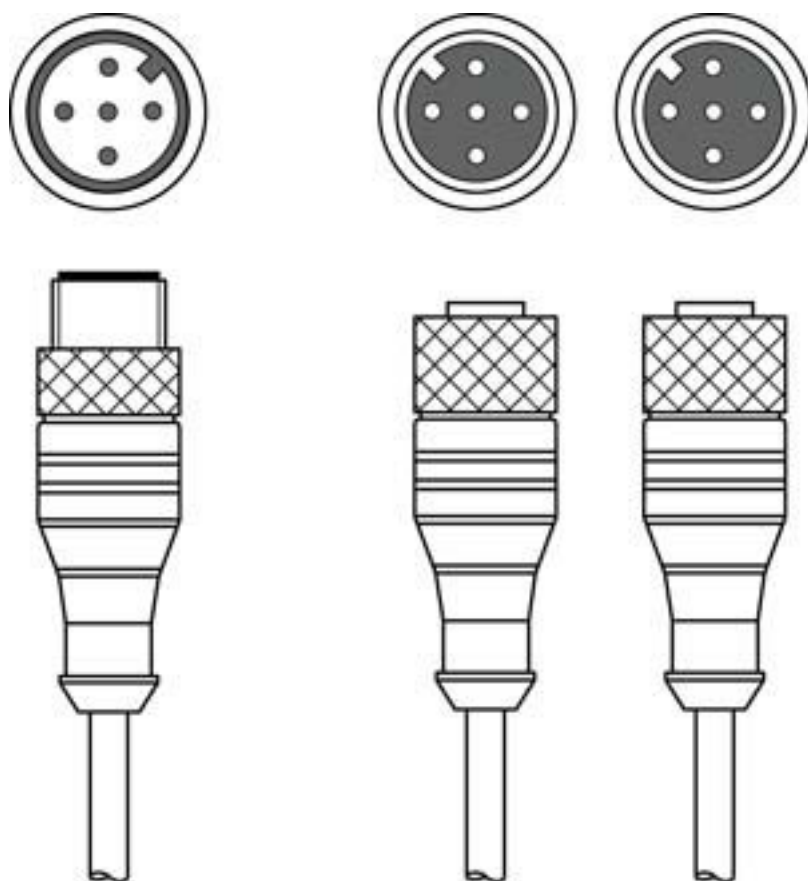
### 互连电缆

配件编号: 50136275

KY-S-SDD-25A25A24A-100-P1-X01

#### 内容

- 技术参数
- 电气连接
- 接线图
- 配件



图片可能不同



## 技术参数

## 连接

## 连接1

|      |       |
|------|-------|
| 类型   | 接头    |
| 螺纹规格 | M12   |
| 类型   | 插头    |
| 柄体材料 | PUR   |
| 柄体颜色 | 黑色    |
| 引脚数  | 5 个引脚 |
| 编码   | A-编码  |
| 规格   | 直形    |

## 连接2

|      |       |
|------|-------|
| 类型   | 接头    |
| 螺纹规格 | M12   |
| 类型   | 插座    |
| 柄体材料 | PUR   |
| 柄体颜色 | 黑色    |
| 引脚数  | 5 个引脚 |
| 编码   | A-编码  |
| 规格   | 直形    |

## 连接3

|      |             |
|------|-------------|
| 类型   | 接头          |
| 螺纹规格 | M12         |
| 类型   | 插座          |
| 柄体材料 | PUR         |
| 引脚数  | 5 个引脚       |
| 编码   | A-编码        |
| 规格   | 直形          |
| 柄体颜色 | 黑色          |
| 桥接   | 引脚1 <-> 引脚4 |

## 电缆性质

|           |  |
|-----------|--|
| 导线数量      | 4 个  |
| 核心截面      | 3 x 0.34 mm <sup>2</sup><br>4 x 0.34 mm <sup>2</sup>   |
| AWG       | 22   |
| 护套颜色      | 黑色   |
| 有屏蔽       | 是  |
| 不含硅树脂     | 是  |
| 电缆设计      | 分配器线路  |
| 导线直径 (外部) | 5 mm   |
| 电缆长度      | 500 mm   |
| 支线1电缆长度   | 750 mm   |
| 支线2电缆长度   | 10,000 mm  |
| 护套材料      | PUR  |
| 芯线绝缘      | PP   |
| 拖链适用性     | 是  |
| 横移速度      | 水平 5m 移动路径长度时最高 3.3 m/s,<br>最大加速度为 5 m/s <sup>2</sup>  |
| 外套的属性     | 无 FCKW, 无镉, 无硅树脂, 无卤素且<br>无铅, 无光泽, 无粘连, 耐磨, 易机械加工  |
| 外套的耐性     | 不易水解且耐微生物侵蚀, 耐油、耐汽油<br>和耐化学品能力极佳, 符合 VDE 0472,<br>第 803 部分测试 B, 阻燃性符合 UL<br>1581 VW1 / CSA FT1 / IEC 60332-1,<br>IEC 60332-2-2 |
| 抗扭曲适应性    | ± 30° / m (35 周期 / 分钟时最多 2 百万<br>周期)   |

## 机械参数

|             |              |
|-------------|--------------|
| 扳手开口宽度      | 13 mm        |
| 弯曲循环        | 5,000,000 个  |
| 最小弯曲半径, 手持式 | 最小 10 x 导线直径 |
| 最小弯曲半径, 固定式 | 最小 5 x 导线直径  |

## 环境数据

|          |               |
|----------|---------------|
| 环境温度, 工作 | -25 ... 80 °C |
|----------|---------------|

## 认证

|      |       |
|------|-------|
| 防护等级 | IP 67 |
|------|-------|

## 分类

|              |          |
|--------------|----------|
| 税率编号         | 85444290 |
| ECLASS 5.1.4 | 27279201 |
| ECLASS 8.0   | 27279218 |
| ECLASS 9.0   | 27060311 |
| ECLASS 10.0  | 27060311 |
| ECLASS 11.0  | 27060311 |
| ECLASS 12.0  | 27060311 |
| ECLASS 13.0  | 27060311 |
| ECLASS 14.0  | 27060311 |
| ETIM 5.0     | EC001855 |
| ETIM 6.0     | EC001855 |
| ETIM 7.0     | EC001855 |
| ETIM 8.0     | EC001855 |
| ETIM 9.0     | EC001855 |

## 电气连接

### 连接1

|      |       |
|------|-------|
| 类型   | 接头    |
| 螺纹规格 | M12   |
| 类型   | 插头    |
| 柄体材料 | PUR   |
| 柄体颜色 | 黑色    |
| 引脚数  | 5 个引脚 |
| 编码   | A-编码  |
| 规格   | 直形    |

### 连接2

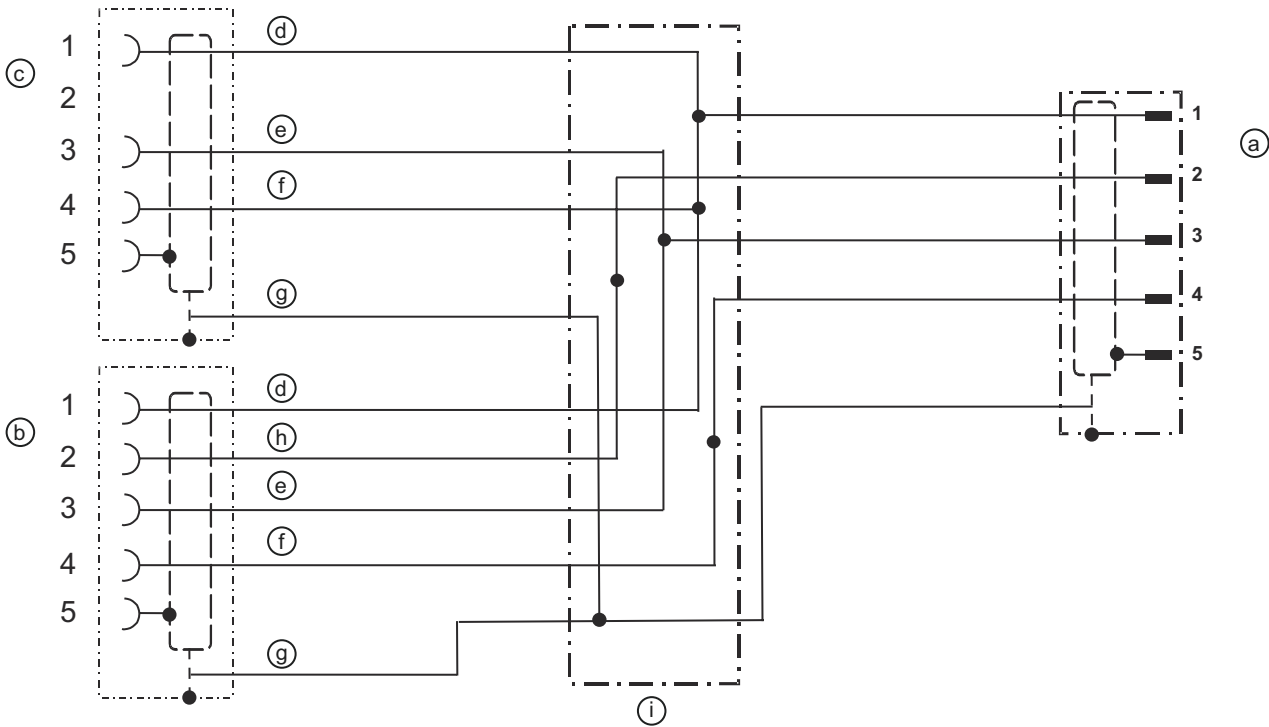
|      |       |
|------|-------|
| 类型   | 接头    |
| 螺纹规格 | M12   |
| 类型   | 插座    |
| 柄体材料 | PUR   |
| 柄体颜色 | 黑色    |
| 引脚数  | 5 个引脚 |
| 编码   | A-编码  |
| 规格   | 直形    |

### 连接3

|      |             |
|------|-------------|
| 类型   | 接头          |
| 螺纹规格 | M12         |
| 类型   | 插座          |
| 柄体材料 | PUR         |
| 引脚数  | 5 个引脚       |
| 编码   | A-编码        |
| 规格   | 直形          |
| 柄体颜色 | 黑色          |
| 桥接   | 引脚1 <-> 引脚4 |

## 接线图


## 电路图



- |           |         |        |
|-----------|---------|--------|
| a 插头, M12 | e 蓝色绞合线 | i T-接头 |
| b 插座, M12 | f 黑色绞合线 |        |
| c 插座, M12 | g 有屏蔽   |        |
| d 棕色绞合线   | h 白色绞合线 |        |

## 配件

## 总则

|  | 配件编号     | 名称            | 配件 | 说明  |
|--|----------|---------------|----|---|
|  | 50132266 | TT-Set 0,6-13 | 工具 | 类型: 扭矩扳手<br>扳手开口宽度: 13 mm<br>扭矩: 0.6 N·m<br>材料: 塑料, 不锈钢<br>环境温度: -40 ... 120 °C |

## 注意



所有可用配件的列表请见劳易测网站配件详细信息页面的下载选项卡。