

## Fiche technique Système de montage

Art. n°: 50033346

RS4-MS

### Contenu

- Caractéristiques techniques
- Encombrement

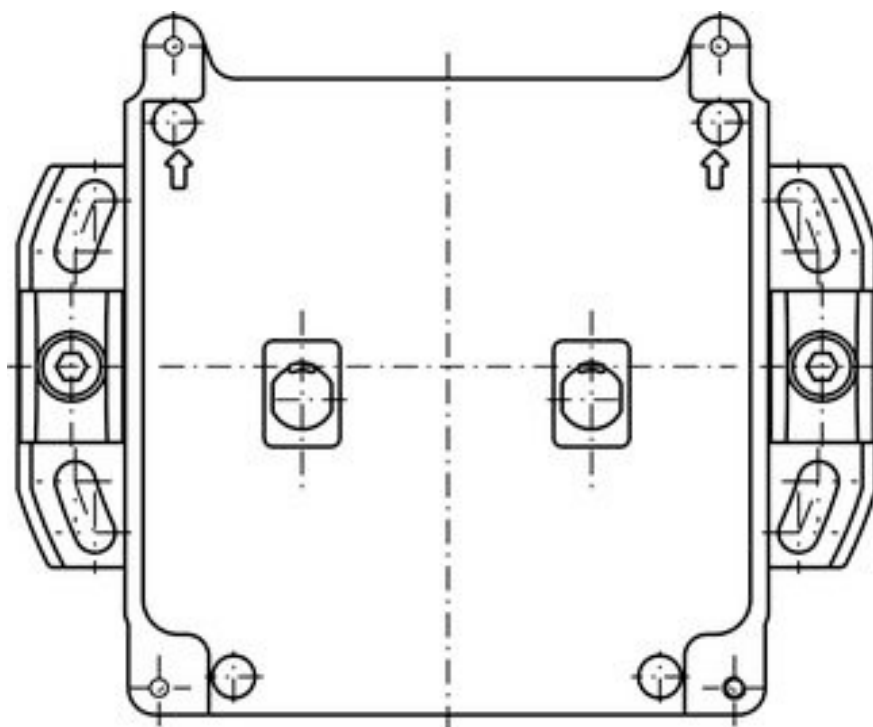


Figure pouvant varier

## Caractéristiques techniques

### Données de base

Adapté pour	Scanners laser de sécurité RS4
-------------	--------------------------------

### Données mécaniques

Dimensions (l x H x L)	192 mm x 57 mm x 156 mm
------------------------	-------------------------

Poids net	700 g
-----------	-------

Couleur du boîtier	Noir
--------------------	------

Modèle de pièce de fixation	Système de montage
-----------------------------	--------------------

Type de fixation, côté installation	Fixation traversante
-------------------------------------	----------------------

Type de fixation, côté appareil	À visser
---------------------------------	----------

Type de pièce de fixation	Orientable
---------------------------	------------

	Réglable
--	----------

Matériau de la pièce de fixation	Métallique
----------------------------------	------------

### Classification

Numéro de tarif douanier	83024900
--------------------------	----------

ECLASS 5.1.4	27279290
--------------	----------

ECLASS 8.0	27279290
------------	----------

ECLASS 9.0	27279090
------------	----------

ECLASS 10.0	27273701
-------------	----------

ECLASS 11.0	27273701
-------------	----------

ECLASS 12.0	27273701
-------------	----------

ECLASS 13.0	27273701
-------------	----------

ECLASS 14.0	27273701
-------------	----------

ECLASS 15.0	27273701
-------------	----------

ECLASS 16.0	27273701
-------------	----------

ETIM 5.0	EC002498
----------	----------

ETIM 6.0	EC003015
----------	----------

ETIM 7.0	EC003015
----------	----------

ETIM 8.0	EC003015
----------	----------

ETIM 9.0	EC003015
----------	----------

ETIM 10.0	EC003015
-----------	----------

UNSPSC 26.08	31242100
--------------	----------

## Encombrement

Toutes les dimensions sont en millimètres

