

技术数据表

电子标签

配件编号: 50039070

TFI 03 1601.120

内容

- 技术参数
- 尺寸图纸
- 说明
- 更多信息
- 配件



图片可能不同



技术参数

基础数据

系列	TFI
适合	RFI
芯片	EM4102
工作频率	0.125 MHz

电气数据

性能数据	
存储容量	8 B
存储区	1 个

认证

应用标准	ISO 15693
------	-----------

机械参数

结构	写
厚度	2.5 mm
外径	30 mm
内径	5 mm
外壳材料	塑料
塑料外壳	热固性
净重	3.5 g
紧固类型	通孔安装

环境数据

环境温度, 工作	-20 ... 85 °C
环境温度, 储藏	-20 ... 200 °C

认证

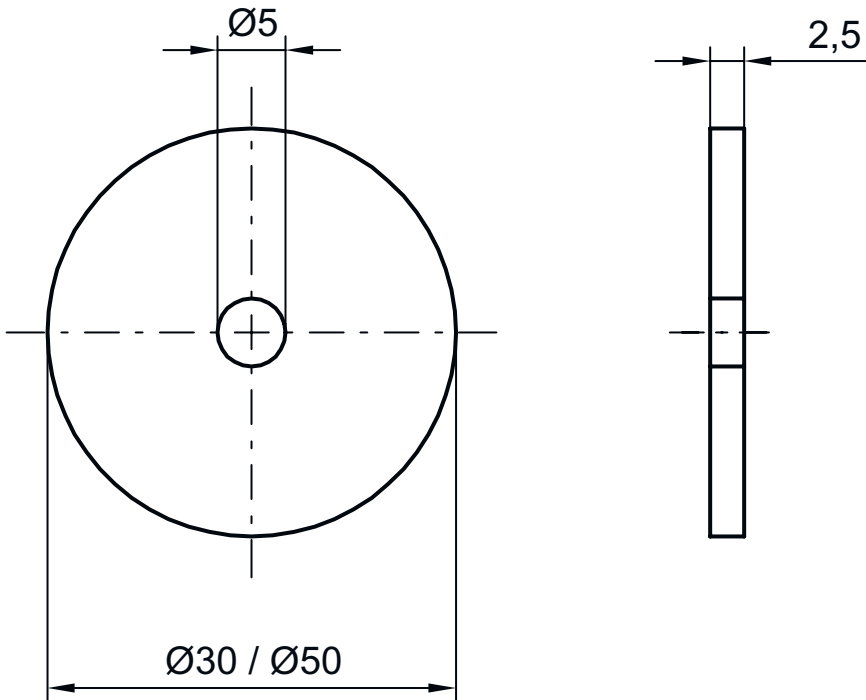
防护等级	IP 67
------	-------

分类

税率编号	85235200
ECLASS 5.1.4	27289200
ECLASS 8.0	27289290
ECLASS 9.0	27280402
ECLASS 10.0	27280402
ECLASS 11.0	27280402
ECLASS 12.0	27280402
ECLASS 13.0	27280402
ECLASS 14.0	27280402
ETIM 5.0	EC002498
ETIM 6.0	EC002996
ETIM 7.0	EC002996
ETIM 8.0	EC002996
ETIM 9.0	EC002996

尺寸图纸

所有尺寸单位均为毫米



说明



遵守设备的使用规定！




- 本产品并非安全传感器，无法用于人员保护。
- 只能由专业人员将本产品投入运行。
- 请仅根据正确用途使用本产品。

更多信息

- 读取范围内的金属也许会明显缩小检测范围。

配件

紧固系统 - 其他

	配件编号	名称	配件	说明
	50107102	Spacer 30 HT	垫片	外壳设计: 空筒型 外径: 30 mm 内径: 5 mm 外壳材料: 塑料, PA 66

注意



- 所有可用配件的列表请见劳易测网站配件详细信息页面的下载选项卡。