

## Technisch gegevensblad Kleursor

Art.-nr.: 50152608

CRT648-150/LT-M12



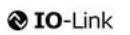
Afbeelding kan afwijken

### Inhoud

- Technische gegevens
- Maattekeningen
- Elektrische aansluiting
- Toebehoren



ECOLAB



## Technische gegevens

### Basisgegevens

Serie	648
Applicatie	Herkenning van een kleur

### Speciale uitvoering

Speciale uitvoering	Teach-ingang (synchronisatie/ sleutelblokkering configureerbaar)
---------------------	---

### Optische gegevens

Bedrijfsreikwijdte	20 ... 150 mm
Straalverloop	divergerend
Lichtbron	LED, wit
LED risicogroep	Groep 2 (volgens EN62471)
Lichtvlek grootte [bij sensorafstand]	8 mm x 8 mm [60 mm]
Type lichtvlekgeometrie	rechthoekig

### Elektrische gegevens

Bluscircuit	Kortsluitbeveiliging Ompoolbeveiliging
Uitgangsstroom, max.	100 mA

#### Prestatiegegevens

Voedingsspanning $U_B$	18 ... 30 V, DC
Onbelaste stroom, max.	60 mA, 24 V DC

#### Ingangen

Aantal teach-ingangen	1 St.
-----------------------	-------

#### Teach-ingangen

Type	Teach-ingang
------	--------------

#### Teach-ingang 1

Functie	Teach-In
---------	----------

#### Uitgangen

Aantal digitale schakeluitgangen	1 St.
----------------------------------	-------

#### Schakeluitgangen

Type	Digitale schakeluitgang
------	-------------------------

#### Schakeluitgang 1

Schakelement	Transistor, Push-pull
Schakelprincipe	IO-Link / lichtschakelend (PNP)/ donkerschakelend (NPN)

### Tijdgedrag

Schakelfrequentie	3 ... 3.000 Hz
Aanspreektijd	≤ 180 ms, ≥ 1500 Hz
Opwarmtijd	5 min

### Interface

Type	IO-Link
------	---------

#### IO-Link

COM-modus	COM2
Min. cycle time	COM2 = 4 ms
Specificatie	V1.1
Device ID	5301
SIO-modus support	Ja
Procesgegevens, lengte	3 byte

### Aansluiting

Aantal aansluitingen	1 St.
----------------------	-------

#### Aansluiting 1

Functie	Signaal IN Signaal OUT Spanningsvoorziening
Type aansluiting	Ronde stekker, 270° draaibaar
Schroefdraadmaat	M12
Type	male
Materiaal	Metaal
Aantal polen	4 -polig
Codering	A-gecodeerd

### Mechanische gegevens

Bouwworm	hoekig
Afmeting (b x h x l)	25 mm x 50 mm x 50,5 mm
Materiaal behuizing	Metaal
Behuizing metaal	Zinksputgietwerk
Materiaal optiekafdekking	Kunststof / PMMA
Nettogewicht	150 g
Kleur behuizing	mat chroom
Type bevestiging	Doorgaande bevestiging via optioneel bevestigingsonderdeel
Materiaalverdraagzaamheid	ECOLAB

### Bediening en display

Type weergave	LCD-display LED
Bedieningselementen	Bedieningsknoppen

### Omgevingsgegevens

Omgevingstemperatuur bedrijf	-20 ... 55 °C
Omgevingstemperatuur opslag	-20 ... 80 °C

### Certificeringen

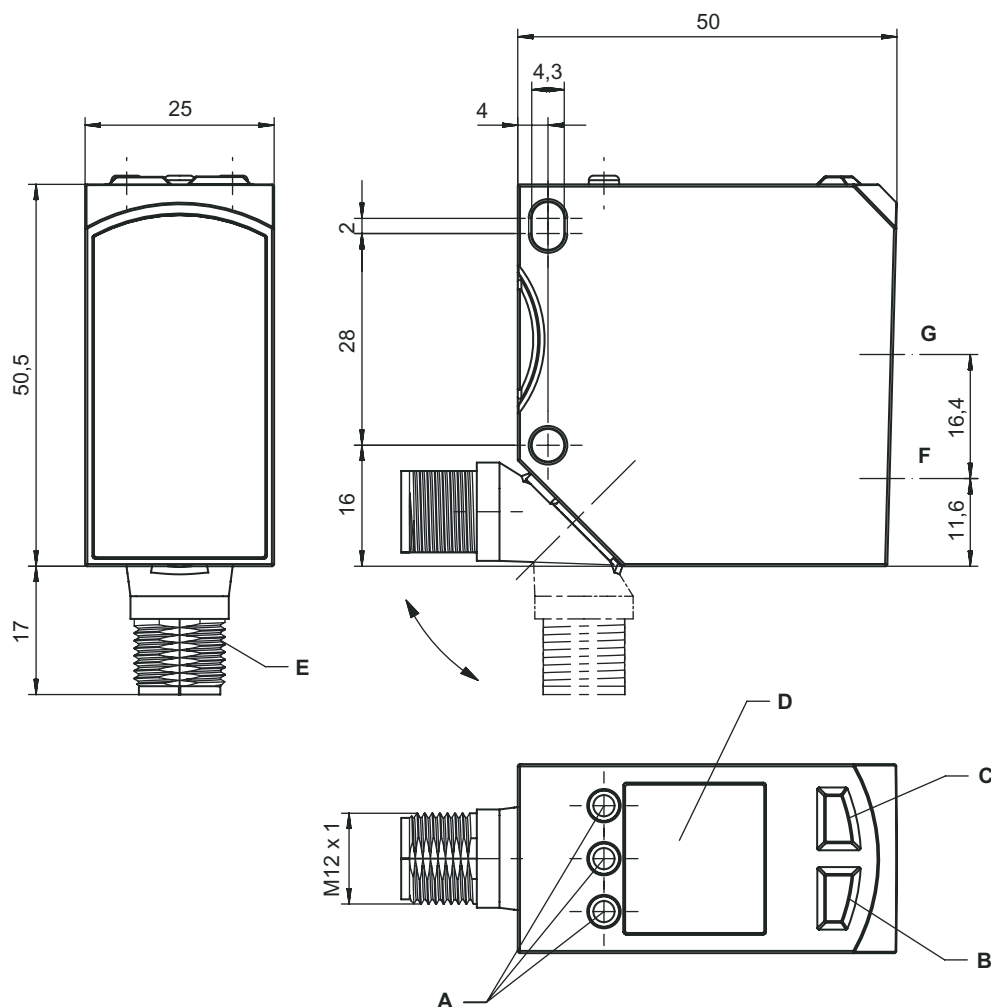
Beschermingsgraad	IP 67 IP 69
Beschermingsgraad	II
Goedkeuringen	c UL US
Testprocedure trillingen volgens norm	EN 60947-5-2
Testprocedure schokken volgens norm	EN 60947-5-2
Geldige norm	EN IEC 60947-5-2

## Technische gegevens

Douanetariefnummer	85365019
ECLASS 5.1.4	27270907
ECLASS 8.0	27270907
ECLASS 9.0	27270907
ECLASS 10.0	27270907
ECLASS 11.0	27270907
ECLASS 12.0	27270907
ECLASS 13.0	27270907
ECLASS 14.0	27270907
ECLASS 15.0	27270907
ETIM 5.0	EC001817
ETIM 6.0	EC001817
ETIM 7.0	EC001817
ETIM 8.0	EC001817
ETIM 9.0	EC001817
ETIM 10.0	EC001817

# Maattekeningen

Alle maten in millimeter



- A Bedieningsknoppen
- B LED(2)
- C LED(1)
- D Display
- E M12 x 1
- F Zender
- G Ontvanger

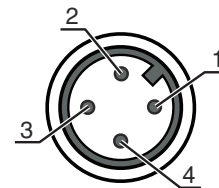
## Elektrische aansluiting

### Aansluiting 1

Functie	Signaal IN
	Signaal OUT
	Spanningsvoorziening
Type aansluiting	Ronde stekker, 270° draaibaar
Schroefdraadmaat	M12
Type	male
Materiaal	Metaal
Aantal polen	4 -polig
Codering	A-gecodeerd

## Elektrische aansluiting

Pin	Pintoewijzing	Aderkleuren
1	V+	bruin
2	IN1	wit
3	V-	blauw
4	IO-Link / OUT 1	zwart



## Toebehoren

### Aansluittechniek - aansluitmodule

	Art.-nr.	Benaming	Artikel	Beschrijving
	50144900	MD 798i-11-82/L5-2222	IO-Link master	Type: IO-Link master Stroomopname, max.: 11.000 mA Schakeluitgangen per sensoraansluiting: 1 St. Schakeluitgang: Transistor, PNP Interface: IO-Link, Automatische protocolherkenning, EtherNet IP, Modbus TCP, PROFINET Aansluitingen: 12 St. Sensoraansluitingen: 8 St. Aansluitingen voor spanningsvoorziening: 2 St. Interfaceaansluitingen: 2 St. Beschermingsgraad: IP 67, IP 69K, IP 65

### Aansluittechniek - aansluitkabels

	Art.-nr.	Benaming	Artikel	Beschrijving
	50133855	KD S-M12-5A-V1-020	Aansluitkabel	Aansluiting 1: Ronde stekker, M12, axiaal, female, A-gecodeerd, 5 -polig Ronde stekker, LED: Nee Aansluiting 2: open uiteinde Afgeschermd: Ja Kabellengte: 2.000 mm Materiaal mantel: PVC
	50133856	KD S-M12-5A-V1-050	Aansluitkabel	Aansluiting 1: Ronde stekker, M12, axiaal, female, A-gecodeerd, 5 -polig Ronde stekker, LED: Nee Aansluiting 2: open uiteinde Afgeschermd: Ja Kabellengte: 5.000 mm Materiaal mantel: PVC
	50132077	KD U-M12-5A-V1-020	Aansluitkabel	Aansluiting 1: Ronde stekker, M12, axiaal, female, A-gecodeerd, 5 -polig Ronde stekker, LED: Nee Aansluiting 2: open uiteinde Afgeschermd: Nee Kabellengte: 2.000 mm Materiaal mantel: PVC
	50132079	KD U-M12-5A-V1-050	Aansluitkabel	Aansluiting 1: Ronde stekker, M12, axiaal, female, A-gecodeerd, 5 -polig Ronde stekker, LED: Nee Aansluiting 2: open uiteinde Afgeschermd: Nee Kabellengte: 5.000 mm Materiaal mantel: PVC

## Toebehoren

### Bevestigingstechniek - bevestigingen voor ronde stangen

	Art.-nr.	Benaming	Artikel	Beschrijving
	50117252	BTU 300M-D12	Montagesysteem	Uitvoering van bevestigingsonderdeel: Montagesysteem Bevestiging, installatiezijde: voor ronde stang 12 mm, Plaatklembestijging Bevestiging, apparaatzijde: schroefbaar, Geschikt voor M4-schroeven Type bevestigingsonderdeel: klembaar, draaibaar 360°, instelbaar Materiaal: Metaal

### Parametreerapparaten

	Art.-nr.	Benaming	Artikel	Beschrijving
	50124709	PA1/XTSX-M12	Programmeerapparaat	Functies: Activering teach-in Aansluiting: Ronde stekker, M12, 5 -polig

#### Opmerking



↪ Een lijst met alle beschikbare toebehoren vindt u op de webpagina van Leuze onder het downloadtabblad van de artikeldetailpagina.