

## Teknik veri sayfası

### Renk sensörü

Ürün no.: 50152607

CRT648-150/L44-M12

#### İçerik

- Teknik veriler
- Boyutlandırılmış çizimler
- Elektrik bağlantısı
- Aksesuarlar



Şekil farklılık gösterebilir



ECOLAB

IO-Link



## Teknik veriler

## Temel veriler

Seri	648
Uygulama	7 renge kadar tanıma

## Özel versiyon

Özel versiyon	IO-Link üzerinden RGB renk çıkışı
---------------	-----------------------------------

## Optik veriler

İşletme bölgesi	20 ... 150 mm
Işın hareketi	ayrı
Işık kaynağı	LED, beyaz
LED risk grubu	Grup 2 (EN62471 uyarınca)
Işık spotu büyüklüğü [sensör mesafesinde]	8 mm x 8 mm [60 mm]
Işık spotu geometri türü	dikdörtgen

## Elektrik verileri

Koruma devresi	Kısa devre koruması Ters kutup koruması
Çıkış akımı, maks.	100 mA

## Güç verileri

Besleme gerilimi $U_B$	18 ... 30 V, DC
Açık devre akımı, maks.	60 mA, 24 V DC

## Girişler

Tanıma giriş sayısı	1 Adet
---------------------	--------

## Tanıtma girişleri

Tür	Tanıma girişi
-----	---------------

## Tanıtma girişi 1

İşlev	Tanıma (fabrika çıkışı devre dışı, isteğe bağlı olarak yapılandırılabilir)
-------	--

## Çıkışlar

Dijital anahtarlama çıkışı sayısı	3 Adet
-----------------------------------	--------

## Anahtarlama çıkışları

Tür	Dijital anahtarlama çıkışı
-----	----------------------------

## Anahtarlama çıkışı 1

Anahtarlama elemanı	Transistör, Puşpul
Anahtarlama prensibi	IO-Link / açık şalterli (PNP)/koyu şalterli (NPN)

## Anahtarlama çıkışı 2

Anahtarlama elemanı	Transistör, PNP / NPN değiştirme yapılabilir
Anahtarlama prensibi	açık şalterli (PNP)/koyu şalterli (NPN)

## Anahtarlama çıkışı 3

Anahtarlama elemanı	Transistör, PNP / NPN değiştirme yapılabilir
Anahtarlama prensibi	açık şalterli (PNP)/koyu şalterli (NPN)

## Zaman davranışı

Anahtarlama frekansı	3 ... 3.000 Hz
Tepki verme süresi	$\geq 180$ ms, $\geq 1500$ Hz
Isınma süresi	5 min

## Arayüz

Tür	IO-Link
-----	---------

## IO-Link

COM modu	COM2
Min. periyot süresi	COM2 = 4 ms
Teknik özellik	V1.1
Cihaz kimliği	5303
SIO modu desteği	Evet
Süreç verileri, uzunluk	6 Bayt

## Bağlantı

Bağlantı sayısı	1 Adet
-----------------	--------

## Bağlantı 1

İşlev	Gerilim beslemesi Sinyal ÇIKIŞ Sinyal IN (yapılandırılabilir)
Bağlantı türü	Yuvarlak konektör, 270° dönebilir
Vida dişi büyüklüğü	M12
Tip	erkek
Malzeme	Metal
Kutup sayısı	5 kutuplu
Kodlama	A kodlu

## Mekanik bilgiler

Yapı şekli	Kübik
Ölçü (G x Y x U)	25 mm x 50 mm x 50,5 mm
Malzeme gövde	Metal
Metal gövde	Çinko baskı döküm
Malzeme lens kapağı	Plastik / PMMA
Net ağırlık	150 g
Gövde rengi	matchrom
Montaj braketi türü	Geçiş montaj braketi opsiyonel montaj ünitesi üzerinden
Malzeme uyumluluğu	ECOLAB

## Kumanda ve gösterge

Gösterge türü	LC ekranı LED
Kumanda elemanları	Kumanda butonları

## Çevresel veriler

Ortam sıcaklığı işletim	-20 ... 55 °C
Ortam sıcaklığı depolama	-20 ... 80 °C

## Sertifikalar

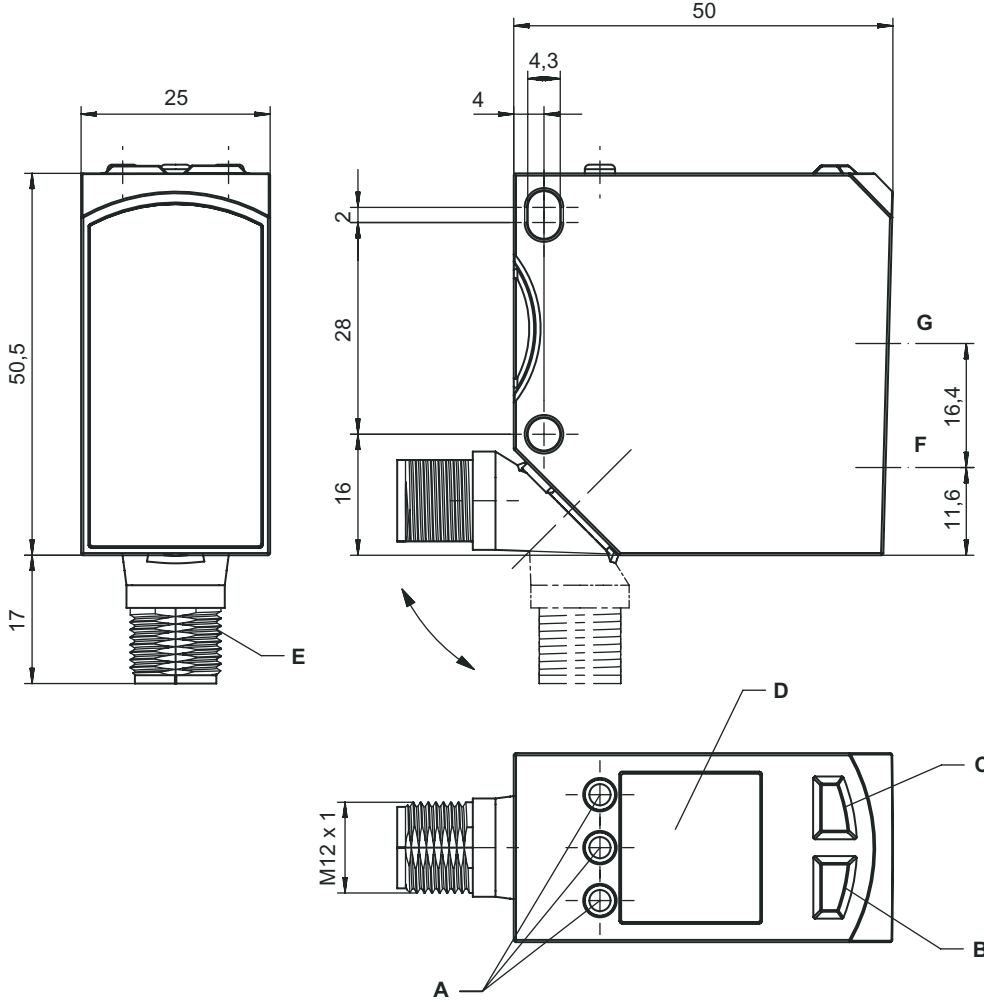
Koruma sınıfı	IP 67 IP 69
Güvenlik sınıfı	II
Sertifikasyonlar	c UL US
Standartta göre kontrol yöntemi sallanma	EN 60947-5-2
Standartta göre kontrol yöntemi darbe	EN 60947-5-2
Geçerli norm	EN IEC 60947-5-2

## Teknik veriler

Gümrük taife numarası	85365019
ECLASS 5.1.4	27270907
ECLASS 8.0	27270907
ECLASS 9.0	27270907
ECLASS 10.0	27270907
ECLASS 11.0	27270907
ECLASS 12.0	27270907
ECLASS 13.0	27270907
ECLASS 14.0	27270907
ECLASS 15.0	27270907
ETIM 5.0	EC001817
ETIM 6.0	EC001817
ETIM 7.0	EC001817
ETIM 8.0	EC001817
ETIM 9.0	EC001817
ETIM 10.0	EC001817

## Boyutlandırılmış çizimler

Tüm ölçü bilgileri milimetre cinsindedir



- |   |                   |   |         |
|---|-------------------|---|---------|
| A | Kumanda butonları | E | M12 x 1 |
| B | LED(2)            | F | Verici  |
| C | LED(1)            | G | Alıcı   |
| D | Ekran             |   |         |

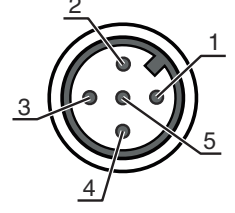
## Elektrik bağlantısı

### Bağlantı 1

İşlev	Gerilim beslemesi Sinyal ÇIKIŞ Sinyal IN (yapılandırılabilir)
Bağlantı türü	Yuvarlak konektör, 270° dönebilir
Vida dişi büyüklüğü	M12
Tip	erkek
Malzeme	Metal
Kutup sayısı	5 kutuplu
Kodlama	A kodlu

## Elektrik bağlantısı

Pin	Pin tahsisi	İletken rengi
1	V+	kahverengi
2	IO2	beyaz
3	V-	Mavi
4	IO-Link / ÇIKIŞ 1	siyah
5	IO3	gri



## Aksesuarlar

## Bağlantı teknolojisi - bağlantı ünitesi

Ürün no.	Adı	Ürün	Tanım
50144900	MD 798i-11-82/L5-2222	IO-Link Master	<p>Tür: IO-Link Master</p> <p>Akım tüketimi, maks.: 11.000 mA</p> <p>Sensör bağlantısı başına anahtar çıkışları: 1 Adet</p> <p>Anahtarlama çıkışı: Transistör, PNP</p> <p>Arayüz: IO-Link, EtherNet IP, Modbus TCP, Otomatik protokol tespiti, PROFINET</p> <p>Bağlantılar: 12 Adet</p> <p>Sensör bağlantıları: 8 Adet</p> <p>Gerilim beslemesi bağlantıları: 2 Adet</p> <p>Arayüzü bağlantıları: 2 Adet</p> <p>Koruma sınıfı: IP 67, IP 65, IP 69K</p>

## Bağlantı teknolojisi - bağlantı kabloları

Ürün no.	Adı	Ürün	Tanım
50133855	KD S-M12-5A-V1-020	Bağlantı kablosu	<p>Bağlantı 1: Yuvarlak konektör, M12, eksenel, dişi, A kodlu, 5 kutuplu</p> <p>Yuvarlak konektör, LED: Hayır</p> <p>Bağlantı 2: açık uç</p> <p>Korunmalı: Evet</p> <p>Kablo uzunluğu: 2.000 mm</p> <p>Malzeme kılıf: PVC</p>
50133856	KD S-M12-5A-V1-050	Bağlantı kablosu	<p>Bağlantı 1: Yuvarlak konektör, M12, eksenel, dişi, A kodlu, 5 kutuplu</p> <p>Yuvarlak konektör, LED: Hayır</p> <p>Bağlantı 2: açık uç</p> <p>Korunmalı: Evet</p> <p>Kablo uzunluğu: 5.000 mm</p> <p>Malzeme kılıf: PVC</p>
50132077	KD U-M12-5A-V1-020	Bağlantı kablosu	<p>Bağlantı 1: Yuvarlak konektör, M12, eksenel, dişi, A kodlu, 5 kutuplu</p> <p>Yuvarlak konektör, LED: Hayır</p> <p>Bağlantı 2: açık uç</p> <p>Korunmalı: Hayır</p> <p>Kablo uzunluğu: 2.000 mm</p> <p>Malzeme kılıf: PVC</p>
50132079	KD U-M12-5A-V1-050	Bağlantı kablosu	<p>Bağlantı 1: Yuvarlak konektör, M12, eksenel, dişi, A kodlu, 5 kutuplu</p> <p>Yuvarlak konektör, LED: Hayır</p> <p>Bağlantı 2: açık uç</p> <p>Korunmalı: Hayır</p> <p>Kablo uzunluğu: 5.000 mm</p> <p>Malzeme kılıf: PVC</p>

## Aksesuarlar

### Montaj tekniği - yuvarlak çubuk montaj braketi

	Ürün no.	Adı	Ürün	Tanım
	50117252	BTU 300M-D12	Montaj sistemi	Montaj ünitesinin uygulanması: Montaj sistemi Montaj braketi, tesis tarafı: yuvarlak çubuk 12 mm için, Sac sıkma montaj braketi Montaj braketi, cihaz tarafı: vidalanabilir, M4 vidaları için uygundur Montaj ünitesi türü: kelepçelenebilir, 360° döner, ayarlanabilir Malzeme: Metal

#### Uyarı



☞ Mevcut tüm aksesuarların bir listesini, Leuze'nin internet sitesinde, ürün ayrıntıları sayfasındaki İndir sekmesinde bulabilirsiniz.