

Technisches Datenblatt

Anschalteinheit

Art.-Nr.: 53800121

CU429-5000



Abbildung kann abweichen

Inhalt

- Technische Daten
- Maßzeichnungen
- Elektrischer Anschluss



Technische Daten

Basisdaten

Geeignet für	Sicherheits-Laserscanner RSL 430
	Sicherheits-Laserscanner RSL 440

Anschluss

Anzahl Anschlüsse	2 St.
-------------------	-------

Anschluss 1

Funktion	Maschinen-Interface
Art des Anschlusses	Leitung
Leitungslänge	5.000 mm
Werkstoff Mantel	PUR
Leitungsfarbe	schwarz
Aderzahl	29 -adrig

Anschluss 2

Funktion	Datenschnittstelle
Art des Anschlusses	Rundstecker
Gewindegröße	M12
Typ	female
Werkstoff	Metall
Polzahl	5 -polig
Kodierung	D-kodiert

Mechanische Daten

Abmessung (B x H x L)	140,2 mm x 72,8 mm x 140,3 mm
Werkstoff Gehäuse	Metall
Gehäuse Metall	Zinkdruckguss
Nettogewicht	2.080 g
Farbe Gehäuse	schwarz
Art der Befestigung	Bajonettsystem

Zertifizierungen

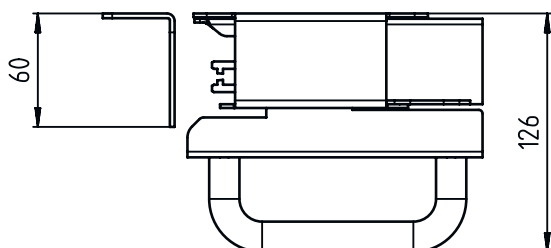
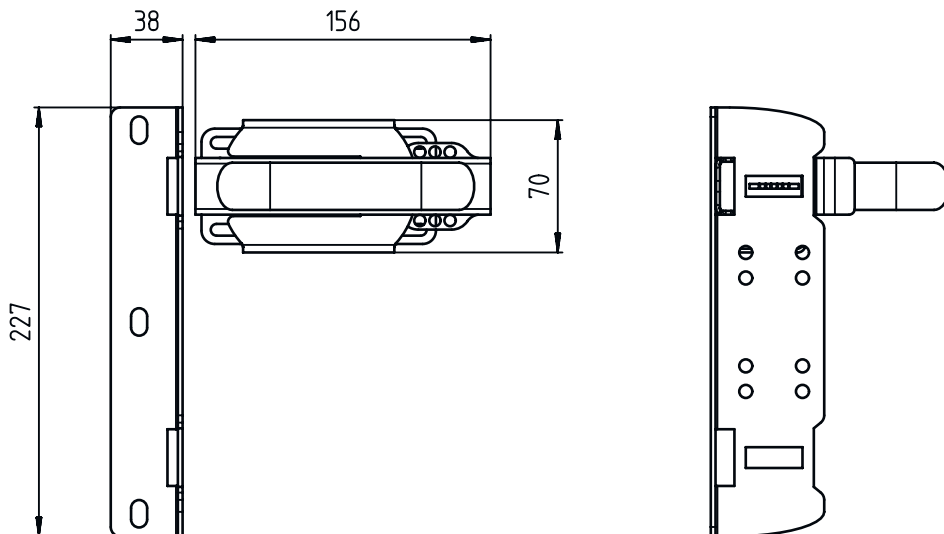
Zulassungen	c TÜV Süd US
	TÜV Süd

Klassifikation

Zolltarifnummer	85444290
ECLASS 5.1.4	27279290
ECLASS 8.0	27279290
ECLASS 9.0	27279090
ECLASS 10.0	27272791
ECLASS 11.0	27272791
ECLASS 12.0	27272791
ECLASS 13.0	27272791
ECLASS 14.0	27272791
ECLASS 15.0	27272791
ECLASS 16.0	27272791
ETIM 5.0	EC002498
ETIM 6.0	EC003015
ETIM 7.0	EC003015
ETIM 8.0	EC003015
ETIM 9.0	EC003015
ETIM 10.0	EC003015
UNSPSC 26.08	31242100

Maßzeichnungen

Alle Maßangaben in Millimeter



Elektrischer Anschluss

Anschluss 1

Funktion	Maschinen-Interface
Art des Anschlusses	Leitung
Leitungslänge	5.000 mm
Werkstoff Mantel	PUR
Leitungsfarbe	schwarz
Aderzahl	29 -adrig

Adernfarbe

weiß	RES1
braun	+24 V
grün	EA1
gelb	A1
grau	OSSDA1

Aderbelegung

Elektrischer Anschluss

Aderfarbe	Aderbelegung
rosa	OSSDA2
blau	GND / Masse
rot	MELD
schwarz	F1
violett	F2
grau / rosa	F3
blau / rot	F4
grün / weiß	F5
braun / grün	SE1
gelb / weiß	SE2
braun / gelb	A2
grau / weiß	A3
braun / grau	A4
rosa / weiß	EA2
braun / rosa	EA3
blau / weiß	EA4
blau / braun	F6
rot / weiß	F7
braun / rot	F8
schwarz / weiß	F9
braun / schwarz	F10
grau / grün	RES2
gelb / grau	OSSDB1
grün / rosa	OSSDB2

Anschluss 2

Funktion	Datenschnittstelle
Art des Anschlusses	Rundstecker
Gewindegröße	M12
Typ	female
Werkstoff	Metall
Polzahl	5 -polig
Kodierung	D-kodiert
Steckergehäuse	FE/SHIELD

Pin	Pinbelegung	Aderfarbe
1	TD+	gelb
2	RD+	weiß
3	TD-	orange
4	RD-	blau

