

Technisches Datenblatt

Sicherheits-Lichtvorhang Empfänger

Art.-Nr.: 68096032

MLC535R14300/30900-SPG-RR



Abbildung kann abweichen

Inhalt

- Technische Daten
- Maßzeichnungen
- Elektrischer Anschluss
- Schaltbilder
- Bedienung und Anzeige
- Passende Sender
- Artikelschlüssel
- Hinweise
- Zubehör



Technische Daten

Basisdaten

Serie	MLC 500
Geräteart	Empfänger
beinhaltet	2 St. Nutensteine BT-NC
Applikation	Handschutz Smart Process Gating

Funktionen

Funktionspaket	Smart Process Gating
Funktionen	2 wählbare Ansprechzeiten Anlauf-/Wiederanlaufsperrung (RES) Gating Verlängerung Smart Process Gating Wählbare reduzierte Auflösung

Kenngrößen

Typ	4, IEC/EN IEC 61496
SIL	3, IEC 61508
SIL	3, IEC/EN IEC 62061
Performance Level (PL)	e, EN ISO 13849-1
PFH _D	7,73E-09 pro Stunde
Gebrauchsdauer T _M	20 Jahre, EN ISO 13849-1
Kategorie	4, EN ISO 13849

Schutzfelddaten

Gesamtzuschutzhöhe	1.200 mm
Auflösung 1	14 mm
Schutzfeldhöhe 1	300 mm
Auflösung 2	30 mm
Schutzfeldhöhe 2	900 mm

Optische Daten

Synchronisation	optisch zwischen Sender und Empfänger
-----------------	---------------------------------------

Elektrische Daten

Schutzbeschaltung	Kurzschlusschutz Überspannungsschutz
-------------------	---

Leistungsdaten

Versorgungsspannung U _B	24 V, DC, -20 ... 20 %
Stromaufnahme, max.	150 mA
Absicherung	2 A mittelträge

Eingänge

Anzahl digitaler Schalteingänge	3 St.
---------------------------------	-------

Schalteingänge

Art	Digitaler Schalteingang
Schaltspannung high, min.	18 V
Schaltspannung low, max.	2,5 V
Schaltspannung, typ.	22,5 V
Spannungsart	DC

Ausgänge

Anzahl Sicherheits-Schaltausgänge (OSSDs)	2 St.
---	-------

Sicherheits-Schaltausgänge

Art	Sicherheits-Schaltausgang OSSD
Schaltspannung high, min.	18 V
Schaltspannung low, max.	2,5 V
Schaltspannung, typ.	22,5 V
Spannungsart	DC
Strombelastung, max.	380 mA
Lastinduktivität	2.000 µH
Lastkapazität	0,3 µF
Reststrom, max.	0,2 mA
Reststrom, typ.	0,002 mA
Spannungsabfall	1,5 V

Sicherheits-Schaltausgang 1

Belegung	Anschluss 1, Pin 5
Schaltelement	Transistor, PNP

Sicherheits-Schaltausgang 2

Belegung	Anschluss 1, Pin 6
Schaltelement	Transistor, PNP

Zeitverhalten

Ansprechzeit	50 ms, 100 ms
Wiedereinschaltzeit	100 ms

Anschluss

Anzahl Anschlüsse	1 St.
-------------------	-------

Anschluss 1

Funktion	Maschinen-Interface
Art des Anschlusses	Rundstecker
Gewindegröße	M12
Werkstoff	Metall
Polzahl	8 -polig

Leitungseigenschaften

Zulässiger Leiterquerschnitt, typ.	0,25 mm ²
Länge Anschlussleitung, max.	100 m
Zulässiger Leitungswiderstand zur Last, max.	200 Ω

Mechanische Daten

Abmessung (B x H x L)	29 mm x 1.266 mm x 35,4 mm
Werkstoff Gehäuse	Metall
Gehäuse Metall	Aluminium
Werkstoff Optikabdeckung	Kunststoff / PMMA
Werkstoff Endkappen	Zinkdruckguss
Nettogewicht	1.350 g
Farbe Gehäuse	gelb, RAL 1021
Art der Befestigung	Befestigungswinkel Drehhalterung Montage an Gerätesäule Nut-Montage

Bedienung und Anzeige

Art der Anzeige	7-Segment-Anzeige LED
Anzahl der LED	3 St.

Technische Daten

Umgebungsdaten

Umgebungstemperatur Betrieb	-30 ... 55 °C
Umgebungstemperatur Lagerung	-30 ... 70 °C
Relative Luftfeuchtigkeit (nicht kondensierend)	0 ... 95 %

Zertifizierungen

Schutzart	IP 65
Schutzklasse	III
Zulassungen	c TÜV NRTL US c UL US S Mark TÜV Süd
Schwingfestigkeit	50 m/s ²
Schockfestigkeit	100 m/s ²
US-Patente	US 6,418,546 B

Klassifikation

Zolltarifnummer	85365019
ECLASS 5.1.4	27272704
ECLASS 8.0	27272704
ECLASS 9.0	27272704
ECLASS 10.0	27272704
ECLASS 11.0	27272704
ECLASS 12.0	27272704
ECLASS 13.0	27272704
ECLASS 14.0	27272704
ECLASS 15.0	27272704
ECLASS 16.0	27272704
ETIM 5.0	EC002549
ETIM 6.0	EC002549
ETIM 7.0	EC002549
ETIM 8.0	EC002549
ETIM 9.0	EC002549
ETIM 10.0	EC002549
UNSPSC 26.08	46171620

Maßzeichnungen

Alle Maßangaben in Millimeter

Berechnung der effektiv wirksamen Schutzfeldhöhe $H_{PFE} = H_{PFN} + B + C$



H_{PFE} Effektiv wirksame Schutzfeldhöhe = 1228 mm

H_{PFN} Nominale Schutzfeldhöhe = 1200 mm

A Gesamthöhe = 1266 mm

B 19 mm

C 9 mm

R Die effektiv wirksame Schutzfeldhöhe H_{PFE} geht über die Maße des Optikbereichs hinaus bis zu den äußeren Rändern der mit R gekennzeichneten Kreise.

Position Auflösungsgrenzen



- an gekennzeichneter Position findet der Auflösungswechsel statt

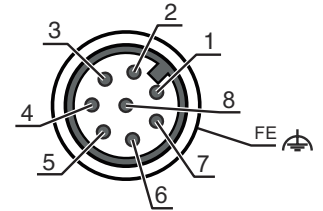
Elektrischer Anschluss

Anschluss 1

Funktion	Maschinen-Interface
Art des Anschlusses	Rundstecker
Gewindegröße	M12
Typ	male
Werkstoff	Metall
Polzahl	8 -polig
Kodierung	A-kodiert
Steckergehäuse	FE/SHIELD

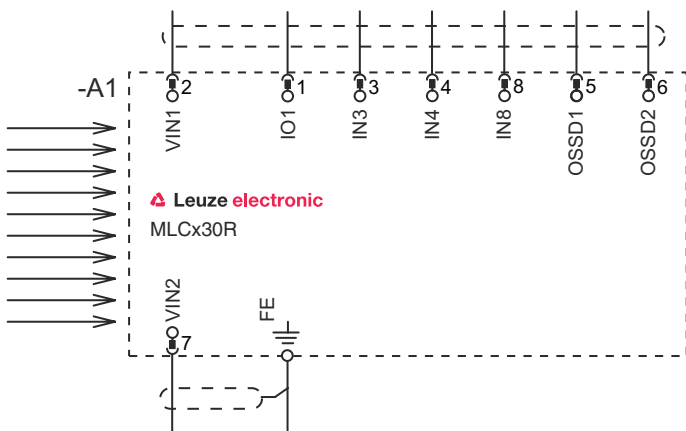
Elektrischer Anschluss

Pin	Pinbelegung	Adernfarbe
1	IO1/RES	weiß
2	VIN1	braun
3	IN3	grün
4	IN4	gelb
5	OSSD1	grau
6	OSSD2	rosa
7	VIN2	blau
8	IN8	rot



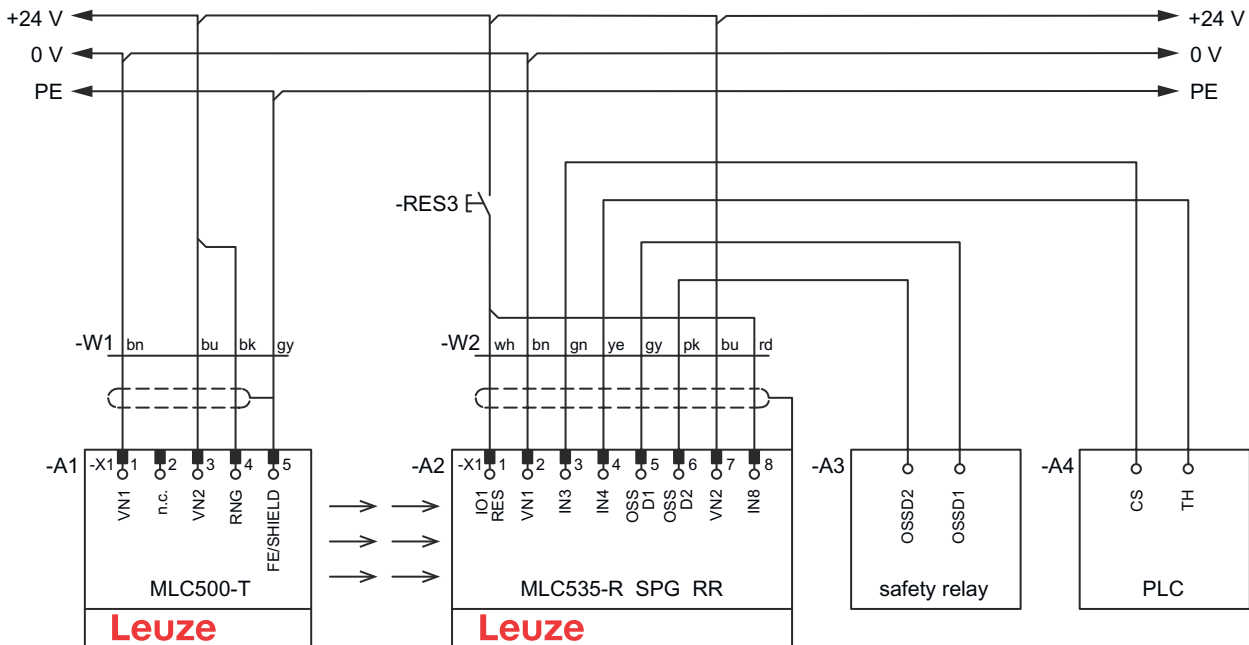
Schaltbilder

Anschlussbild Empfänger



- VIN1 = +24 V, VIN2 = 0 V: Übertragungskanal C1
- VIN1 = 0 V, VIN2 = +24 V: Übertragungskanal C2

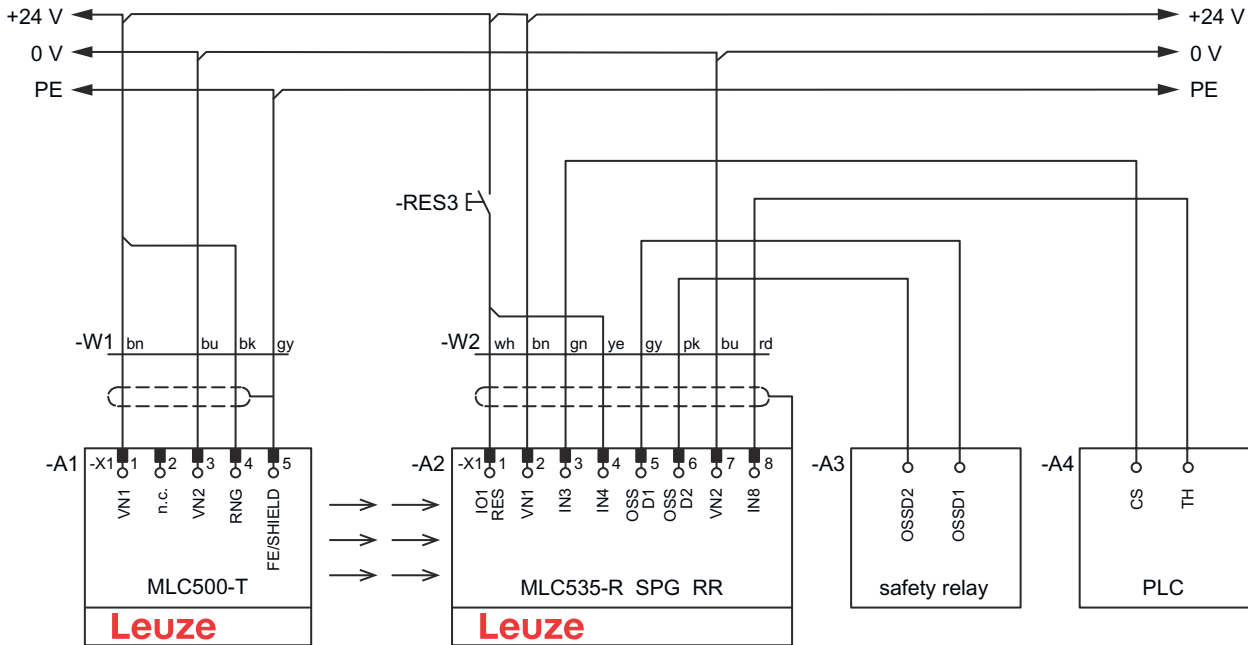
Betriebsart 1: Anschlussbeispiel mit Smart Process Gating (SPG)



1 Optionaler Einlern-Schlüsseltaster

Schaltbilder

Betriebsart 5: Schaltungsbeispiel mit Smart Process Gating (SPG)



1 Optionaler Einlern-Schlüsseltaster

Bedienung und Anzeige

LED	Anzeige	Bedeutung
1	Aus	Gerät ausgeschaltet
	rot, Dauerlicht	OSSD aus
	rot, blinkend, 1 Hz	Externer Fehler
	rot, blinkend, 10 Hz	Interner Fehler
	grün, blinkend, 1 Hz	OSSD ein, Schwachsignal
	grün, Dauerlicht	OSSD ein
2	Aus	RES deaktiviert oder RES aktiviert und freigegeben oder RES blockiert und Schutzfeld unterbrochen
	gelb, Dauerlicht	RES aktiviert und blockiert aber entriegelungsbereit - Schutzfeld frei und ggf. verketteter Sensor freigeschaltet
	gelb, blinkend	Vorgeschalteter Sicherheitskreis geöffnet
	gelb, blinkend (1x oder 2x)	Umschaltung des vorgeschalteten Sicherheitskreises
3	Aus	Keine Sonderfunktion (Ausblendung, Muting, etc.) aktiv
	blau, Dauerlicht	Schutzfeldparameter (Ausblendung) korrekt eingelesen
	blau, blinkend, 1 Hz	Muting aktiv
	blau, kurz blitzend	Einlernen von Schutzfeldparametern oder Muting-Restart erforderlich oder Muting-Override aktiv
	blau, blinkend, 10 Hz	Fehler beim Einlernen von Schutzfeld-Parametern

Passende Sender

	Art.-Nr.	Bezeichnung	Artikel	Beschreibung
	68096012	MLC500T14300/ 30900	Sicherheits- Lichtvorhang Sender	Auflösung: 14 mm / 30 mm Schutzfeldhöhe: 300 mm / 900 mm Reichweite: 0 ... 10 m Anschluss: Rundstecker, M12, Metall, 5 -polig

Artikelschlüssel

Artikelbezeichnung: MLCxyy-za-hhhh-ooo

MLC **Sicherheits-Lichtvorhang**

x	Serie 3: MLC 300 5: MLC 500
yy	Funktionsklassen 00: Sender 01: Sender (AIDA) 02: Sender mit Testeingang 10: Empfänger Basic - automatischer Wiederanlauf 11: Empfänger Basic - automatischer Wiederanlauf (AIDA) 20: Empfänger Standard - EDM/RES wählbar 30: Empfänger Extended Ausblendung / Muting oder Gating 35: Empfänger Extended – Gating
z	Geräteart T: Sender R: Empfänger
a	Auflösung 14: 14 mm 20: 20 mm 30: 30 mm 40: 40 mm 90: 90 mm
hhhh	Schutzfeldhöhe 150 ... 3000: von 150 mm bis 3000 mm
e	Host/Guest (optional) H: Host MG: Middle Guest G: Guest
i	Schnittstelle (optional) /A: AS-i
ooo	Option /V: high Vibration-proof EX2: Explosionsschutz (Zonen 2 + 22) SPG: Smart Process Gating SPG RR: Smart Process Gating - Reduzierte Auflösung

Hinweis



☞ Eine Liste mit allen verfügbaren Gerätetypen finden Sie auf der Webseite von Leuze unter www.leuze.com.

Hinweise



Bestimmungsgemäße Verwendung beachten!



- ☞ Das Produkt ist nur von befähigten Personen in Betrieb zu nehmen.
- ☞ Setzen Sie das Produkt nur entsprechend der bestimmungsgemäßen Verwendung ein.

Zubehör

Anschlussstechnik - Anschlussleitungen

	Art.-Nr.	Bezeichnung	Artikel	Beschreibung
	50135128	KD S-M12-8A-P1-050	Anschlussleitung	Applikation: Öl-/Schmiermittelbeständig Anschluss 1: Rundstecker, M12, axial, female, A-kodiert, 8 -polig Rundstecker, LED: Nein Anschluss 2: offenes Ende Geschirmt: Ja Leitungslänge: 5.000 mm Werkstoff Mantel: PUR

Befestigungstechnik - Drehhalterungen

	Art.-Nr.	Bezeichnung	Artikel	Beschreibung
	429393	BT-2HF	Set Halterung	beinhaltet: 2 St. Drehhalterung BT-HF, 1 St. Zylinder zur Befestigung am Lichtvorhang Befestigung, anlagenseitig: Durchgangsbefestigung Befestigung, geräteseitig: klemmbar Art des Befestigungsteils: drehbar 360° Werkstoff: Metall, Kunststoff

Dienstleistungen

	Art.-Nr.	Bezeichnung	Artikel	Beschreibung
	S981050	CS40-I-140	Sicherheitsinspektion	Details: Überprüfung einer Sicherheits-Lichtgitter-Applikation nach aktuellen Normen und Richtlinien, Aufnahme der Geräte- und Maschinendaten in eine Datenbank, Erstellung eines Prüfprotokolls pro Applikation. Bedingungen: Stoppen der Maschine muss möglich sein, Unterstützung durch Mitarbeiter des Kunden und Zugänglichkeit zur Maschine für Leuze-Mitarbeiter muss gewährleistet sein.
	S981046	CS40-S-140	Inbetriebnahme-Unterstützung	Details: Für Sicherheitsgeräte inkl. Nachlaufzeitmessung und Erstinspektion. Bedingungen: Geräte und Anschlussleitungen sind bereits montiert, Preis ohne Reise- und ggf. Übernachtungskosten.

Hinweis



↪ Eine Liste mit allen verfügbaren Zubehöartikeln finden Sie auf der Webseite von Leuze im Download-Tab der Artikeldetailseite.