

Scheda tecnica dati

Sensore a forcella ad ultrasuoni

Cod. art.: 50142879

GSU12/6GX.3-M12



La figura può variare

Contenuto

- Dati tecnici
- Disegni quotati
- Collegamento elettrico
- Diagrammi
- Comando e visualizzazione
- Codice articoli
- Avvisi
- Ulteriori informazioni
- Accessori



Dati tecnici

Dati di base

Serie	12
Principio fisico	Ultrasuoni
Applicazione	Riconoscimento di etichette non trasparenti Riconoscimento di etichette trasparenti
Larghezza etichetta, min.	4 mm
Spazio tra le etichette, min.	2 mm
Materiale	Trasparente e non trasparente

Dati elettrici

Circuito di protezione	Protezione contro i cortocircuiti Protezione contro l'inversione di polarità
------------------------	---

Dati di potenza

Tensione di alimentazione U_B	12 ... 30 V, CC
Ripple residuo	0 ... 10 %, di U_B
Corrente a vuoto	0 ... 60 mA, Valore tipico

Uscite

Numero uscite di commutazione digitali	2 pezzo(i)
--	------------

Uscite di commutazione

Tipo	Uscita di commutazione digitale
Tipo di tensione	CC
Corrente di commutazione, max.	100 mA
Tensione di commutazione	high: $\geq(U_B - 2V)$ low: $\leq 2 V$
Capacitanza di carico	0,01 μF

Uscita di commutazione 1

Elemento di commutazione	Transistor, Push-pull
Principio di commutazione	PNP commut. con luce (commutazione nello spazio), NPN commut. senza luce (commutazione sull'etichetta)

Uscita di commutazione 2

Elemento di commutazione	Transistor, Push-pull
Principio di commutazione	NPN commutante con luce (commutazione nello spazio), PNP commutante senza luce (commutazione sull'etichetta)

Comportamento temporale

Frequenza di commutazione	1.750 Hz
Tempo di risposta	0,24 ms
Tempo di inizializzazione	300 ms
Velocità nastro max. durante l'apprendimento	50 m/min

Collegamento

Numero di collegamenti	1 pezzo(i)
------------------------	------------

Collegamento 1

Funzione	Alimentazione di tensione Segnale OUT
Tipo di collegamento	Connettore circolare
Grandezza della filettatura	M12
Tipo	male
Materiale	Metallo
Numero di poli	5 poli
Codifica	Codifica A
Uscita connettore	Orizzontale (parallelo al percorso del nastro)

Dati meccanici

Forma costruttiva	Forcella
Apertura	4 mm
Profondità	80 mm
Dimensioni (P x H x L)	22 mm x 46,9 mm x 96 mm
Materiale dell'alloggiamento	Metallo
Alloggiamento in metallo	Zinco pressofuso, verniciato a polvere
Peso netto	270 g
Colore dell'alloggiamento	Rosso
Tipo di fissaggio	Filettatura di fissaggio Fissaggio passante

Comando e visualizzazione

Tipo di visualizzazione	LED
Numero di LED	3 pezzo(i)
Elementi di controllo	Tasto di apprendimento
Funzione dell'elemento di controllo	Apprendimento dinamico su supporto etichette ed etichetta

Dati ambientali

Temperatura ambiente, funzionamento	0 ... 60 °C
Temperatura ambiente, stoccaggio	-40 ... 70 °C

Certificazioni

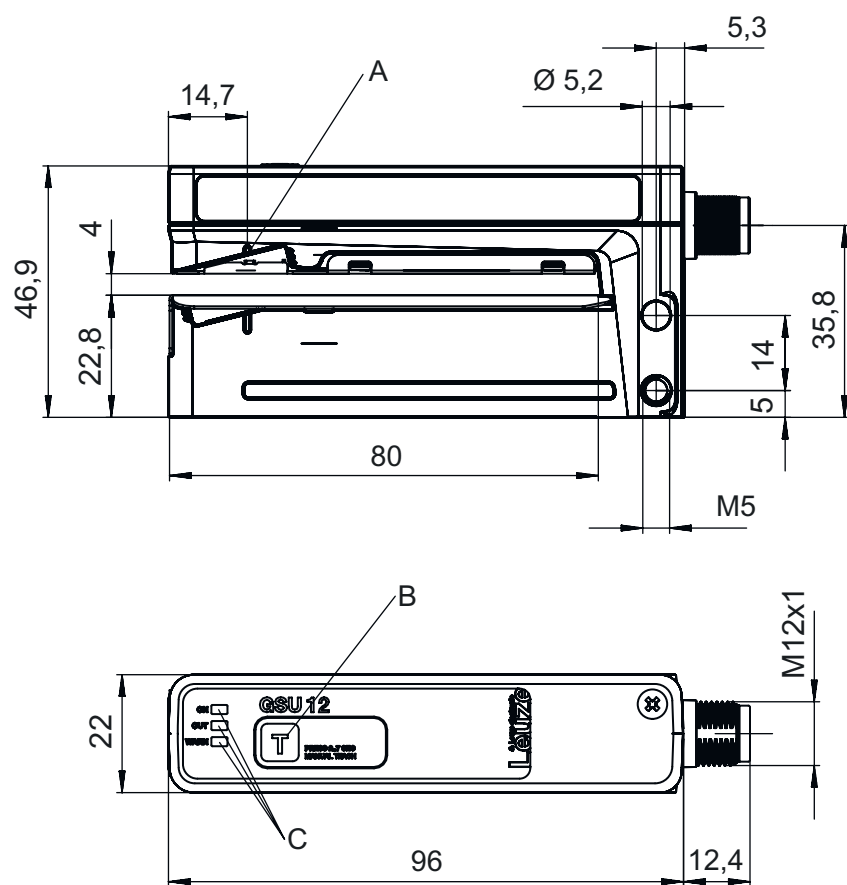
Grado di protezione	IP 65
Classe di protezione	III
Omologazioni	c UL US
Norme di riferimento	EN 60947-5-2:2007+A1:2012
Brevetti USA	US 6,314,054 B

Dati tecnici

Voce tariffaria doganale	85365019
ECLASS 5.1.4	27272801
ECLASS 8.0	27272801
ECLASS 9.0	27272801
ECLASS 10.0	27272801
ECLASS 11.0	27272801
ECLASS 12.0	27272801
ECLASS 13.0	27272801
ECLASS 14.0	27272801
ECLASS 15.0	27272801
ECLASS 16.0	27272801
ETIM 5.0	EC001847
ETIM 6.0	EC001847
ETIM 7.0	EC001847
ETIM 8.0	EC001847
ETIM 9.0	EC001847
ETIM 10.0	EC001847
UNSPSC 26.08	41111960

Disegni quotati

Tutte le dimensioni in millimetri



- A Marcature del sensore (centro nastro etichette)
- B Tasto di apprendimento
- C Indicatore a LED

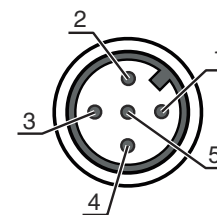
Collegamento elettrico

Collegamento 1

Funzione	Alimentazione di tensione
	Segnale OUT
Tipo di collegamento	Connettore circolare
Grandezza della filettatura	M12
Tipo	male
Materiale	Metallo
Numero di poli	5 poli
Codifica	Codifica A
Uscita connettore	Orizzontale (parallelo al percorso del nastro)

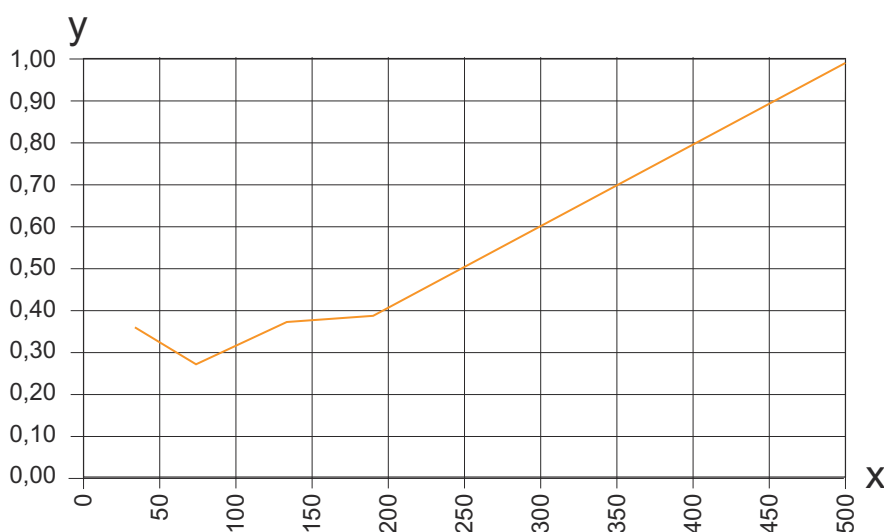
Pin Assegnazione dei pin

1	V+
2	OUT 2
3	GND
4	OUT 1
5	n.c.



Diagrammi

Precisione di ripetizione in funzione della velocità del nastro



x Velocità nastro [m/min]
y Precisione di ripetizione [mm]

AVVISO Esempio d'andamento con una combinazione etichetta cartacea su supporto cartaceo (lunghezza etichette = 89,7mm, spazio tra le etichette = 2mm)

Comando e visualizzazione

LED	Display	Significato
1 ON	Verde, costantemente acceso	Stato ready
2 OUT	Giallo, luce permanente	Segnale di commutazione nello spazio tra le etichette
3 WARN	Rosso, costantemente acceso	Errore di apprendimento

Codice articoli

Denominazione articolo: AAA12/BCD.E-FFF

AAA12	Principio di funzionamento / forma GSU12: Sensore a forcella ad ultrasuoni
B	Uscita di commutazione / funzione OUT 1/IN: pin 4 6: uscita di commutazione push-pull, PNP commut. con luce (commutazione nello spazio), NPN commut. senza luce (commutazione sull'etichetta) G: uscita di commutazione push-pull, PNP commut. senza luce (commutazione sull'etichetta), NPN commut. con luce (commutazione nello spazio)
C	Uscita di commutazione / funzione OUT 2/IN: pin 2 6: uscita di commutazione push-pull, PNP commut. con luce (commutazione nello spazio), NPN commut. senza luce (commutazione sull'etichetta) G: uscita di commutazione push-pull, PNP commut. senza luce (commutazione sull'etichetta), NPN commut. con luce (commutazione nello spazio)
D	Uscita di commutazione / funzione OUT 3/IN: Pin 5 X: pin non occupato
E	Equipaggiamento 3: apprendimento tramite tasto
FFF	Collegamento elettrico M12: connettore M12, a 5 poli (uscita connettore orizzontale) M8: connettore M8, a 4 poli (uscita connettore orizzontale)

Avviso



È possibile trovare una lista con tutti i tipi di apparecchi disponibili sul sito di Leuze all'indirizzo www.leuze.com.

Avvisi



Rispettare l'uso previsto!



- ☞ Questo prodotto non è un sensore di sicurezza e non serve alla protezione di persone.
- ☞ Il prodotto deve essere messo in servizio solo da personale qualificato.
- ☞ Utilizzare il prodotto solo conformemente all'uso previsto.



Per applicazioni UL:



- ☞ Per applicazioni UL l'utilizzo è consentito solo in circuiti di Class-2 secondo NEC (National Electric Code).

Ulteriori informazioni



- Le uscite di commutazione push-pull non devono essere collegate in parallelo.
- Il materiale delle etichette usato determina il grado di precisione ottenibile e la capacità di rilevamento degli spazi tra le etichette.
- Per ottenere un'alta precisione di commutazione, il nastro delle etichette deve essere sottoposto ad una leggera tensione sul braccio inferiore.

Accessori

Sistemi di connessione - Cavi di collegamento

	Cod. art.	Designazione	Articolo	Descrizione
	50132079	KD U-M12-5A-V1-050	Cavo di collegamento	Applicazione: Resistenza alle sostanze chimiche Collegamento 1: Connettore circolare, M12, Assiale, female, Codifica A, 5 poli Connettore circolare, LED: No Collegamento 2: A cablare Schermato: No Lunghezza cavo: 5.000 mm Materiale della guaina: PVC

Generalità

	Cod. art.	Designazione	Articolo	Descrizione
	50144288	FS 14EML.5	Guida	Materiale dell'alloggiamento: Acciaio inox, V2A
	50144289	FS 14EML1.5	Guida	Materiale dell'alloggiamento: Acciaio inox, V2A

Avviso



È possibile trovare una lista con tutti gli accessori disponibili sul sito di Leuze nel registro Download della pagina di dettaglio del prodotto.