

Technisch gegevensblad

Laserscanner

Art.-nr.: 50153045

ROD 108



Afbeelding kan afwijken

Inhoud

- Technische gegevens
- Maattekeningen
- Elektrische aansluiting
- Opmerkingen
- Toebehoren



Technische gegevens

Basisgegevens

Serie	ROD 100
Applicatie	Botsingsvermijding Overhangcontrole Volledigheidscontrole

Optische gegevens

Bedrijfsbereik	0,08 ... 25 m
Lichtbron	Laser, infrarood
Golflengte	905 nm
Laserklasse	1, IEC/EN 60825-1:2014
Hoekresolutie	0,2° bij 80 Hz
Hoekbereik	275 °

Meetgegevens

Detectiebereik	0,08 ... 25 m, Remissie > 90% 7 m bij 1,8 % reflectie 15 m bij 10 % reflectie 25 m bij 90% reflectie
Aantal veldsets	Er kunnen 16 veld-triple zones worden geconfigureerd.

Meetnauwkeurigheid

Systematische fout	± 10 mm
Statistische fout (1 σ)	≤5 mm (0,08 – 7 m) ≤10 mm (7 – 15 m) ≤6 mm (0,08 - 25 m) voor reflectoren

Elektrische gegevens

Bluscircuit	Dwarsluitbewaking Overspanningsbeveiliging
-------------	---

Prestatiegegevens

Voedingsspanning U _B	12 ... 24 V, DC, -10 ... 30 %
---------------------------------	-------------------------------

Ingangen

Aantal digitale schakelingen	4 St.
------------------------------	-------

Schakelingen

Type	Digitale schakeling
Schakelspanning, typisch	24 V
Spanningstype	DC
Schakelstroom, typ.	3,5 mA
Schakelprincipe	PNP

Uitgangen

Aantal digitale schakeluitgangen	5 St.
----------------------------------	-------

Schakeluitgangen

Type	Digitale schakeluitgang
Spanningstype	DC
Schakelstroom, max.	50 mA
Schakelspanning	max. 30 V DC

Schakeluitgang 1

Schakelement	Transistor, PNP
Functie	Alarmuitgang

Schakeluitgang 2

Schakelement	Transistor, PNP
--------------	-----------------

Schakeluitgang 3

Schakelement	Transistor, PNP
--------------	-----------------

Schakeluitgang 4

Schakelement	Transistor, PNP
Functie	Meldingsuitgang error

Schakeluitgang 5

Schakelement	Transistor, PNP
--------------	-----------------

Tijdgedrag

Aanspreektijd	12,5 ms, 1 scan
Aanspreektijd van de ingangen	10 ms
Aanspreektijd van de uitgangen	35 ms

Interface service

Type	USB 2.0
------	---------

USB

Functie	Configuratie/parametrering Diagnose
Aansluiting	USB 2.0 type C, contrastekker

Aansluiting

Aantal aansluitingen	2 St.
----------------------	-------

Aansluiting 1

Functie	Machine-interface Signaal IN Signaal OUT
---------	--

Type aansluiting	Ronde stekker
------------------	---------------

Schroefdraadmaat	M12
------------------	-----

Type	male
------	------

Materiaal	Metaal
-----------	--------

Aantal polen	12 -polig
--------------	-----------

Codering	A-gecodeerd
----------	-------------

Aansluiting 2

Functie	Data-interface Ethernet aansluiting op de pc voor apparaatconfiguratie en parametrering
---------	--

Type aansluiting	Ronde stekker
------------------	---------------

Schroefdraadmaat	M12
------------------	-----

Type	female
------	--------

Materiaal	Metaal
-----------	--------

Aantal polen	4 -polig
--------------	----------

Codering	D-gecodeerd
----------	-------------

Mechanische gegevens

Afmeting (b x h x l)	80 mm x 80 mm x 85 mm
----------------------	-----------------------

Materiaal behuizing	Kunststof
---------------------	-----------

	Metaal
--	--------

Behuizing metaal	Zinkspluitgietwerk
------------------	--------------------

Materiaal optiekafdekking	Kunststof
---------------------------	-----------

Nettogewicht	630 g
--------------	-------

Kleur behuizing	rood, RAL 3000
-----------------	----------------

	zilver
--	--------

Type bevestiging	Doorgaande bevestiging
------------------	------------------------

	Montageplaat
--	--------------

	via optioneel bevestigingsonderdeel
--	-------------------------------------

Technische gegevens

Bediening en display

Opmerking	Zie de bedieningshandleiding op www.leuze.com voor meer informatie over de toewijzing van het LED-cirkelsegment.
------------------	---

Type configuratie/parametring	ROD Configurator-software
--------------------------------------	---------------------------

Omgevingsgegevens

Omgevingstemperatuur bedrijf	-30 ... 60 °C
-------------------------------------	---------------

Omgevingstemperatuur opslag	-40 ... 70 °C
------------------------------------	---------------

Relatieve luchtvochtigheid (niet condenserend)	0 ... 95 %
---	------------

Certificeringen

Beschermingsgraad	IP 67
--------------------------	-------

Beschermingsgraad	III
--------------------------	-----

Classificatie

Douanetariefnummer	85365019
---------------------------	----------

ECLASS 5.1.4	27270990
---------------------	----------

ECLASS 8.0	27270913
-------------------	----------

ECLASS 9.0	27270913
-------------------	----------

ECLASS 10.0	27270913
--------------------	----------

ECLASS 11.0	27270913
--------------------	----------

ECLASS 12.0	27270913
--------------------	----------

ECLASS 13.0	27270913
--------------------	----------

ECLASS 14.0	27270913
--------------------	----------

ECLASS 15.0	27270913
--------------------	----------

ECLASS 16.0	27270913
--------------------	----------

ETIM 5.0	EC002550
-----------------	----------

ETIM 6.0	EC002550
-----------------	----------

ETIM 7.0	EC002550
-----------------	----------

ETIM 8.0	EC002550
-----------------	----------

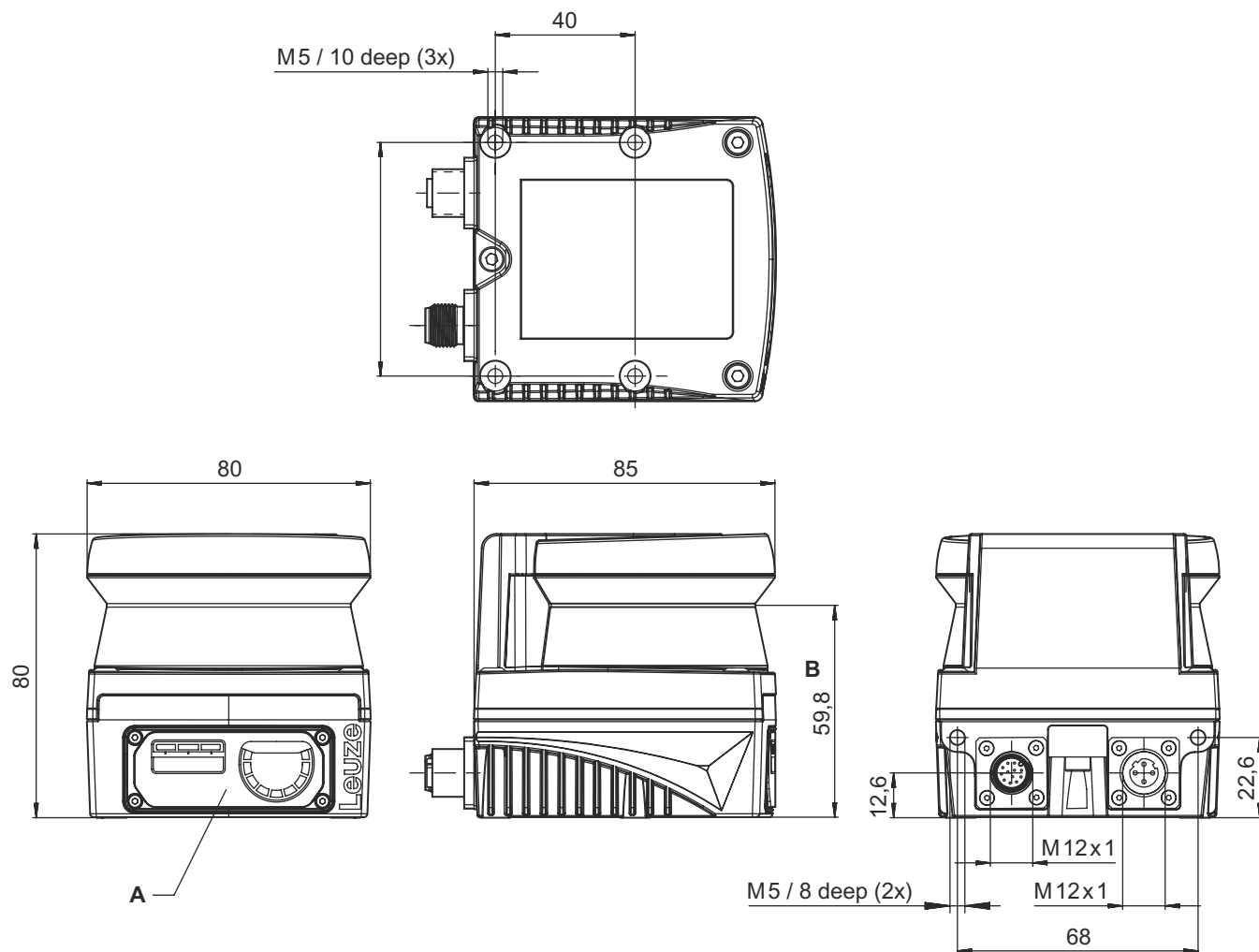
ETIM 9.0	EC002550
-----------------	----------

ETIM 10.0	EC002550
------------------	----------

UNSPSC 26.08	39121528
---------------------	----------

Maattekeningen

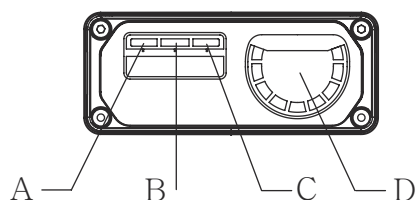
Alle maten in millimeter



A Status-LED's

B Scan-vlak

Status-LED's



A Spanningsvoorziening

B Ethernet

C Storingen

D Vervuilings- en digitale uitgangsstatusweergave

Elektrische aansluiting

Aansluiting 1

Functie	Machine-interface
	Signaal IN
	Signaal OUT
Type aansluiting	Ronde stekker

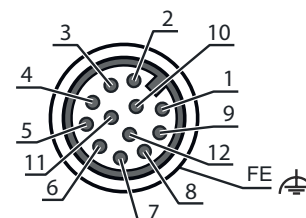
Elektrische aansluiting

Aansluiting 1

Schroefdraadmaat	M12
Type	male
Materiaal	Metaal
Aantal polen	12 -polig
Codering	A-gecodeerd
Stekkerbehuizing	FE/SHIELD

Pin Pintoewijzing

1	OUT 1 WARNING
2	+24 V DC
3	OUT 2
4	OUT 3
5	OUT ERROR
6	GND
7	0 V DC
8	OUT 4
9	IN 1
10	IN 2
11	IN 3
12	IN 4

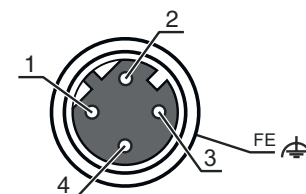


Aansluiting 2

Functie	Data-interface Ethernetaansluiting op de pc voor apparaatconfiguratie en parametring
Type aansluiting	Ronde stekker
Schroefdraadmaat	M12
Type	female
Materiaal	Metaal
Aantal polen	4 -polig
Codering	D-gecodeerd
Stekkerbehuizing	FE/SHIELD

Pin Pintoewijzing

1	TD+
2	RD+
3	TD-
4	RD-



Opmerkingen



Gebruiken voor het bedoeld gebruik!



- ☞ Het product mag alleen door een bevoegd persoon in bedrijf worden gesteld.
- ☞ Het product uitsluitend gebruiken volgens het bedoeld gebruik.

Opmerkingen

LET OP! ONZICHTBARE LASERSTRAAL – LASERKLASSE 1



Het apparaat voldoet aan de eisen van IEC/EN 60825-1:2014 voor een product uit de **laserklasse 1** evenals de bepalingen van U.S. 21 CFR 1040.10 met de afwijking m.b.t. de Laser Notice No. 56 van 08-05-2019.

- ☞ De geldende wettelijke en lokale laserveiligheidsbepalingen opvolgen.
- ☞ Ingrepen en wijzigingen aan het apparaat zijn niet toegestaan.
Het apparaat bevat geen door de gebruiker in te stellen of te onderhouden onderdelen.
Reparaties mogen uitsluitend door Leuze electronic GmbH + Co. KG worden uitgevoerd.

Downloads



Eventueel aanvullende documenten vindt u via www.leuze.com.

- ☞ De Leuze homepage oproepen via: www.leuze.com
- ☞ Als zoekbegrip de typeaanduiding of het artikelnummer van het apparaat invoeren.
- ☞ De aanvullende documenten vindt u op de productpagina van het apparaat onder het tabblad **Downloads**.

Toebehoren

Aansluittechniek - aansluitkabels

	Art.-nr.	Benaming	Artikel	Beschrijving
	50130282	KD S-M12-CA-P1-050	Aansluitkabel	Toepassing: Olie-/smeermiddelbestendig Aansluiting 1: Ronde stekker, M12, axiaal, female, A-gecodeerd, 12 -polig Ronde stekker, LED: Nee Aansluiting 2: open uiteinde Afgeschermd: Ja Kabellengte: 5.000 mm Materiaal mantel: PUR


Aansluittechniek - verbindingkabels

	Art.-nr.	Benaming	Artikel	Beschrijving
	50135081	KSS ET-M12-4A-RJ45-A-P7-050	Verbindingskabel	Toepassing: Olie-/smeermiddelbestendig Geschikt voor interface: Ethernet Aansluiting 1: Ronde stekker, M12, axiaal, male, D-gecodeerd, 4 -polig Aansluiting 2: RJ45 Afgeschermd: Ja Kabellengte: 5.000 mm Materiaal mantel: PUR

Aansluittechniek - adapters

	Art.-nr.	Benaming	Artikel	Beschrijving
	50149892	D U-M12-CA-K PWR27	Adapter	Aantal aansluitingen: 2 St. Aansluiting 1: Ronde stekker, M12, axiaal, female, A-gecodeerd, 12 -polig Aansluiting 2: Jack stopcontact

Toebehoren

	Art.-nr.	Benaming	Artikel	Beschrijving
	50110748	NT 24-24W	Voedingsadapter	Type netdeel: Stekkernetdeel Uitgang: 24 V DC, 1 A Ingang: 110 240 V AC, 50 ... 60 Hz

Opmerking

↪ Een lijst met alle beschikbare toebehoren vindt u op de webpagina van Leuze onder het downloadtabblad van de artikeldetailpagina.