

Technische Daten

Basisdaten

Serie	MSI-EM
Art	Sicheres Eingangsmodul
Applikation	Überwachung von Sicherheits-Funktionen
Anzahl sichere I/O	8 IN

Funktionen

Funktionen	Erweiterung um 8 sichere Eingänge Erweiterungsmodul für die konfigurierbare Sicherheits-Steuerung MSI 400
------------	--

Kenngößen

SIL	3, IEC 61508
SILCL	3, IEC/EN 62061
Performance Level (PL)	e, EN ISO 13849-1
PFH _D	5,68E-09 pro Stunde
Gebrauchsdauer T _M	20 Jahre, EN ISO 13849-1
Kategorie	4, EN ISO 13849

Elektrische Daten

Leistungsdaten

Leistungsaufnahme, max.	1,4 W
-------------------------	-------

Ausgangskreis

Steuerkreis

Anzahl der Eingänge	8 St.
Zulässige Spannung am Eingang	30 V
Eingangsstrom bei Signal 1	8 mA

Schnittstelle

Art	Interner Bus (SBUS+)
-----	----------------------

Anschluss

Anzahl Anschlüsse	1 St.
-------------------	-------

Anschluss 1

Funktion	Signal IN
Art des Anschlusses	Klemme
Art der Klemme	Federkraftklemme
Polzahl	16 -polig

Leitungseigenschaften

Anschlussquerschnitte	2 x 0,2 bis 1,5 mm ² , Draht 2 x 0,2 bis 1,5 mm ² , Litze 2 x 0,25 bis 1,5 mm ² , Litze mit Aderendhülse (Trapezverpressung)
-----------------------	---

Mechanische Daten

Abmessung (B x H x L)	22,5 mm x 107 mm x 120,8 mm
Nettogewicht	150 g
Farbe Gehäuse	grau
Art der Befestigung	Schnappbefestigung

Umgebungsdaten

Umgebungstemperatur Betrieb	-25 ... 65 °C
Umgebungstemperatur Lagerung	-25 ... 70 °C
Relative Luftfeuchtigkeit (nicht kondensierend)	10 ... 95 %

Zertifizierungen

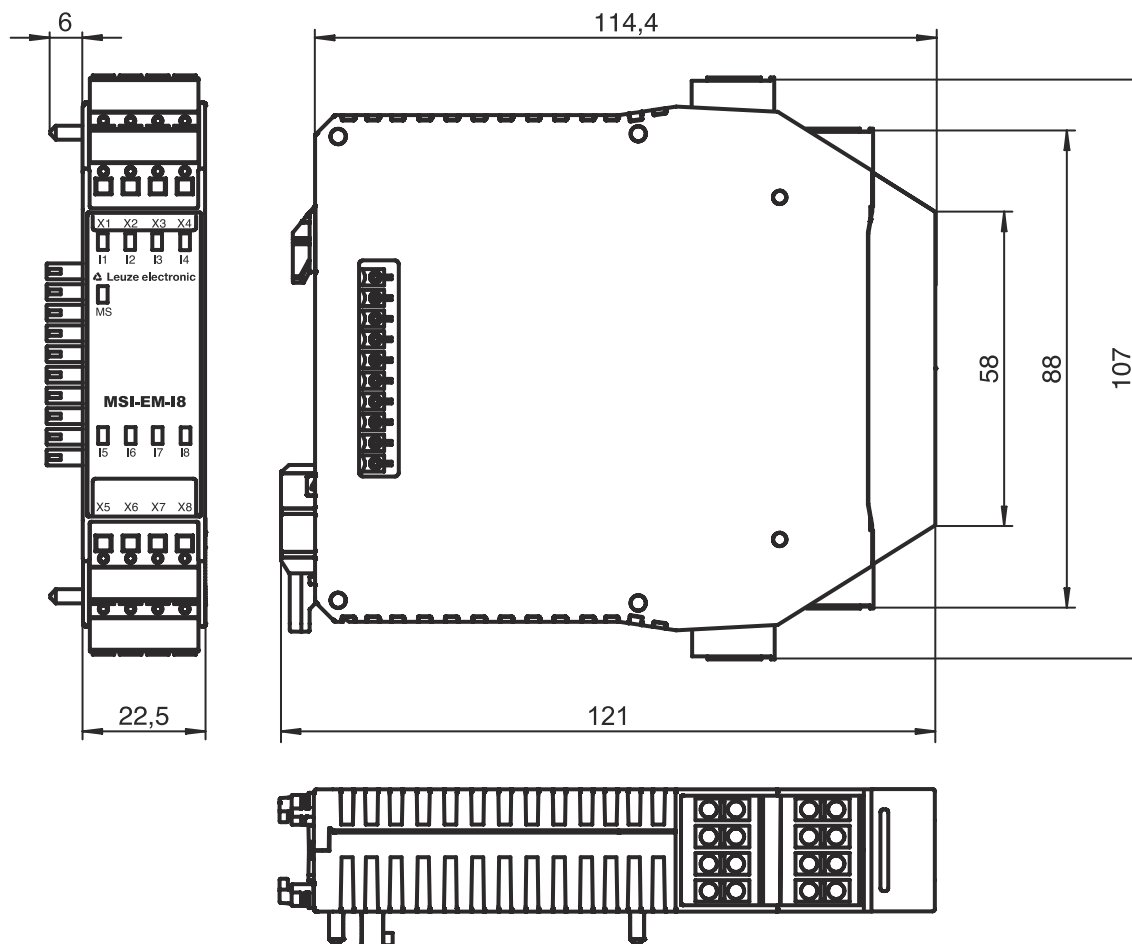
Schutzart	IP 20 (Klemmen) IP 40 (Gehäuse)
Schutzklasse	III
Zulassungen	c UL US TÜV Rheinland
Schwingfestigkeit	5 ... 500 Hz
Prüfverfahren Schwingen nach Norm	EN 60068-2-6
Schockfestigkeit Einzelschock	30 g, 11 ms, EN 60068-2-27
Schockfestigkeit Dauerschock	10 g, 16 ms, EN 60068-2-29

Klassifikation

Zolltarifnummer	85364900
ECLASS 5.1.4	27242204
ECLASS 8.0	27242204
ECLASS 9.0	27242204
ECLASS 10.0	27242204
ECLASS 11.0	27242204
ECLASS 12.0	27242204
ECLASS 13.0	27242204
ECLASS 14.0	27242204
ECLASS 15.0	27242204
ECLASS 16.0	27242204
ETIM 5.0	EC001419
ETIM 6.0	EC001419
ETIM 7.0	EC001419
ETIM 8.0	EC001419
ETIM 9.0	EC001419
ETIM 10.0	EC001419
UNSPSC 26.08	32151601

Maßzeichnungen

Alle Maßangaben in Millimeter



Elektrischer Anschluss

Anschluss 1

Funktion	Signal IN
Art des Anschlusses	Klemme
Art der Klemme	Federkraftklemme
Polzahl	16 -polig

Klemme

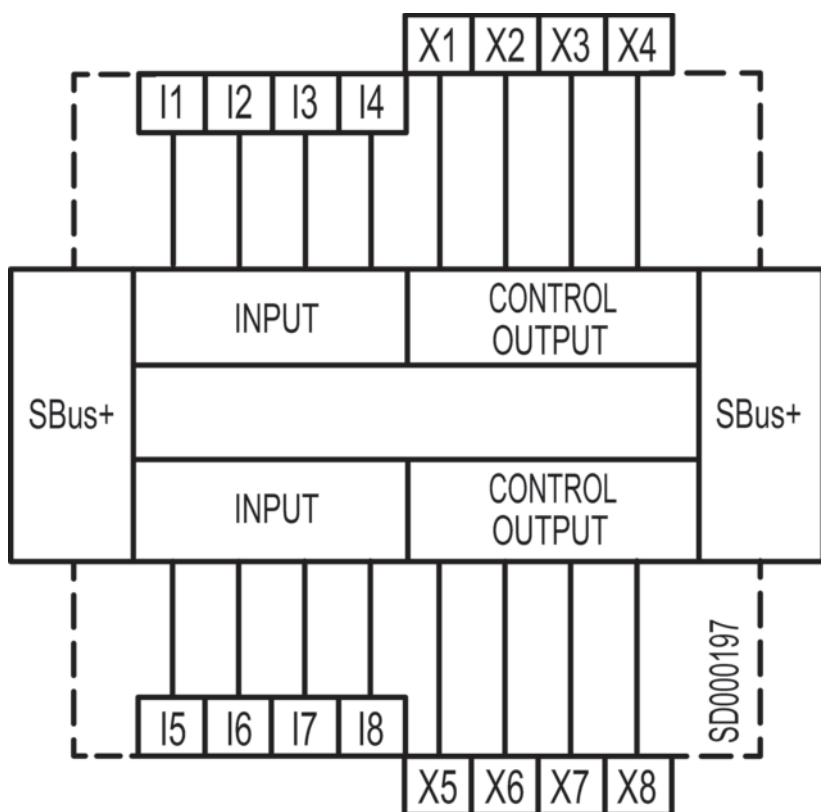
Belegung

I1	Sicherer Eingang
I2	Sicherer Eingang
I3	Sicherer Eingang
I4	Sicherer Eingang
I5	Sicherer Eingang
I6	Sicherer Eingang
I7	Sicherer Eingang
I8	Sicherer Eingang
X1	Testsignalausgang (Testsignal 1)
X2	Testsignalausgang (Testsignal 2)

Elektrischer Anschluss

Klemme	Belegung
X3	Testsignalausgang (Testsignal 1)
X4	Testsignalausgang (Testsignal 2)
X5	Testsignalausgang (Testsignal 1)
X6	Testsignalausgang (Testsignal 2)
X7	Testsignalausgang (Testsignal 1)
X8	Testsignalausgang (Testsignal 2)

Schaltbilder



Hinweise

Bestimmungsgemäße Verwendung beachten!

- Das Produkt ist nur von befähigten Personen in Betrieb zu nehmen.
- Setzen Sie das Produkt nur entsprechend der bestimmungsgemäßen Verwendung ein.