

Technisches Datenblatt

Befestigungsteil

Art.-Nr.: 424441

BT-MLC-S-L

Inhalt

- Technische Daten
- Maßzeichnungen

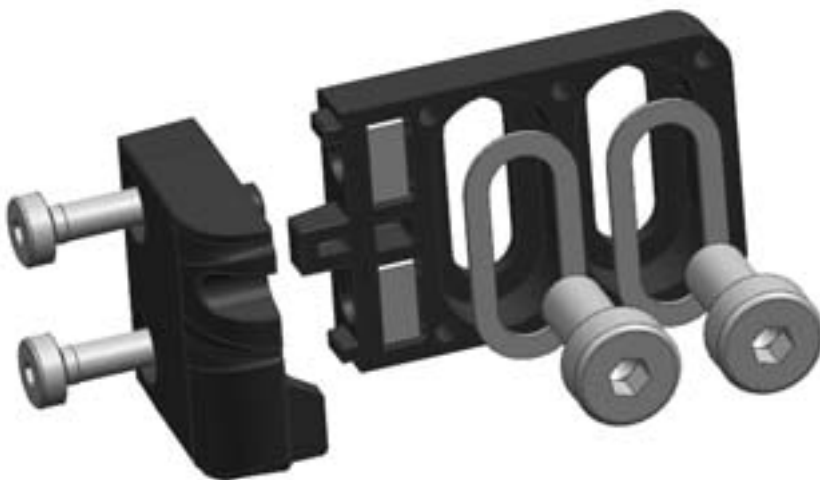


Abbildung kann abweichen

Technische Daten

Basisdaten

Geeignet für Produktgruppe	Sicherheits-Lichtvorhänge
Geeignet für	Sicherheits-Lichtvorhänge MLC 520S

Mechanische Daten

Nettogewicht	21 g
Art der Befestigung, anlagenseitig	schraubbar
Art der Befestigung, geräteseitig	klemmbar
Art des Befestigungsteils	L-Montagebügel
Werkstoff Befestigungsteil	Kunststoff
Schwingungsdämpfung	Nein

Klassifikation

Zolltarifnummer	39269097
ECLASS 5.1.4	27279202
ECLASS 8.0	27279202
ECLASS 9.0	27273701
ECLASS 10.0	27273701
ECLASS 11.0	27273701
ECLASS 12.0	27273701
ECLASS 13.0	27273701
ECLASS 14.0	27273701
ECLASS 15.0	27273701
ECLASS 16.0	27273701
ETIM 5.0	EC002498
ETIM 6.0	EC003015
ETIM 7.0	EC003015
ETIM 8.0	EC003015
ETIM 9.0	EC003015
ETIM 10.0	EC003015
UNSPSC 26.08	31242100

Maßzeichnungen

Alle Maßangaben in Millimeter

