

Scheda tecnica dati

Trasmittitore fotocellula a sbarramento

Cod. art.: 50147917

LS25CI.XR1/XX



La figura può variare

Contenuto

- Dati tecnici
- Disegni quotati
- Collegamento elettrico
- Ricevitori adatti
- Codice articoli
- Avvisi
- Ulteriori informazioni
- Accessori



Dati tecnici

Dati di base

| | |
|----------------------------|---|
| Serie | 25C |
| Principio di funzionamento | Principio di sbarramento |
| Tipo di dispositivo | Trasmettitore |
| Applicazione | Riconoscimento di prodotti imballati in sacchetti |

Dati ottici

| | |
|--------------------------------|----------------------------------|
| Portata di esercizio | 0 ... 180 m |
| Portata di esercizio | Portata assicurata |
| Portata limite | 0 ... 220 m |
| Portata limite | Portata tipica |
| Sorgente luminosa | LED, Infrarosso |
| Lunghezza d'onda | 860 nm |
| Forma del segnale di emissione | Pulsante |
| Gruppo di LED | Gruppo esente (secondo EN 62471) |

Dati elettrici

| | |
|------------------------|--|
| Circuito di protezione | Protezione contro i cortocircuiti |
| | Protezione contro l'inversione di polarità |

Dati di potenza

| | |
|---------------------------------|-------------------------------------|
| Tensione di alimentazione U_B | 10 ... 30 V, CC, Con ripple residuo |
| Ripple residuo | 0 ... 15 %, di U_B |
| Corrente a vuoto | 0 ... 20 mA |

Comportamento temporale

| | |
|---------------------------|--------|
| Tempo di inizializzazione | 300 ms |
|---------------------------|--------|

Collegamento

Collegamento 1

| | |
|------------------------|---------------------------|
| Funzione | Alimentazione di tensione |
| | Segnale IN |
| Tipo di collegamento | Cavo |
| Lunghezza cavo | 2.000 mm |
| Materiale della guaina | PUR |
| Colore del cavo | Nero |
| Numero di conduttori | 4 conduttori |
| Sezione del conduttore | 0,2 mm ² |

Dati meccanici

| | |
|---------------------------------------|---|
| Dimensioni (P x H x L) | 15 mm x 42,7 mm x 30 mm |
| Materiale dell'alloggiamento | Plastica |
| Alloggiamento in plastica | ABS |
| Materiale della copertura della lente | Plastica |
| Peso netto | 55 g |
| Colore dell'alloggiamento | Rosso |
| Tipo di fissaggio | Fissaggio passante con filettatura M4 Mediante elemento di fissaggio opzionale |
| Compatibilità dei materiali | ECOLAB |

Comando e visualizzazione

| | |
|-------------------------------------|-------------------------------|
| Elementi di controllo | Potenziometro di 270° |
| Funzione dell'elemento di controllo | Regolazione della sensibilità |

Dati ambientali

| | |
|-------------------------------------|---------------|
| Temperatura ambiente, funzionamento | -40 ... 60 °C |
| Temperatura ambiente, stoccaggio | -40 ... 70 °C |

Certificazioni

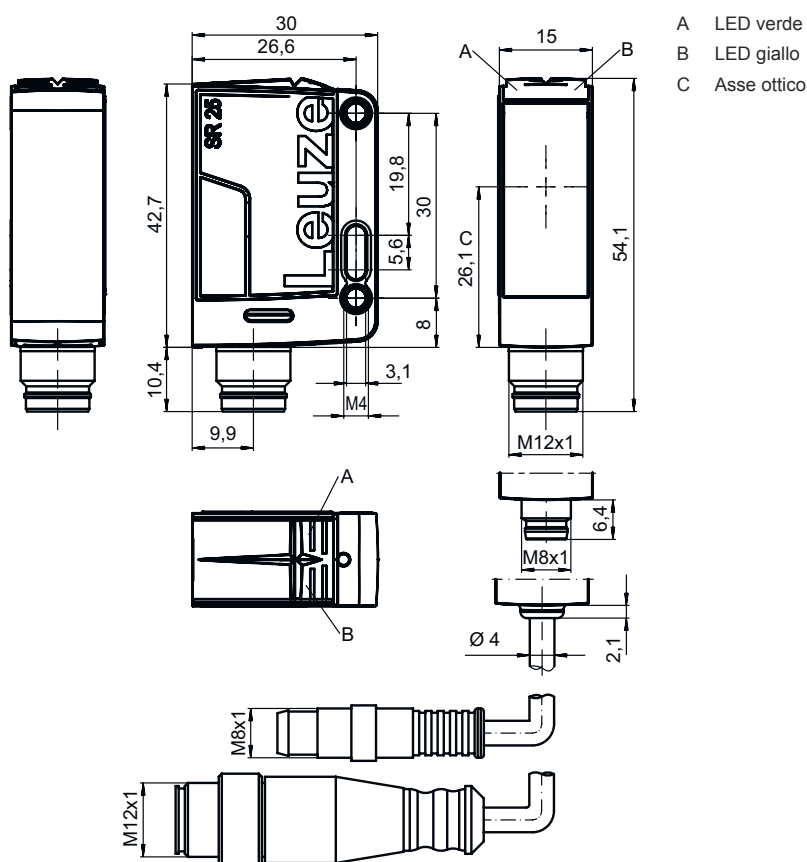
| | |
|----------------------|---------------|
| Grado di protezione | IP 67 |
| | IP 69K |
| Classe di protezione | III |
| Omologazioni | c UL US |
| Norme di riferimento | IEC 60947-5-2 |

Classificazione

| | |
|--------------------------|----------|
| Voce tariffaria doganale | 85365019 |
| ECLASS 5.1.4 | 27270901 |
| ECLASS 8.0 | 27270901 |
| ECLASS 9.0 | 27270901 |
| ECLASS 10.0 | 27270901 |
| ECLASS 11.0 | 27270901 |
| ECLASS 12.0 | 27270901 |
| ECLASS 13.0 | 27270901 |
| ECLASS 14.0 | 27270901 |
| ECLASS 15.0 | 27270901 |
| ETIM 5.0 | EC002716 |
| ETIM 6.0 | EC002716 |
| ETIM 7.0 | EC002716 |
| ETIM 8.0 | EC002716 |
| ETIM 9.0 | EC002716 |
| ETIM 10.0 | EC002716 |

Disegni quotati

Tutte le dimensioni in millimetri



Collegamento elettrico

Collegamento 1

| | |
|------------------------|---------------------------|
| Funzione | Alimentazione di tensione |
| | Segnale IN |
| Tipo di collegamento | Cavo |
| Lunghezza cavo | 2.000 mm |
| Materiale della guaina | PUR |
| Colore del cavo | Nero |
| Numero di conduttori | 4 conduttori |
| Sezione del conduttore | 0,2 mm ² |

Colore del conduttore

Assegnazione conduttori

| | |
|---------|------|
| Marrone | V+ |
| Bianco | n.c. |
| Blu | GND |
| Nero | n.c. |

Ricevitori adatti

| | Cod. art. | Designazione | Articolo | Descrizione |
|---|-----------|---------------|--------------------------------------|---|
|  | 50147923 | LE25CI.XR1/2N | Ricevitore fotocellula a sbarramento | Applicazione: Riconoscimento di prodotti imballati in sacchetti Tensione di alimentazione: CC Uscite di commutazione digitali: 2 pezzo(i) Uscita di commutazione 1: Transistor, NPN, Commutante con luce Uscita di commutazione 2: Transistor, NPN, Commutante senza luce Frequenza di commutazione: 100 Hz Collegamento: Cavo, 2.000 mm, 4 conduttori Elementi di controllo: Potenzimetro di 270° |
| | 50147920 | LE25CI.XR1/4P | Ricevitore fotocellula a sbarramento | Applicazione: Riconoscimento di prodotti imballati in sacchetti Tensione di alimentazione: CC Uscite di commutazione digitali: 2 pezzo(i) Uscita di commutazione 1: Transistor, PNP, Commutante con luce Uscita di commutazione 2: Transistor, PNP, Commutante senza luce Frequenza di commutazione: 100 Hz Collegamento: Cavo, 2.000 mm, 4 conduttori Elementi di controllo: Potenzimetro di 270° |

Codice articoli


Denominazione articolo: AAA25C d EE-f.GGH/iJ-K

| | |
|---------------|--|
| AAA25C | Principio di funzionamento / forma HT25C: fotocellula a tasteggio con soppressione dello sfondo PRK25C: fotocellula a riflessione con filtro di polarizzazione LS25C: Trasmettitore fotocellula a sbarramento LE25C: Ricevitore fotocellula a sbarramento DRT25C: fotocellula a tasteggio di riferimento dinamica |
| d | Tipo di luce N/A: luce rossa I: Luce infrarossa |
| EE | Sorgente luminosa N/A: LED PP: LED pin-point Power L1: classe laser 1 L2: classe laser 2 |
| f | Portata del tasteggio preimpostata (opzionale) N/A: portata secondo la scheda dati xxxF: portata del tasteggio preimpostata [mm] |
| GG | Equipaggiamento A: principio di autocollimazione (monolente) S: punto luminoso piccolo D: riconoscimento di oggetti wrappati con film estensibile X: variante Extended HF: soppressione dell'illuminazione HF (LED) XL: punto luminoso extra lungo T: principio di autocollimazione (monolente) per bottiglie altamente trasparenti senza tracking TT: principio di autocollimazione (monolente) per bottiglie altamente trasparenti con tracking F: soppressione del primo piano R: portata estesa SL: Schermo fessurato |
| H | Regolazione della portata 1: potenziometro a 270° 2: potenziometro multigiro 3: apprendimento tramite tasto R: portata estesa |
| i | Uscita di commutazione / funzione OUT 1/IN: pin 4 o conduttore nero 2: uscita a transistor NPN, commutante con luce N: uscita a transistor NPN, commutante senza luce 4: uscita a transistor PNP, commutante con luce P: uscita a transistor PNP, commutante senza luce X: pin non occupato 8: ingresso di attivazione (attivazione con segnale high) L: interfaccia IO-Link (modalità SIO: commutante con luce PNP, commutante senza luce NPN) 6: uscita di commutazione push-pull, PNP commut. con luce, NPN commut. senza luce G: uscita di commutazione push-pull, PNP commutante senza luce, NPN comm. con luce |



Codice articoli

| | |
|----------|---|
| J | Uscita di commutazione / funzione OUT 2/IN: pin 2 o conduttore bianco 2: uscita a transistor NPN, commutante con luce N: uscita a transistor NPN, commutante senza luce 4: uscita a transistor PNP, commutante con luce P: uscita a transistor PNP, commutante senza luce W: uscita di warning X: pin non occupato 6: uscita di commutazione push-pull, PNP commut. con luce, NPN commut. senza luce T: apprendimento tramite linea G: uscita di commutazione push-pull, PNP commutante senza luce, NPN comm. con luce 8: ingresso di attivazione (attivazione con segnale high) |
| K | Collegamento elettrico N/A: cavo, lunghezza standard 2000 mm, 4 conduttori 200-M12: cavo, lunghezza 200 mm con connettore circolare M12, 4 poli, assiale (spina) M8: connettore M8 a 4 poli (connettore maschio) M12: connettore circolare M12 a 4 poli (connettore a spina) 200-M8: cavo, lunghezza 200 mm con connettore circolare M8, 4 poli, assiale (spina) M8.1: Snap-In, connettore M8 a 4 poli (connettore a spina) |

Avviso

| | |
|--|---|
|  | È possibile trovare una lista con tutti i tipi di apparecchi disponibili sul sito di Leuze all'indirizzo www.leuze.com . |
|--|---|

Avvisi

| | |
|---|--|
|  Rispettare l'uso previsto! | |
|  | <ul style="list-style-type: none"> ☞ Questo prodotto non è un sensore di sicurezza e non serve alla protezione di persone. ☞ Il prodotto deve essere messo in servizio solo da personale qualificato. ☞ Utilizzare il prodotto solo conformemente all'uso previsto. |

Per applicazioni UL:

☞ Solo per l'utilizzo in circuiti «Class 2»

Ulteriori informazioni

- Sorgente luminosa: durata utile media di 100.000h con temperatura ambiente di 25°C



Accessori

Tecnica di fissaggio - Staffe di fissaggio

| | Cod. art. | Designazione | Articolo | Descrizione |
|---|-----------|--------------|------------------------|--|
|  | 50118543 | BT 300M.5 | Squadretta di supporto | Modello di elemento di fissaggio: Angolo ad L Fissaggio, lato impianto: Fissaggio passante Fissaggio, lato dispositivo: Avvitabile, Adatto a viti M4 Tipo di elemento di fissaggio: Regolabile Materiale: Acciaio inox |

Accessori

Tecnica di fissaggio - Fissaggi su barra tonda

| | Cod. art. | Designazione | Articolo | Descrizione |
|---|-----------|--------------|----------------------|--|
|  | 50117829 | BTP 200M-D12 | Sistema di montaggio | Modello di elemento di fissaggio: Calotta di protezione Fissaggio, lato impianto: Per barra tonda 12 mm Fissaggio, lato dispositivo: Avvitabile Tipo di elemento di fissaggio: Serrabile, Orientabile di 360°, Regolabile Materiale: Metallo |
|  | 50117252 | BTU 300M-D12 | Sistema di montaggio | Modello di elemento di fissaggio: Sistema di montaggio Fissaggio, lato impianto: Per barra tonda 12 mm, Fissaggio mediante serraggio in lamiera Fissaggio, lato dispositivo: Avvitabile, Adatto a viti M4 Tipo di elemento di fissaggio: Serrabile, Orientabile di 360°, Regolabile Materiale: Metallo |

Avviso



È possibile trovare una lista con tutti gli accessori disponibili sul sito di Leuze nel registro Download della pagina di dettaglio del prodotto.