

## 기술 데이터 시트 라인 프로파일 센서 품목 번호: 50111331 LES 36HI/PB

### 내용

- 기술 데이터
- 치수 도면
- 전기 연결
- 다이어그램
- 조작 및 표시
- 참고
- 액세서리



그림과 차이가 날 수 있습니다



CDRH Ethernet

## 기술 데이터

## 기본 데이터

|        |                   |
|--------|-------------------|
| 시리즈    | 36                |
| 포함됨    | 구성 소프트웨어 LxSsoft  |
| 어플리케이션 | 3D 물체 감지<br>물체 계측 |

## 특수 모델

|       |         |
|-------|---------|
| 특수 모델 | 동기화 입력부 |
|-------|---------|

## 광학 데이터

|        |         |
|--------|---------|
| 광원     | 레이저, 적색 |
| 레이저 등급 | 2M      |

## 측정 데이터

|                               |  |
|-------------------------------|--|
| x-축 측정 범위                     | 50 ... 140 mm  |
| z-축 측정 범위                     | 200 ... 600 mm   |
| X-축 분해능                       | 0.2 ... 0.6 mm   |
| Y-축 분해능                       | 0.1 ... 0.9 mm   |
| z-축 반복 정밀도, 측정 간격에 대해 상대적     | ≤0.25%   |
| z-축 반복 정밀도, 측정 간격에 대해 상대적, 참고 | 반사율 90%, 동일한 물체, 동일한 환경 조건, 측정 물체 ≤ 50x50mm <sup>2</sup> |
| 측정 시간                         | 10ms   |
| z-축 선형성, 측정 간격에 대해 상대적        | ± 0.5% %   |
| X-축 최소 물체 크기                  | 0.6 ... 2 mm   |
| z-축 최소 물체 크기                  | 0.4 ... 3 mm   |
| 흑/백 양상                        | 0.5 %, 반사율 6 ~ 90%                                       |

## 전기 데이터

## 성능 데이터

|                        |                 |
|------------------------|-----------------|
| 공급전압 점검 U <sub>B</sub> | 18 ... 30 V, DC |
|------------------------|-----------------|

## 입력부

|                |      |
|----------------|------|
| 입력신호 활성화 개수    | 1 개수 |
| 디지털 스위칭 입력부 개수 | 2 개수 |

## 출력

|            |      |
|------------|------|
| 디지털 스위칭 출력 | 2 개수 |
|------------|------|

## 스위칭 출력

## 스위칭 출력 1

|        |          |
|--------|----------|
| 스위칭 소자 | 트랜지스터    |
| 기능     | 작동 준비 상태 |

## 스위칭 출력 2

|        |       |
|--------|-------|
| 스위칭 소자 | 트랜지스터 |
| 기능     | 캐스케이딩 |

## 인터페이스

|    |                       |
|----|-----------------------|
| 종류 | PROFIBUS DP, Ethernet |
|----|-----------------------|

## 연결

|    |      |
|----|------|
| 연결 | 3 개수 |
|----|------|

## 연결 1

|        |                         |
|--------|-------------------------|
| 기능     | 입력 신호<br>전원 공급<br>출력 신호 |
| 연결부 종류 | 원형 커넥터                  |
| 나사 크기  | M12                     |
| 유형     | Male                    |
| 재료     | 금속                      |
| 핀 개수   | 8 핀                     |
| 엔코딩    | A-코딩됨                   |

## 연결 2

|        |                       |
|--------|-----------------------|
| 기능     | 데이터 인터페이스<br>설정 인터페이스 |
| 연결부 종류 | 원형 커넥터                |
| 나사 크기  | M12                   |
| 유형     | 암                     |
| 재료     | 금속                    |
| 핀 개수   | 4 핀                   |
| 엔코딩    | D-코딩됨                 |

## 연결 4

|        |                             |
|--------|-----------------------------|
| 기능     | PROFIBUS IN<br>PROFIBUS OUT |
| 연결부 종류 | 원형 커넥터                      |
| 나사 크기  | M12                         |
| 유형     | 암                           |
| 재료     | 금속                          |
| 핀 개수   | 5 핀                         |
| 엔코딩    | B 코드                        |

## 기술 데이터

|                  |                        |
|------------------|------------------------|
| 치수(너비 x 높이 x 길이) | 56 mm x 160 mm x 74 mm |
| 하우징 재료           | 금속<br>플라스틱             |
| 금속 하우징           | 알루미늄                   |
| 렌즈 커버 재료         | 유리                     |
| 순중량              | 620 g                  |

## 환경 데이터

|            |               |
|------------|---------------|
| 작동 시 주변 온도 | -30 ... 50 °C |
| 보관 시 주변 온도 | -30 ... 70 °C |

## 인증

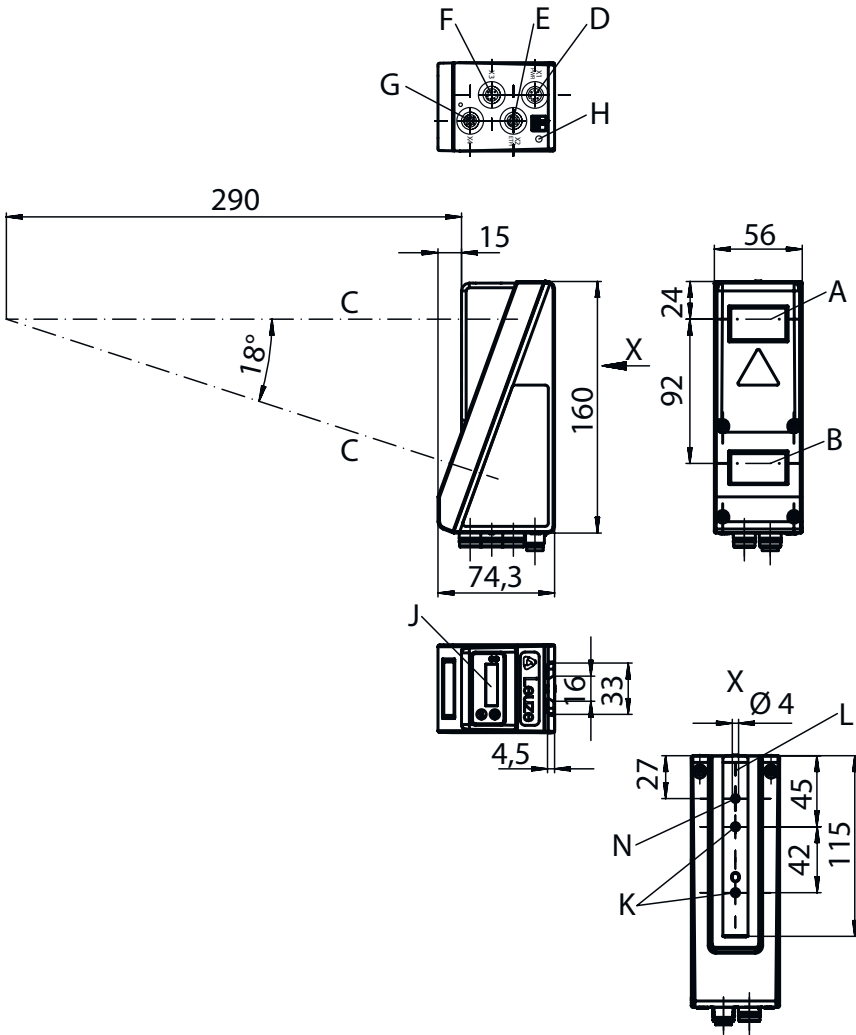
|       |                  |
|-------|------------------|
| 보호 등급 | IP 67            |
| 보호 등급 | III, VDE         |
| 인증    | c UL US          |
| 유효 규정 | IEC/EN 60947-5-2 |
| 미국 특허 | US 8,928,894 B   |

## 기술 데이터

|              |          |
|--------------|----------|
| HS 번호        | 90318020 |
| ECLASS 5.1.4 | 27280190 |
| ECLASS 8.0   | 27280190 |
| ECLASS 9.0   | 27280190 |
| ECLASS 10.0  | 27280190 |
| ECLASS 11.0  | 27280190 |
| ECLASS 12.0  | 27280190 |
| ECLASS 13.0  | 27280190 |
| ECLASS 14.0  | 27280190 |
| ECLASS 15.0  | 27280190 |
| ECLASS 16.0  | 27280190 |
| ETIM 5.0     | EC001825 |
| ETIM 6.0     | EC001825 |
| ETIM 7.0     | EC001825 |
| ETIM 8.0     | EC001825 |
| ETIM 9.0     | EC001825 |
| ETIM 10.0    | EC001825 |
| UNSPSC 26.08 | 43211701 |

# 치수 도면

전체 치수 정보(mm)



- A 송신기
- B 수신기
- C 광학 축
- D, E, F, G X1-X4 연결
- H PE 나사
- J OLED 디스플레이와 멤브레인 키보드
- K 나사 M4(깊이 4.5mm)
- L 마운팅 시스템 지원

# 전기 연결

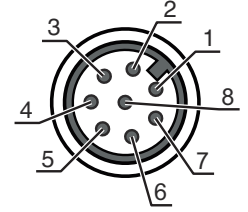
## 연결 1

## PWR

|        |        |
|--------|--------|
| 기능     | 입력 신호  |
|        | 전원 공급  |
|        | 출력 신호  |
| 연결부 종류 | 원형 커넥터 |
| 나사 크기  | M12    |
| 유형     | Male   |
| 재료     | 금속     |
| 핀 개수   | 8 핀    |
| 엔코딩    | A-코딩됨  |

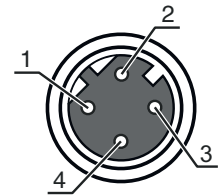
## 전기 연결

| 핀 | 핀 지정             |
|---|------------------|
| 1 | V+               |
| 2 | IN ACTIVATE      |
| 3 | GND              |
| 4 | OUT 1 / 작동 준비 상태 |
| 5 | 트리거 IN           |
| 6 | OUT 2            |
| 7 | n.c.             |
| 8 | n.c.             |



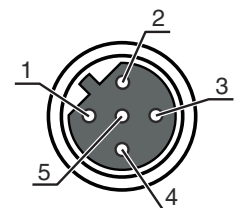
| 연결 2   | ETH                   |
|--------|-----------------------|
| 기능     | 데이터 인터페이스<br>설정 인터페이스 |
| 연결부 종류 | 원형 커넥터                |
| 나사 크기  | M12                   |
| 유형     | 암                     |
| 재료     | 금속                    |
| 핀 개수   | 4 핀                   |
| 엔코딩    | D-코딩됨                 |

| 핀 | 핀 지정 |
|---|------|
| 1 | Tx+  |
| 2 | Rx+  |
| 3 | Tx-  |
| 4 | Rx-  |



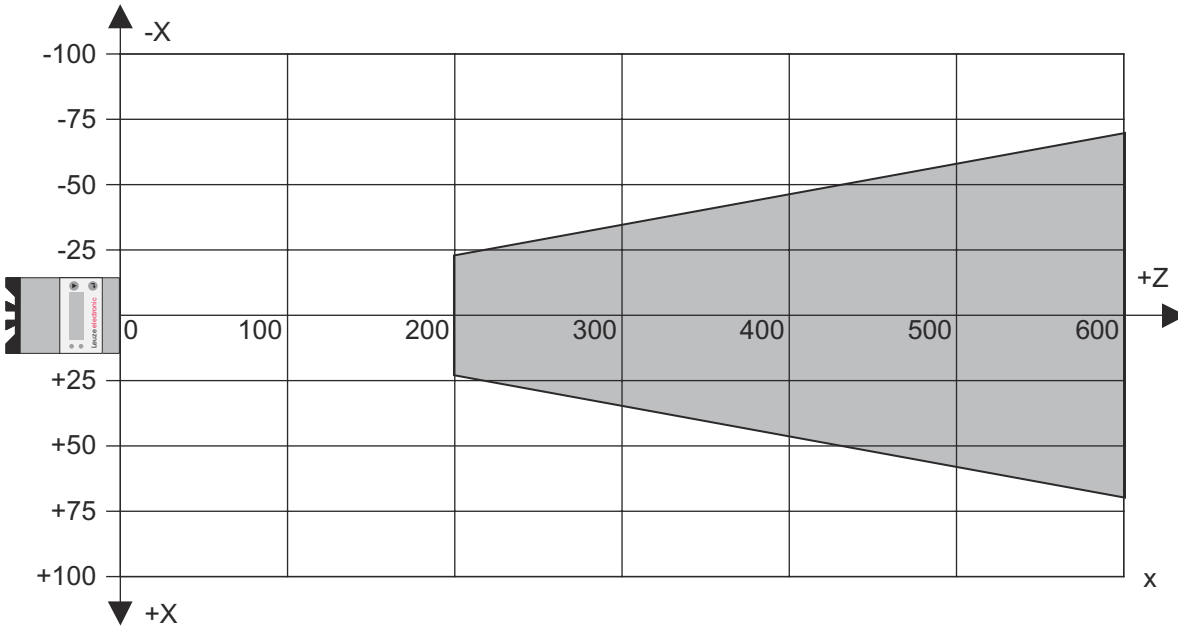
| 연결 4   | PROFIBUS IN | PROFIBUS OUT |
|--------|-------------|--------------|
| 기능     | PROFIBUS IN | PROFIBUS OUT |
| 연결부 종류 | 원형 커넥터      |              |
| 나사 크기  | M12         |              |
| 유형     | 암           |              |
| 재료     | 금속          |              |
| 핀 개수   | 5 핀         |              |
| 엔코딩    | B 코드        |              |

| 핀 | 핀 지정  |
|---|-------|
| 1 | VP    |
| 2 | A (N) |
| 3 | GND   |
| 4 | B (P) |
| 5 | FE    |



# 다이아그램

## 측정 범위



X 라인 길이(mm)  
Z 물체 거리

## 조작 및 표시

| LED | 디스플레이                      | 의미  |
|-----|----------------------------|---|
| 1   | 녹색, 연속 점등<br>꺼짐            | 작동 준비 상태<br>공급전압 없음                       |
| 2   | 황색, 연속 점등<br>황색, 깜빡임<br>꺼짐 | 이더넷 연결이 구축됨<br>데이터 전송 활성화<br>데이터가 전송되지 않음 |

## 참고

**용도에 맞게 사용해야 합니다!**

- 이 제품은 안전 센서가 아니므로 사람을 보호할 용도가 아닙니다.
- 자격이 있는 사람만 제품을 작동해야 합니다.
- 용도에 맞게 준수하여 사용하십시오

### 참고

UL 어플리케이션에서는 NEC(National Electric Code)에 따른 등급 2 회로에서만 사용을 허용합니다.

# 참고

**! 주의! 레이저 빔 - 레이저 등급 2M**

**"광선을 응시하거나 광학 망원경의 사용자에게 조사하지 마십시오!**  
 장치는 레이저 등급 2M 제품의 IEC 60825-1:2014 / EN 60825-1:2014+A11:2021에 따른 요구 사항과 U.S. 21 CFR 1040.10에 따른 규정뿐 아니라 2019년 5월 8일 자 W" "Laser Notice No. 56W" "에 따른 차이점도 충족합니다."

- ↳ 레이저 빔 또는 반사되는 레이저 빔 쪽을 직접 보지 마십시오! 빔 노정을 오랫동안 보면 망막이 손상될 수 있습니다.
- ↳ 장치의 레이저 빔이 사람을 향하게 하지 마십시오!
- ↳ 실수로 레이저 빔이 사람을 향하게 한 경우에는 불투명하고 반사되지 않는 물체로 레이저 빔을 가리십시오.
- ↳ 장치를 설치하고 정렬하는 동안 반사되는 표면으로 인해 레이저 빔이 반사되지 않도록 하십시오!
- ↳ 주의! 여기에 제시된 조작 장치나 정렬 장치와는 다른 장치를 사용하거나 다른 절차를 실행하면 위험한 광선에 노출될 수 있습니다. 장치와 함께 광학 기기나 광학 장치(예: 확대경, 쌍안경)를 사용할 경우 시력 손상을 입을 위험이 높아집니다.
- ↳ 해당 지역에 유효한 레이저 안전 법규에 유의하십시오.
- ↳ 장치 개입 및 변경은 허용되지 않습니다.  
 장치에는 사용자가 조정하거나 정비할 부품이 포함되어 있지 않습니다.  
 주의! 장치를 열면 위험한 광선에 노출될 수 있습니다!  
 우리는 Leuze electronic GmbH + Co. KG만 실행할 수 있습니다.
- ↳ 장치는 발산형 펄스 레이저 빔을 방출합니다. 레이저 출력, 펄스 지속 시간 및 파장 길이에 대해서는 기술 데이터를 참조하십시오.

## 액세서리

### 연결 기술 - 연결 케이블

|  | 품목 번호    | 명칭                 | 품목     | 설명   |
|--|----------|--------------------|--------|--|
|  | 50135128 | KD S-M12-8A-P1-050 | 연결 케이블 | 어플리케이션: 내구성/내운활성<br>연결 1: 원형 커넥터, M12, 액시얼, 암, A-코딩됨, 8 핀<br>원형 커넥터, LED: 아니요<br>연결 2: 열려 있는 끝부분<br>차폐됨: 예<br>케이블 길이: 5,000 mm<br>덮개 재료: PUR |

### 연결 기술 - 상호접속 케이블


|  | 품목 번호    | 명칭                          | 품목       | 설명   |
|--|----------|-----------------------------|----------|--|
|  | 50135081 | KSS ET-M12-4A-RJ45-A-P7-050 | 상호접속 케이블 | 어플리케이션: 내구성/내운활성<br>인터페이스에 적합함: Ethernet<br>연결 1: 원형 커넥터, M12, 액시얼, Male, D-코딩됨, 4 핀<br>연결 2: RJ45<br>차폐됨: 예<br>케이블 길이: 5,000 mm<br>덮개 재료: PUR |

### 연결 기술 - 어댑터



|  | 품목 번호    | 명칭                   | 품목  | 설명  |
|--|----------|----------------------|-----|---|
|  | 50109834 | KDS BUS OUT M12-T-5P | 어댑터 | 적합한 적용 대상: MultiNet Plus, PROFIBUS DP<br>연결: 3 개수<br>연결 1: 원형 커넥터, M12, 액시얼, Male, B 코드, 5 핀<br>연결 2: 원형 커넥터, M12, 액시얼, 암, B 코드, 5 핀<br>연결 3: 원형 커넥터, M12, 액시얼, Male, B 코드, 5 핀 |

## 액세서리

## 고정 기술 - 원형 로드 마운트

|  | 품목 번호    | 명칭        | 품목    | 설명   |
|--|----------|-----------|-------|--|
|  | 50121435 | BT 56 - 1 | 고정 부품 | 기능: 정적 어플리케이션<br>고정 부품 버전: 설치 시스템<br>마운팅, 시스템 축: 원형 로드 12mm용, 원형 로드 14mm용, 원형 로드 16mm용<br>마운팅, 장치 축: 클램핑 가능<br>재료: 금속<br>클램핑 조의 조임 토크: 8 N·m |

## 서비스

|   | 품목 번호   | 명칭         | 품목     | 설명  |
|---|---------|------------|--------|---|
|   | S981001 | CS10-S-110 | 시운전 지원 | 세부사항: 고객이 원하는 장소에서 실행, 최대 10시간 소요.<br>조건: 장치 및 연결 케이블이 이미 설치되어 있음, 출장 및 경우에 따라 숙박 경비를 제외한 금액. |
|  | S981005 | CS10-T-110 | 제품 교육  | 세부사항: 상담 후 장소 및 내용 결정, 최대 10시간 소요.<br>조건: 출장 및 경우에 따라 숙박 경비를 제외한 금액.                          |

## 참고



제공되는 모든 액세서리 품목의 목록은 로이체 웹 사이트에서 품목 세부사항 페이지의 다운로드 탭을 참조하십시오.