

Technisches Datenblatt

Haltewinkel

Art.-Nr.: 50009419

BT 910M

Inhalt

- Technische Daten
- Maßzeichnungen
- Zubehör



Abbildung kann abweichen

Technische Daten

Basisdaten

Geeignet für Produktgruppe Reflektoren

Mechanische Daten

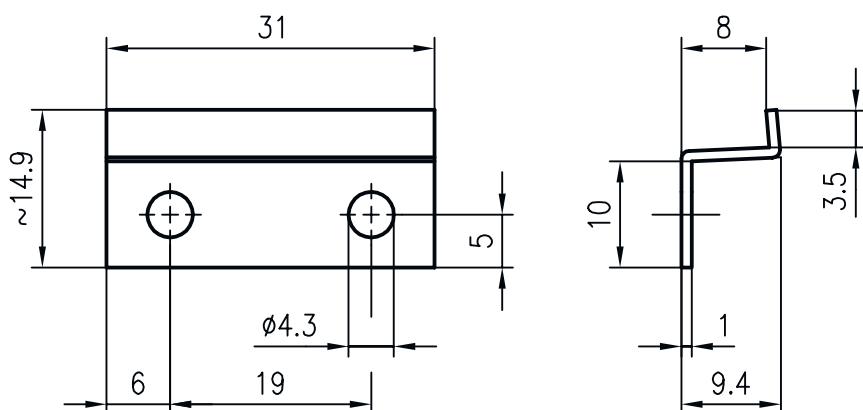
Normbezeichnung Befestigungsteil Aluminium
 Metall
 Ausführung des Befestigungsteils Winkel L-Form
 Art der Befestigung, anlagenseitig Durchgangsbefestigung
 Art der Befestigung, geräteseitig schraubbar
 Art des Befestigungsteils starr
 Werkstoff Befestigungsteil Metall

Klassifikation

Zolltarifnummer	73182900
ECLASS 5.1.4	27279202
ECLASS 8.0	27279202
ECLASS 9.0	27273701
ECLASS 10.0	27273701
ECLASS 11.0	27273701
ECLASS 12.0	27273701
ECLASS 13.0	27273701
ECLASS 14.0	27273701
ECLASS 15.0	27273701
ETIM 5.0	EC002498
ETIM 6.0	EC003015
ETIM 7.0	EC003015
ETIM 8.0	EC003015
ETIM 9.0	EC003015
ETIM 10.0	EC003015



Maßzeichnungen

Alle Maßangaben in Millimeter



Zubehör

Standardreflektoren

	Art.-Nr.	Bezeichnung	Artikel	Beschreibung
	50003192	TK 100x100	Reflektor	Bauform: rechteckig Tripplegröße: 4 mm Reflexionsfläche: 96 mm x 96 mm Werkstoff: Kunststoff Trägermaterial: Kunststoff Chemische Bezeichnung Werkstoff: PMMA8N Befestigung: Rückseite kann beklebt werden
	50022811	TK 40x180.1	Reflektor	Bauform: rechteckig Tripplegröße: 3 mm Reflexionsfläche: 36 mm x 176 mm Werkstoff: Kunststoff Trägermaterial: Kunststoff Chemische Bezeichnung Werkstoff: PMMA8N Befestigung: Rückseite kann beklebt werden
	50003191	TK 50x100	Reflektor	Bauform: rechteckig Tripplegröße: 4 mm Reflexionsfläche: 46 mm x 96 mm Werkstoff: Kunststoff Trägermaterial: Kunststoff Chemische Bezeichnung Werkstoff: PMMA8N Befestigung: Rückseite kann beklebt werden

Hinweis



↪ Eine Liste mit allen verfügbaren Zubehörartikeln finden Sie auf der Webseite von Leuze im Download-Tab der Artikeldetailseite.