

Hoja técnica

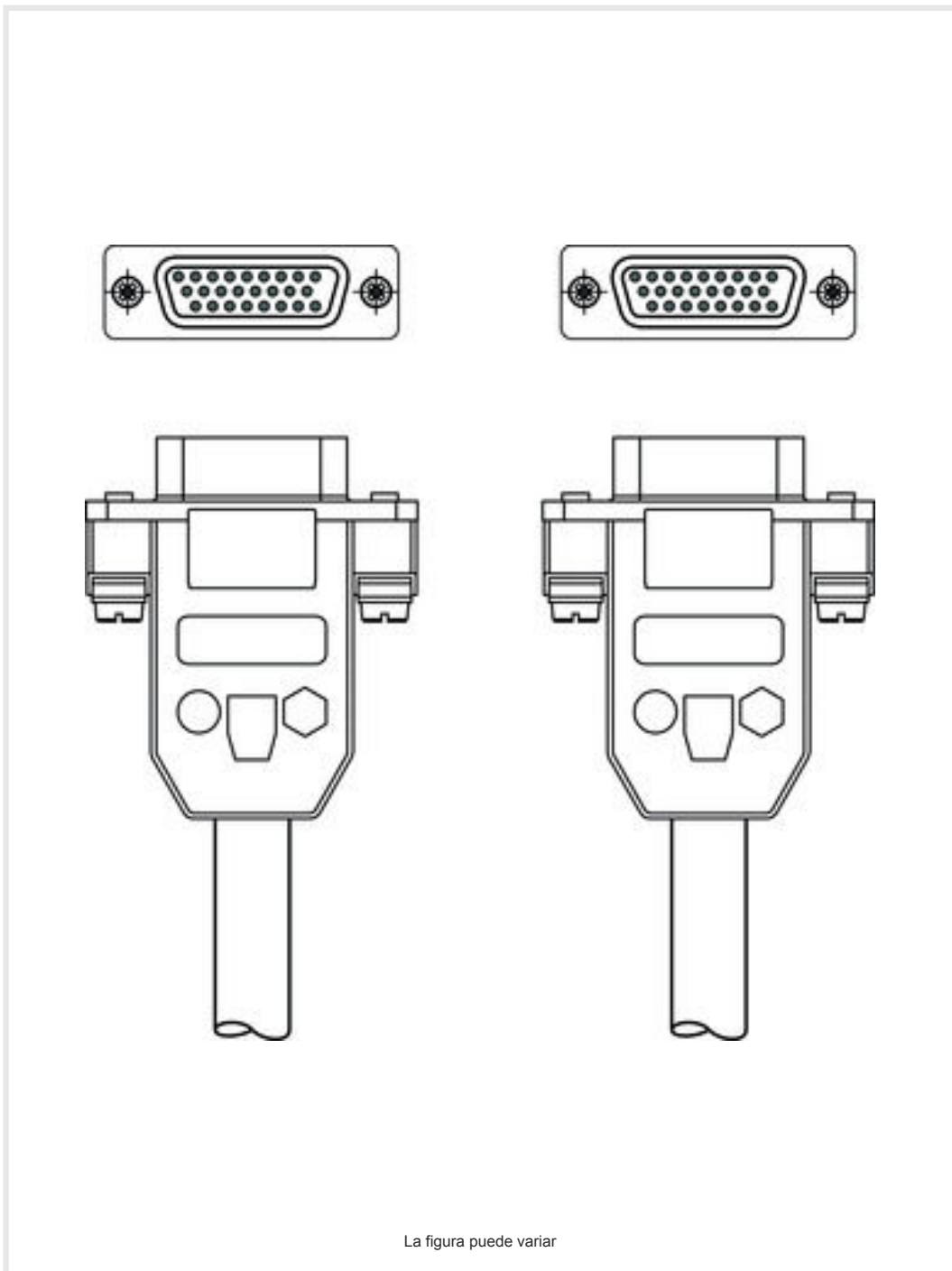
Cable de interconexión

Código: 50131533

KB 900-1000 MSC

Contenido

- Datos técnicos
- Conexión eléctrica



Datos técnicos

Conexión

Conexión 1

Tipo de conexión	Sub-D
Tipo	Conector macho
Número de polos	25 polos
Versión	Axial

Conexión 2

Tipo de conexión	Sub-D
Tipo	Conector macho
Número de polos	25 polos
Versión	Axial

Propiedades de cable

Número de conductores	25 Unidad(es)
Apantallado	Sí
Versión de cable	Cable de interconexión
Longitud de cable	1.000 mm

Clasificación

Número de arancel	85444290
ECLASS 5.1.4	27279201
ECLASS 8.0	27279218
ECLASS 9.0	27060311
ECLASS 10.0	27060311
ECLASS 11.0	27060311
ECLASS 12.0	27060311
ECLASS 13.0	27060311
ECLASS 14.0	27060311
ECLASS 15.0	27060311
ECLASS 16.0	27060311
ETIM 5.0	EC001855
ETIM 6.0	EC001855
ETIM 7.0	EC001855
ETIM 8.0	EC001855
ETIM 9.0	EC001855
ETIM 10.0	EC001855
UNSPSC 26.08	26121604

Datos mecánicos

Peso neto	200 g
-----------	-------

Conexión eléctrica

Conexión 1

Tipo de conexión	Sub-D
Tipo	Conector macho
Número de polos	25 polos
Versión	Axial

Conexión 2

Tipo de conexión	Sub-D
Tipo	Conector macho
Número de polos	25 polos
Versión	Axial