

## Technisches Datenblatt

### Sicheres I/O-Modul

Art.-Nr.: 50132990

MSI-EM-IO84-01

#### Inhalt

- Technische Daten
- Maßzeichnungen
- Elektrischer Anschluss
- Schaltbilder
- Hinweise



Abbildung kann abweichen



## Technische Daten

### Basisdaten

Serie	MSI-EM
Art	Sicheres I/O-Modul
Applikation	Überwachung von Sicherheits-Funktionen
Anzahl sichere I/O	8 IN, 4 OUT

### Funktionen

Funktionen	Erweiterung um 8 sichere Eingänge und 4 sichere Ausgänge (OSSDs) Erweiterungsmodul für die konfigurierbare Sicherheits-Steuerung MSI 400
------------	---

### Kenngößen

SIL	3, IEC 61508
SILCL	3, IEC/EN 62061
Performance Level (PL)	e, EN ISO 13849-1
PFH <sub>D</sub>	6E-09 pro Stunde
Gebrauchsdauer T <sub>M</sub>	20 Jahre, EN ISO 13849-1
Kategorie	4, EN ISO 13849

### Elektrische Daten

#### Leistungsdaten

Versorgungsspannung U <sub>B</sub>	24 V, DC, -30 ... 25 %
Leistungsaufnahme, max.	1,1 W

#### Ausgangskreis

Anzahl der Ausgänge	4 St.
Art des Digitalausgangs	Transistor
Kurzschlusschutz, Ausgänge	Ja
Min. zulässige Spannung am Ausgang	16,8 V
Max. zulässige Spannung am Ausgang	30 V
Ausgangsstrom	4 A

#### Steuerkreis

Anzahl der Eingänge	8 St.
Zulässige Spannung am Eingang	30 V
Eingangsstrom bei Signal 1	8 mA

### Schnittstelle

Art	Interner Bus (SBUS+)
-----	----------------------

### Anschluss

Anzahl Anschlüsse	1 St.
<b>Anschluss 1</b>	
Funktion	Signal IN Signal OUT Spannungsversorgung
Art des Anschlusses	Klemme
Art der Klemme	Schraubklemme
Polzahl	16 -polig

### Leitungseigenschaften

Anschlussquerschnitte	1 x 0,2 bis 2,5 mm <sup>2</sup> , Draht
	1 x 0,2 bis 2,5 mm <sup>2</sup> , Litze
	1 x 0,25 bis 2,5 mm <sup>2</sup> , Litze mit Aderendhülse
	2 x 0,2 bis 1,0 mm <sup>2</sup> , Draht
	2 x 0,2 bis 1,0 mm <sup>2</sup> , Litze
	2 x 0,25 bis 1,0 mm <sup>2</sup> , Litze mit Aderendhülse

### Mechanische Daten

Abmessung (B x H x L)	22,5 mm x 96,5 mm x 120,8 mm
Nettogewicht	180 g
Farbe Gehäuse	grau
Art der Befestigung	Schnappbefestigung

### Umgebungsdaten

Umgebungstemperatur Betrieb	-25 ... 65 °C
Umgebungstemperatur Lagerung	-25 ... 70 °C
Relative Luftfeuchtigkeit (nicht kondensierend)	10 ... 95 %

### Zertifizierungen

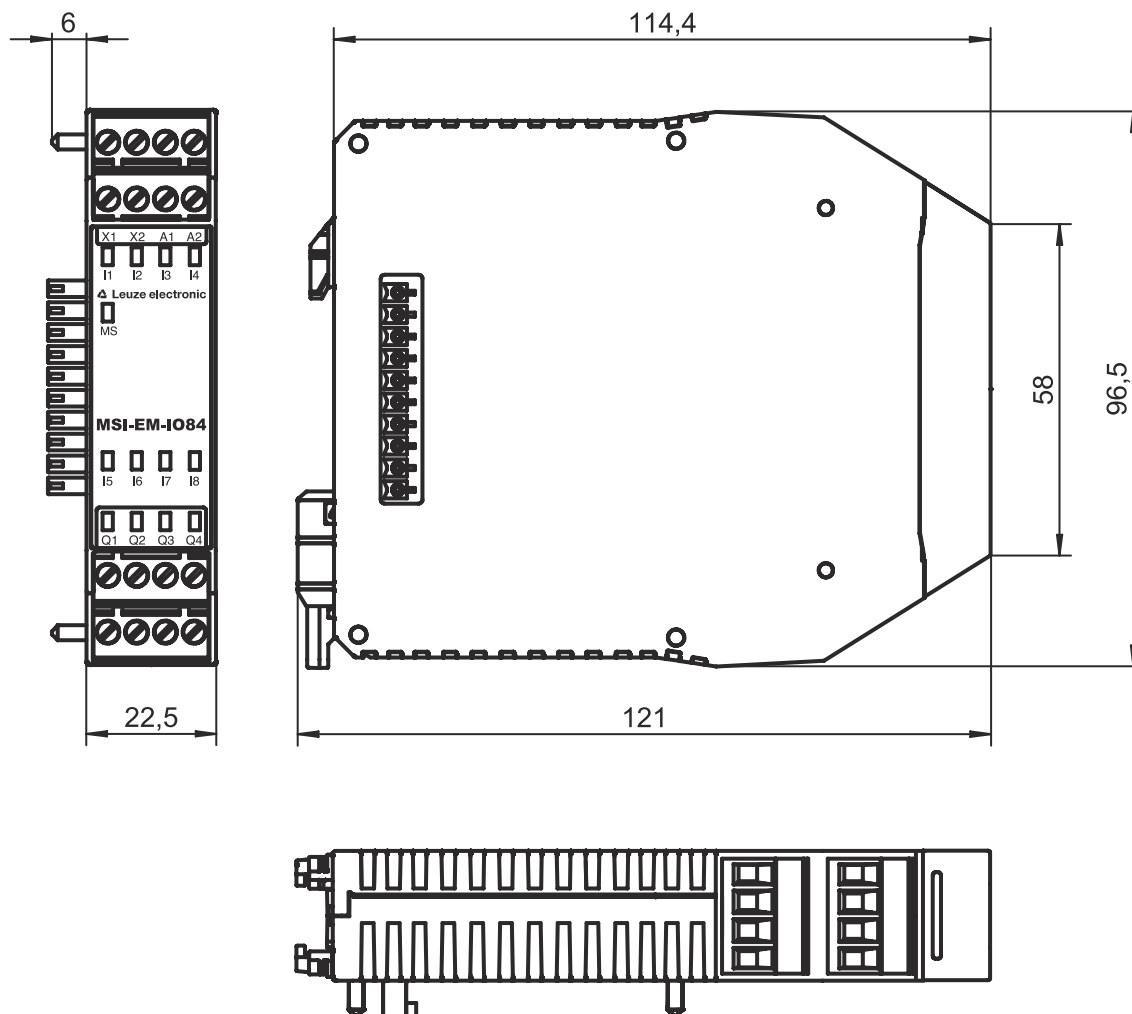
Schutzart	IP 20 (Klemmen)
	IP 40 (Gehäuse)
Schutzklasse	III
Zulassungen	c UL US
	TÜV Rheinland
Schwingfestigkeit	5 ... 500 Hz
Prüfverfahren Schwingen nach Norm	EN 60068-2-6
Schockfestigkeit Einzelschock	30 g, 11 ms, EN 60068-2-27
Schockfestigkeit Dauerschock	10 g, 16 ms, EN 60068-2-29

### Klassifikation

Zolltarifnummer	85364900
ECLASS 5.1.4	27242204
ECLASS 8.0	27242204
ECLASS 9.0	27242204
ECLASS 10.0	27242204
ECLASS 11.0	27242204
ECLASS 12.0	27242204
ECLASS 13.0	27242204
ECLASS 14.0	27242204
ECLASS 15.0	27242204
ECLASS 16.0	27242204
ETIM 5.0	EC001419
ETIM 6.0	EC001419
ETIM 7.0	EC001419
ETIM 8.0	EC001419
ETIM 9.0	EC001419
ETIM 10.0	EC001419
UNSPSC 26.08	32151601

## Maßzeichnungen

Alle Maßangaben in Millimeter



## Elektrischer Anschluss

### Anschluss 1

Funktion	Signal IN
	Signal OUT
	Spannungsversorgung
Art des Anschlusses	Klemme
Art der Klemme	Schraubklemme
Polzahl	16 - polig

### Klemme

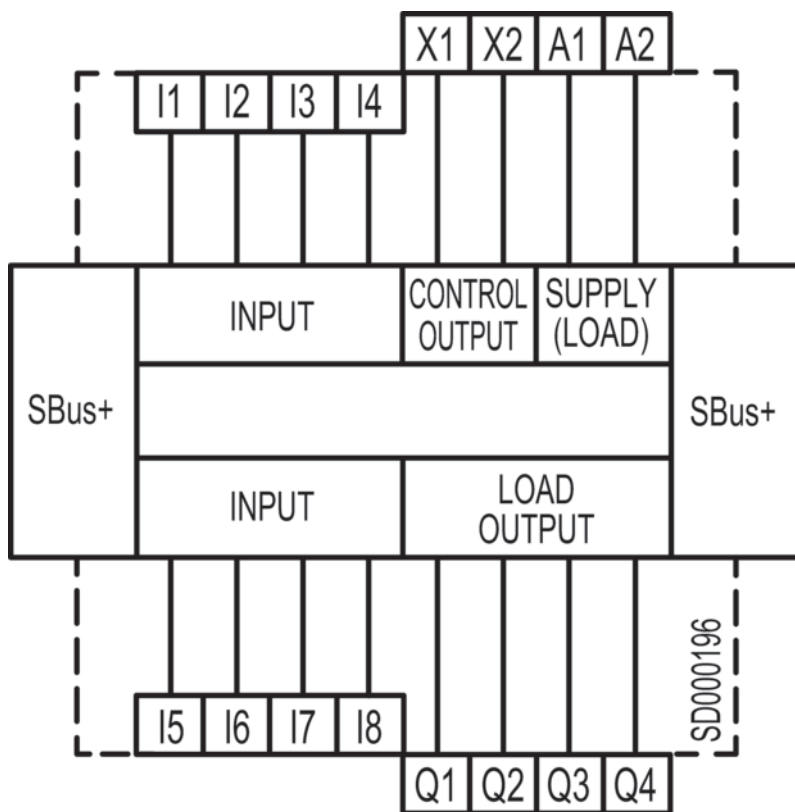
### Belegung

A1	+24 V
A2	GND
I1	Sicherer Eingang
I2	Sicherer Eingang
I3	Sicherer Eingang
I4	Sicherer Eingang

# Elektrischer Anschluss

Klemme	Belegung
I5	Sicherer Eingang
I6	Sicherer Eingang
I7	Sicherer Eingang
I8	Sicherer Eingang
Q1	Sicherer Ausgang
Q2	Sicherer Ausgang
Q3	Sicherer Ausgang
Q4	Sicherer Ausgang
X1	Testsignalausgang
X2	Testsignalausgang

## Schaltbilder



## Hinweise

**! Bestimmungsgemäße Verwendung beachten!**

- Das Produkt ist nur von befähigten Personen in Betrieb zu nehmen.
- Setzen Sie das Produkt nur entsprechend der bestimmungsgemäßen Verwendung ein.