

## 기술 데이터 시트

### Y형 배전함

품목 번호: 50135996

YV U-SDD-25-83-83-X04

#### 내용

- 기술 데이터
- 치수 도면
- 전기 연결
- 액세서리



그림과 차이가 날 수 있습니다



## 기술 데이터

## 연결

연결	3 개수
<b>연결 1</b>	
연결부 종류	원형 커넥터
나사 크기	M8
유형	암
핀 개수	3 핀
엔코딩	A-코딩됨
버전	액시얼
<b>연결 2</b>	
연결부 종류	원형 커넥터
나사 크기	M8
유형	암
핀 개수	3 핀
엔코딩	A-코딩됨
버전	액시얼
<b>연결 3</b>	
연결부 종류	원형 커넥터
나사 크기	M12
유형	Male
핀 개수	5 핀
엔코딩	A-코딩됨
버전	액시얼
<b>케이블 특성</b>	
차폐됨	아니오

## 기술 데이터

디자인	큐빅형
치수(너비 x 높이 x 길이)	33.5 mm x 15.8 mm x 40.4 mm
키 높이	13 mm
순중량	16 g
재료	PUR

## 환경 데이터

작동 시 주변 온도	-25 ... 85 °C
------------	---------------

## 인증

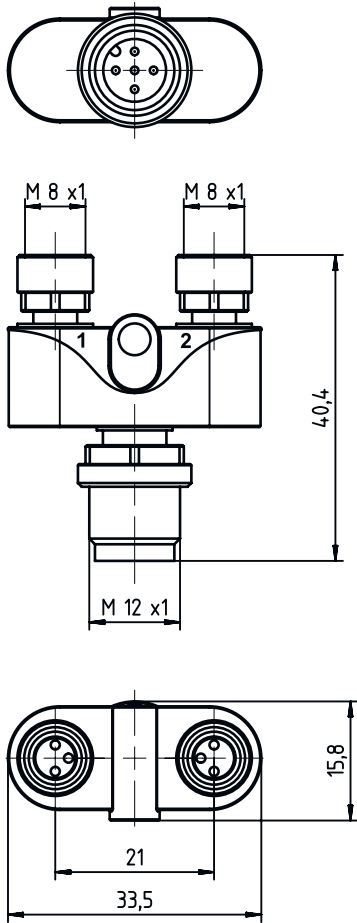
보호 등급	IP 67
-------	-------

## 분류

HS 번호	85366990
ECLASS 5.1.4	27279201
ECLASS 8.0	27440104
ECLASS 9.0	27069190
ECLASS 10.0	27440111
ECLASS 11.0	27440111
ECLASS 12.0	27440111
ECLASS 13.0	27440111
ECLASS 14.0	27440111
ECLASS 15.0	27440111
ECLASS 16.0	27440111
ETIM 5.0	EC002498
ETIM 6.0	EC002925
ETIM 7.0	EC002925
ETIM 8.0	EC003558
ETIM 9.0	EC003558
ETIM 10.0	EC003558
UNSPSC 26.08	32151900

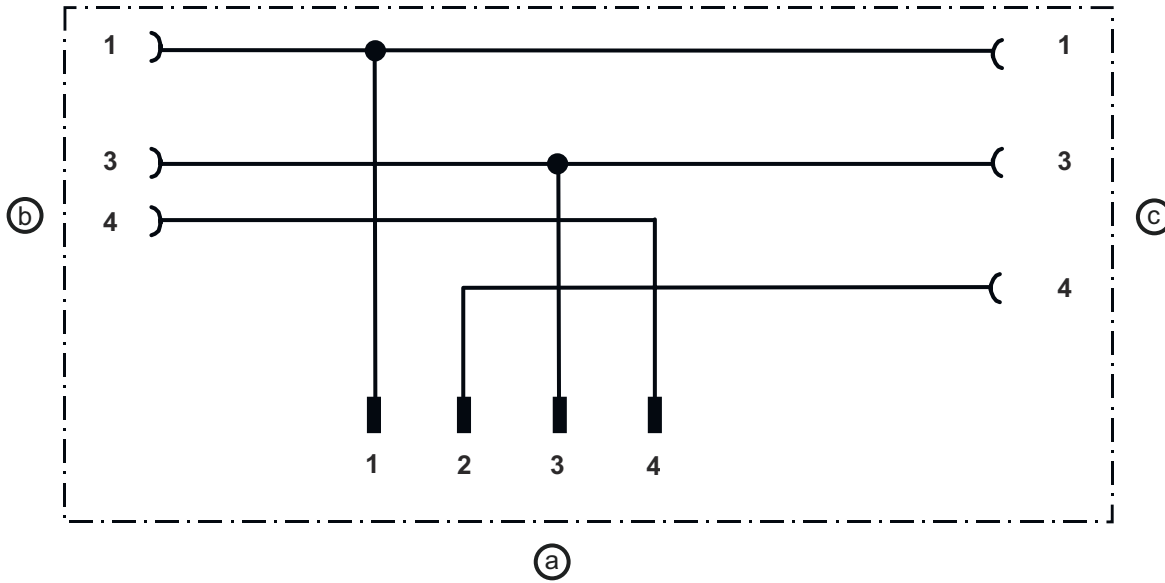
## 치수 도면

전체 치수 정보(mm)



# 치수 도면

## 회로도



- a 연결부 3, M12 커넥터
- b 연결부 1, M8 소켓
- c 연결부 2, M8 소켓

# 전기 연결

### 연결 1

연결부 종류	원형 커넥터
나사 크기	M8
유형	암
핀 개수	3 핀
엔코딩	A-코딩됨
버전	엑시얼

### 연결 2


연결부 종류	원형 커넥터
나사 크기	M8
유형	암
핀 개수	3 핀
엔코딩	A-코딩됨
버전	엑시얼

### 연결 3

연결부 종류	원형 커넥터
나사 크기	M12
유형	Male
핀 개수	5 핀
엔코딩	A-코딩됨
버전	엑시얼

## 액세서리

### 일반

	품목 번호	명칭	품목	설명
	50132266	TT-Set 0,6-13	공구	종류: 토크 렌치 키 넓이: 13 mm 토크: 0.6 N·m 재료: 플라스틱, 스테인리스 주변 온도: -40 ... 120 °C

### 참고



제공되는 모든 액세서리 품목의 목록은 로이체 웹 사이트에서 품목 세부사항 페이지의 다운로드 탭을 참조하십시오.