

Hoja técnica

Receptor de dispositivo de seguridad monohaz

Código: 66533002

MLD510-R1E/A



La figura puede variar

Contenido

- Datos técnicos
- Dibujos acotados
- Conexión eléctrica
- Operación e Indicación
- Emisores apropiados
- Código de producto
- Accesorios



Datos técnicos

Datos básicos

| | |
|-------|---------|
| Serie | MLD 500 |
|-------|---------|

Versión especial

| | |
|------------------|---|
| Versión especial | Conector hembra para indicador luminoso de muting externo |
|------------------|---|

Funciones

| | |
|-----------|-------------------|
| Funciones | Rearme automático |
|-----------|-------------------|

Parámetros

| | |
|--|--------------------------|
| Tipo | 4, IEC/EN 61496 |
| SIL | 3, IEC 61508 |
| SILCL | 3, IEC/EN 62061 |
| Performance Level (PL) | e, EN ISO 13849-1:2008 |
| MTTF _d | 204 Años, EN ISO 13849-1 |
| PFH _d | 6,6E-09 por hora |
| Duración de utilización T _M | 20 Años, EN ISO 13849-1 |
| Categoría | 4, EN ISO 13849 |

Datos eléctricos

| | |
|------------------------|---|
| Circuito de protección | Protección contra cortocircuito Protección contra sobretensiones |
|------------------------|---|

Datos de potencia

| | |
|--|-----------------|
| Tensión de alimentación U _B | 26,5 ... 31,6 V |
| Consumo de corriente del circuito AS-i | 50 mA |

Salidas

| | |
|-----------------------------|--------------|
| Número de salidas digitales | 1 Unidad(es) |
|-----------------------------|--------------|

Salidas

| | |
|-----------------------------------|--------|
| Tensión de conmutación high, min. | 18,2 V |
| Tensión de conmutación low, máx. | 2,5 V |
| Tensión de conmutación, típ. | 23 V |
| Tipo de tensión | CC |

Salida 1

| | |
|--------------------------|--|
| Asignación | Conexión 2, pin 5 |
| Elemento de conmutación | Transistor, PNP |
| Principio de conmutación | De conmutación +24 V |
| Función | Salida de señalización, estado de muting |

Respuesta temporal

| | |
|---------------------|--------|
| Tiempo de respuesta | 30 ms |
| Tiempo de rearme | 100 ms |

Interfaz

| | |
|------|--|
| Tipo | Interfaz AS-i de seguridad en el trabajo |
|------|--|

AS-i

| | |
|---|-----------------------------------|
| Función | Proceso |
| Perfil AS-i | Esclavo seguro |
| Dirección de esclavo | 1...31 programable, por defecto=0 |
| Tiempo de ciclo según especificación AS-i | Máx. 5 ms ms |

Conexión

| | |
|----------------------|--------------|
| Número de conexiones | 2 Unidad(es) |
|----------------------|--------------|

Conexión 1

| | |
|------------------|---------------------|
| Función | Interfaz de máquina |
| Tipo de conexión | Conector redondo |
| Tamaño de rosca | M12 |
| Material | Metal |
| Número de polos | 5 polos |

Conexión 2

| | |
|------------------|--------------------------------------|
| Función | Indicador luminoso de muting externo |
| Tipo de conexión | Conector redondo |
| Tamaño de rosca | M12 |
| Material | Metal |
| Número de polos | 5 polos |

Datos mecánicos

| | |
|--------------------------------------|--|
| Diseño | Cúbico |
| Dimensiones (An x Al x L) | 52 mm x 193 mm x 64,7 mm |
| Material de carcasa | Metal |
| Carcasa de metal | Aluminio |
| Material, cubierta de óptica | Plástico / PMMA |
| Material de las caperuzas terminales | Fundición a presión de cinc |
| Peso neto | 600 g |
| Color de carcasa | Amarillo, RAL 1021 |
| Tipo de fijación | Montaje en ranura Soporte giratorio |

Operación e Indicación

| | |
|--------------------|--------------|
| Tipo de indicación | LED |
| Número de LED | 2 Unidad(es) |

Datos ambientales

| | |
|--|---------------|
| Temperatura ambiente en servicio | -30 ... 55 °C |
| Temperatura ambiente en almacén | -40 ... 75 °C |
| Humedad del aire relativa (sin condensación) | 0 ... 95 % |

Certificaciones

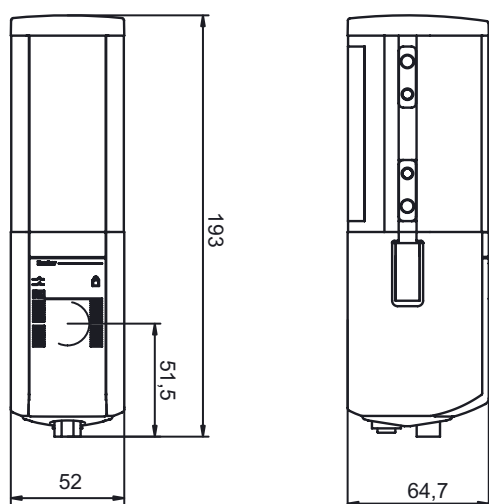
| | |
|----------------------|-------------------------------------|
| Índice de protección | IP 67 |
| Clase de seguridad | III |
| Certificaciones | c TÜV NRTL US c UL US TÜV Süd |
| Patentes de EE.UU. | US 6,418,546 B US 7,741,595 B |

Datos técnicos

| | |
|-------------------|----------|
| Número de arancel | 85365019 |
| ECLASS 5.1.4 | 27272701 |
| ECLASS 8.0 | 27272701 |
| ECLASS 9.0 | 27272701 |
| ECLASS 10.0 | 27272701 |
| ECLASS 11.0 | 27272701 |
| ECLASS 12.0 | 27272701 |
| ECLASS 13.0 | 27272701 |
| ECLASS 14.0 | 27272701 |
| ETIM 5.0 | EC001831 |
| ETIM 6.0 | EC001831 |
| ETIM 7.0 | EC001831 |
| ETIM 8.0 | EC001831 |
| ETIM 9.0 | EC001831 |

Dibujos acotados

Todas las medidas en milímetros



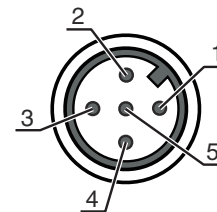
Conexión eléctrica

Conexión 1

| | |
|------------------|---------------------|
| Función | Interfaz de máquina |
| Tipo de conexión | Conector redondo |
| Tamaño de rosca | M12 |
| Tipo | Conector macho |
| Material | Metal |
| Número de polos | 5 polos |
| Codificación | Codificación A |

Conexión eléctrica

| Pin | Asignación de pines | Color de conductor |
|-----|---------------------|--------------------|
| 1 | AS-i+ | Marrón |
| 2 | n.c. | Blanco |
| 3 | AS-i- | Azul |
| 4 | n.c. | Negro |
| 5 | n.c. | Gris |



Conexión 2


| | |
|-------------------------|--------------------------------------|
| Función | Indicador luminoso de muting externo |
| Tipo de conexión | Conector redondo |
| Tamaño de rosca | M12 |
| Tipo | Conector hembra |
| Material | Metal |
| Número de polos | 5 polos |
| Codificación | Codificación A |

| Pin | Asignación de pines |
|-----|----------------------------------|
| 1 | AS-i+ |
| 2 | 0 V (alimentación auxiliar) |
| 3 | AS-i- |
| 4 | +24 V CC (alimentación auxiliar) |
| 5 | n.c. |

Operación e Indicación

| LED | Display | Significado |
|-----|---|---|
| 1 | Rojo, luz continua | OSSD desactivada. |
| | Verde, luz continua | OSSD activada |
| | Rojo, parpadeante, 1 Hz | Error externo |
| | Rojo, parpadeante, 10 Hz | Error interno |
| | Verde, parpadeante, 1 Hz | Señal débil, el equipo no está ajustado de forma óptima o está sucio. |
| 2 | Amarillo, luz continua | Bloqueo de inicio/reinicio bloqueado. |
| | Off | No hay tensión en el cable AS-i. |
| | Rojo, luz continua | El esclavo AS-i no se comunica con el maestro AS-i |
| | Amarillo, parpadeante | El esclavo AS-i tiene la dirección no válida 0 |
| | Rojo y verde, parpadeante en alternancia | Error de equipo en el esclavo AS-i o conexión AS-i defectuosa |
| | Verde, luz continua, simultáneamente rojo parpadeante | Error periférico |
| | Verde, luz continua | El esclavo AS-i se comunica con el maestro AS-i |

Emisores apropiados

| | Código | Denominación | Artículo | Descripción |
|---|----------|--------------|--|--|
|  | 66501001 | MLD500-T1/A | Emisor de dispositivo de seguridad monohaz | Alcance: 0,5 ... 70 m Fuente de luz: LED, Infrarrojo Tipo de interfaz: Interfaz AS-i de seguridad en el trabajo Conexión: Conector redondo, M12, Metal, 5 polos |

Código de producto

Denominación del artículo: **MLDxyy-zab/t**

| | |
|------------|---|
| MLD | Dispositivo de seguridad multihaz |
| x | Serie 3: MLD 300 5: MLD 500 |
| yy | Clases funcionales 00: emisor 10: rearme automático 12: comprobación externa 20: EDM/RES 30: muting 35: muting de 4 sensores con control temporizado |
| z | Tipo de equipo T: emisor R: receptor RT: transceptor xT: emisor con un alcance elevado xR: receptor para alcance elevado |
| a | Número de haces |
| b | Opción L: alineador láser integrado (para emisor/receptor) M: indicador luminoso de estado integrado (MLD 320, MLD 520) o indicador luminoso de estado y de muting integrado (MLD 330, MLD 335, MLD 510/A, MLD 530, MLD 535) E: conector hembra para indicador luminoso de muting externo (solo variantes AS-i) |
| t | Salidas de seguridad (OSSD), sistema de conexión -: salida de transistor, conector M12 A: Interfaz AS-i integrada, conector M12 (sistema de bus de seguridad) |

Nota

Encontrará una lista con todos los tipos de equipo disponibles en el sitio web de Leuze: www.leuze.com.


Accesorios

Sistema de conexión - Cables de conexión


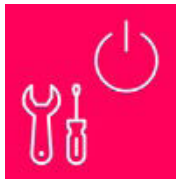
| | Código | Denominación | Artículo | Descripción |
|--|---------------|---------------------|-------------------|--|
| | 50133859 | KD S-M12-5A-P1-020 | Cable de conexión | Conexión 1: Conector redondo, M12, Axial, Conector hembra, Codificación A, 5 polos Conector redondo, LED: No Conexión 2: Final abierto Apantallado: Sí Longitud de cable: 2.000 mm Material de cubierta: PUR |
| | 50137014 | KD S-M12-5A-P1-150 | Cable de conexión | Conexión 1: Conector redondo, M12, Axial, Conector hembra, Codificación A, 5 polos Conector redondo, LED: No Conexión 2: Final abierto Apantallado: Sí Longitud de cable: 15.000 mm Material de cubierta: PUR |
| | 50136146 | KD S-M12-5A-P1-250 | Cable de conexión | Conexión 1: Conector redondo, M12, Axial, Conector hembra, Codificación A, 5 polos Conector redondo, LED: No Conexión 2: Final abierto Apantallado: Sí Longitud de cable: 25.000 mm Material de cubierta: PUR |

Accesorios

Muting - Sistemas de montaje

| | Código | Denominación | Artículo | Descripción |
|---|--------|--------------|-----------------|---|
|  | 424421 | BT-SB10 | Set de soportes | Versión de la pieza de fijación: Soporte presor Fijación, lado de la instalación: Fijación pasante Fijación, del lado del equipo: Puede unirse por apriete Tipo de pieza de fijación: Orientable Rango de oscilación: -8 ... 8 ° Material: Metal |

Servicios

| | Código | Denominación | Artículo | Descripción |
|---|---------|--------------|-----------------------------------|--|
|  | S981050 | CS40-I-140 | Inspección de seguridad | Detalles: Comprobación de una aplicación con reja óptica de seguridad de acuerdo con las normas y directivas actuales, registro de los datos del equipo y la máquina en una base de datos, elaboración de un protocolo de ensayo por aplicación. Condiciones: Debe haber la posibilidad de parar la máquina y se deben garantizar la asistencia por parte de empleados del cliente y la accesibilidad a la máquina para empleados de Leuze. |
|  | S981046 | CS40-S-140 | Asistencia en la puesta en marcha | Detalles: Para equipos de seguridad con medición del tiempo de parada y primera inspección inclusive. Condiciones: Los equipos y los cables de conexión ya están montados, precio sin incluir gastos de desplazamiento y, en su caso, de pernociación. |

Nota



Encontrará una lista con todos los accesorios disponibles en el sitio web de Leuze, en la pestaña de Descargas de la página detallada del artículo.