

Teknik veri sayfası

Aydınlatma

Ürün no.: 50148122

IL BA 012/065 RD 301 L D

İçerik

- Teknik veriler
- Boyutlandırılmış çizimler
- Elektrik bağlantısı
- Uyarılar
- Aksesuarlar



Şekil farklılık gösterebilir



Teknik veriler

Temel veriler

Tür	Anahtarlı sabit ışıklı LED bar aydınlatma
Bunlar için uygundur:	DCR 1048i IVS 1048i

Özel versiyon

Özel versiyon	Mercek şeklinde koruyucu kapak
---------------	--------------------------------

Fonksiyonlar

Fonksiyonlar	Kesintisiz çalışma
--------------	--------------------

Optik veriler

Işık kaynağı	LED, Kırmızı
Dalga boyu	634 nm
Gönderme sinyali şekli	sürekli
LED grubu	1
Açılma açısı, maks.	18 °

Elektrik verileri

Güç verileri	
Besleme gerilimi U _B	24 V, DC
Güç tüketimi, maks.	3,4 W, 24 V DC'de

Bağlantı

Bağlantı 1	
İşlev	Gerilim beslemesi
Bağlantı türü	Yuvarlak konnektörlü kablo
Vida dışı büyüklüğü	M12
Tip	erkek
Malzeme	Metel
Kutup sayısı	3 kutuplu
Kodlama	A kodlu

Mekanik bilgiler

Yapı şekli	Küçük
Ölçü (G x Y x U)	23,1 mm x 18 mm x 84 mm
Malzeme gövde	Metel
Metal gövde	Alüminyum oksitlenmiş
Plastik gövde	PC
Malzeme lens kapağı	Plastik/PC
Net ağırlık	70 g
Gövde rengi	siyah
Montaj braketi türü	Montaj braketi vida dışı opsiyonel montaj ünitesi üzerinden

Çevresel veriler

Ortam sıcaklığı işletim	0 ... 40 °C
Ortam sıcaklığı depolama	-20 ... 40 °C
Bağıl hava nemliliği (yoğuşmasız)	90 %

Sertifikalar

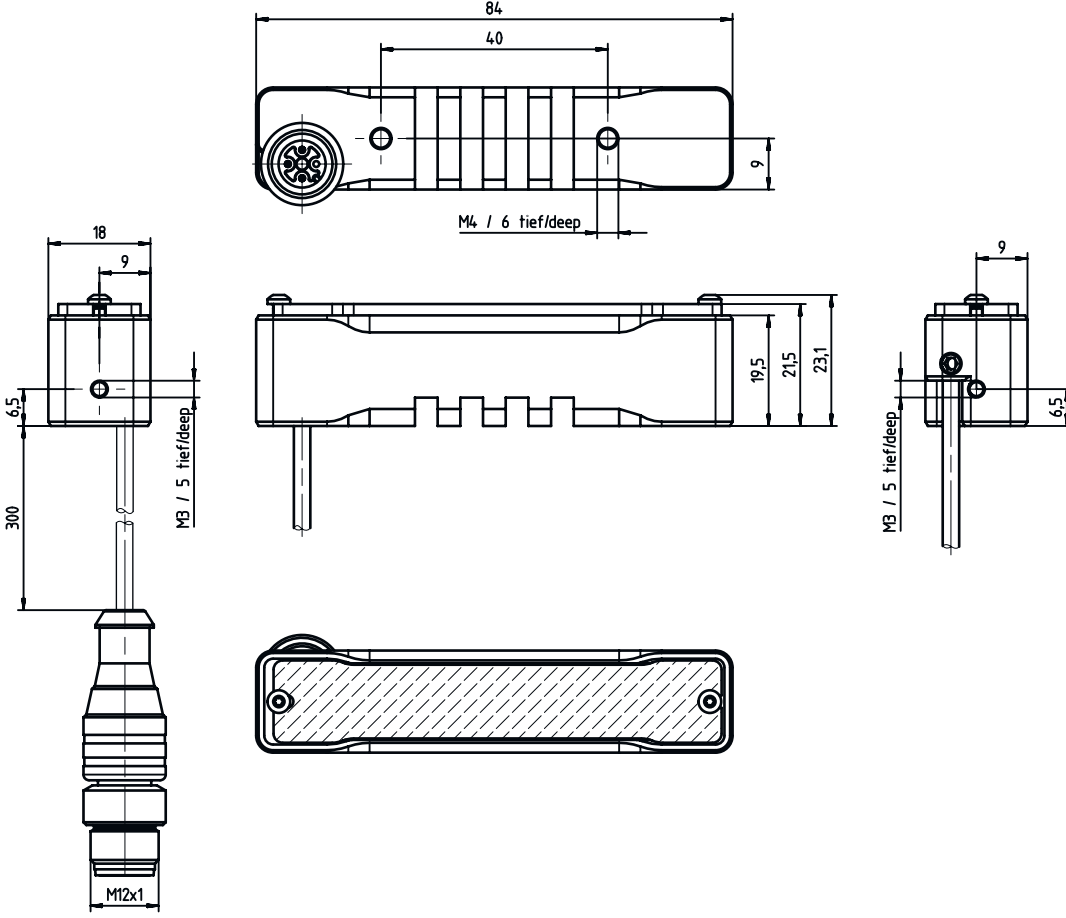
Koruma sınıfı	IP 40
Güvenlik sınıfı	III
Sertifikasyonlar	c UL US
Standarda göre kontrol yöntemi sabit darbe	IEC 60068-2-29, Test Eb
Standarda göre kontrol yöntemi titreşim	IEC 60068-2-6, Test Fc

Sınıflandırma

Gümrük taife numarası	85395100
ECLASS 5.1.4	27310204
ECLASS 8.0	27310204
ECLASS 9.0	27310204
ECLASS 10.0	27310204
ECLASS 11.0	27310204
ECLASS 12.0	27310204
ECLASS 13.0	27310204
ECLASS 14.0	27310204
ETIM 5.0	EC002498
ETIM 6.0	EC003015
ETIM 7.0	EC003015
ETIM 8.0	EC003015
ETIM 9.0	EC003015

Boyutlandırılmış çizimler

Tüm ölçü bilgileri milimetre cinsindedir



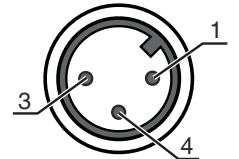
Elektrik bağlantısı

Bağlantı 1

İşlev	Gerilim beslemesi
Bağlantı türü	Yuvarlak konnektörlü kablo
Kablo uzunluğu	300 mm
Vida dişi büyüklüğü	M12
Tip	erkek
Malzeme	Metal
Kutup sayısı	3 kutuplu
Kodlama	A kodlu

Pin Pin tahsisi

1	V+
3	GND
4	n.c.



Uyarılar



Kullanım amacına dikkat edin!



- Ürün bir emniyet sensörü değildir ve personel koruma amaçlı değildir.
- Ürün sadece yetkili kişiler tarafından kullanılmalıdır.
- Ürünü sadece amacına uygun kullanıma göre kullanın.

Aksesuarlar

Bağlantı teknolojisi - bağlantı kabloları

	Ürün no.	Adı	Ürün	Tanım
	50130638	KD U-M12-3A-V1-050	Bağlantı kablosu	Bağlantı 1: Yuvarlak konektör, M12, eksenel, dişi, 3 kutuplu Yuvarlak konektör, LED: Hayır Bağlantı 2: açık uç Korumalı: Hayır Kablo uzunluğu: 5.000 mm Malzeme kılıf: PVC
	50130679	KD U-M12-3W-V1-050	Bağlantı kablosu	Bağlantı 1: Yuvarlak konektör, M12, açılı, dişi, 3 kutuplu Yuvarlak konektör, LED: Hayır Bağlantı 2: açık uç Korumalı: Hayır Kablo uzunluğu: 5.000 mm Malzeme kılıf: PVC

Montaj tekniği - döner montaj braketleri

	Ürün no.	Adı	Ürün	Tanım
	50148125	BTK IL BA 012	Montaj ünitesi	Montaj braket, tesis tarafı: vidalanabilir Montaj braket, cihaz tarafı: Bilyeli başlık Malzeme: Alüminyum

Uyarı



- Mevcut tüm aksesuarların bir listesini, Leuze'nin internet sitesinde, ürün ayrıntıları sayfasındaki İndir sekmesinde bulabilirsiniz.