

## Scheda tecnica dati

### Sensore di contrasto

Cod. art.: 50153215  
KRT3CM.L3S2/6T-M8.P1

#### Contenuto

- Dati tecnici
- Disegni quotati
- Collegamento elettrico
- Comando e visualizzazione
- Codice articoli
- Avvisi
- Ulteriori informazioni
- Accessori



La figura può variare



## Dati tecnici

### Dati di base

Serie	3C
-------	----

### Modello speciale

Modello speciale	Funzione di temporizzazione Ingresso di apprendimento
------------------	--

### Dati ottici

Portata di esercizio	14,5 mm ± 2 mm
Percorso del raggio	Focalizzato
Sorgente luminosa	LED, RVB
Lunghezza d'onda	B: 470 nm G: 525 nm R: 640 nm
Forma del segnale di emissione	Pulsante
Gruppo di LED	Gruppo esente (secondo EN 62471)
Grandezza del punto luminoso [alla distanza dal sensore]	1,5 mm x 4 mm [14,5 mm]
Orientamento del punto luminoso	Longitudinale
Tipo di geometria del punto luminoso	Rettangolare
Uscita del raggio di luce	Frontale
Fuoco	Fisso

### Dati di misura

Precisione di ripetizione	0,02 mm
---------------------------	---------

### Dati elettrici

Circuito di protezione	Protezione contro i cortocircuiti Protezione contro l'inversione di polarità
------------------------	---

### Dati di potenza

Tensione di alimentazione $U_B$	12 ... 30 V, CC, Con ripple residuo
Ripple residuo	0 ... 15 %, di $U_B$
Corrente a vuoto	0 ... 25 mA

### Ingressi

Numero di ingressi di apprendimento	1 pezzo(i)
-------------------------------------	------------

### Ingressi di apprendimento

Tipo di tensione	CC
Tensione di commutazione	high: ≥8V low: ≤ 2 V o senza carico
Ritardo	10 ms
Impedenza di ingresso	15.000 Ω

### Ingresso di apprendimento 1

Funzione	Apprendimento Blocco tastiera Impostare il prolungamento dell'impulso
Stato di commutazione active	high
Processo di apprendimento	Statico 2 punti

### Uscite

Numero uscite di commutazione digitali	1 pezzo(i)
--	------------

### Uscite di commutazione

Tipo di tensione	CC
Corrente di commutazione, max.	100 mA
Tensione di commutazione	high: ≥( $U_B$ -2V) low: ≤ 2 V

### Uscita di commutazione 1

Assegnazione	Collegamento 1, pin 4
Elemento di commutazione	Transistor, Push-pull
Principio di commutazione	Commutante con luce (PNP)/ commutante senza luce (NPN)

### Comportamento temporale

Frequenza di commutazione	10.000 Hz
Tempo di risposta	0,05 ms
Tempo di inzializzazione	300 ms
Jitter di risposta	20 μs

### Collegamento

#### Collegamento 1

Funzione	Alimentazione di tensione Ingresso di apprendimento Segnale OUT
Tipo di collegamento	Connettore circolare
Grandezza della filettatura	M8
Tipo	male
Materiale	Metallo
Numero di poli	4 poli

### Dati meccanici

Forma costruttiva	Cubica
Dimensioni (P x H x L)	11,4 mm x 34,2 mm x 18,3 mm
Materiale dell'alloggiamento	Plastica
Alloggiamento in plastica	PC-ABS
Materiale della copertura della lente	Plastica / PMMA
Peso netto	10 g
Colore dell'alloggiamento	Rosso
Tipo di fissaggio	Mediante elemento di fissaggio opzionale
Compatibilità dei materiali	ECOLAB

### Comando e visualizzazione

Tipo di visualizzazione	LED
Numero di LED	2 pezzo(i)
Elementi di controllo	Tasto di apprendimento
Funzione dell'elemento di controllo	Apprendimento Impostare il prolungamento dell'impulso Regolazione della soglia di commutazione

### Dati ambientali

Temperatura ambiente, funzionamento	-40 ... 60 °C
Temperatura ambiente, stoccaggio	-40 ... 70 °C

## Dati tecnici

### Certificazioni

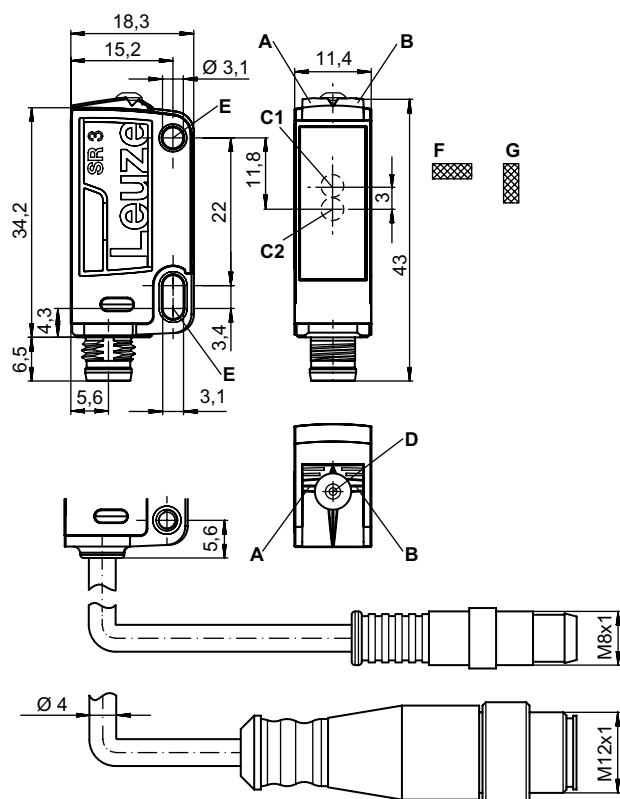
Grado di protezione	IP 67
	IP 69K
Classe di protezione	III
Omologazioni	c UL US
Norme di riferimento	EN IEC 60947-5-2

### Classificazione

Voce tariffaria doganale	85365019
ECLASS 5.1.4	27270906
ECLASS 8.0	27270906
ECLASS 9.0	27270906
ECLASS 10.0	27270906
ECLASS 11.0	27270906
ECLASS 12.0	27270906
ECLASS 13.0	27270906
ECLASS 14.0	27270906
ECLASS 15.0	27270906
ECLASS 16.0	27270906
ETIM 5.0	EC001820
ETIM 6.0	EC001820
ETIM 7.0	EC001820
ETIM 8.0	EC001820
ETIM 9.0	EC001820
ETIM 10.0	EC001820
UNSPSC 26.08	39121528

## Disegni quotati

Tutte le dimensioni in millimetri



- A LED verde
- B LED giallo
- C1 Asse ottico (ricevitore)
- C2 Asse ottico (trasmettitore)
- D Tasto di apprendimento
- E Manicotto di fissaggio
- F Orientamento del punto luminoso trasversale
- G Posizione punto luminoso longitudinale

## Collegamento elettrico

### Collegamento 1

<b>Funzione</b>	Alimentazione di tensione Ingresso di apprendimento Segnale OUT
<b>Tipo di collegamento</b>	Connettore circolare
<b>Grandezza della filettatura</b>	M8
<b>Tipo</b>	male
<b>Materiale</b>	Metallo
<b>Numero di poli</b>	4 poli

Pin	Assegnazione dei pin
1	V+
2	Apprendimento
3	GND
4	OUT 1



## Comando e visualizzazione


LED indicatore 1	LED indicatore 2	Significato
Verde, costantemente acceso	Off	Stato ready
Verde, lampeggiante, 3 Hz	Giallo, lampeggiante, 3 Hz	Processo di apprendimento attivo
Verde, lampeggiante, 15 Hz	Giallo, lampeggiante, 15 Hz	Errore di apprendimento
Verde, costantemente acceso	Giallo, luce permanente	Marca riconosciuta

## Codice articoli

Denominazione articolo: **KRT3C A.BCDD/EF-G**

<b>KRT3C</b>	<b>Principio di funzionamento</b> KRT3C: sensore di contrasto
<b>A</b>	<b>Tipo di luce</b> M: LED, multicolore W: Luce bianca L1: classe laser 1
<b>B</b>	<b>Orientamento del punto luminoso</b> L: Longitudinale Q: Trasversale
<b>C</b>	<b>Bedientaste</b> 3: apprendimento tramite tasto
<b>DD</b>	<b>Tipo di apprendimento</b> S1: apprendimento statico a 1 punto S2: apprendimento statico a 2 punti D2: apprendimento dinamico a 2 punti
<b>E</b>	<b>Uscita di commutazione / funzione OUT 1/IN: pin 4 o conduttore nero</b> 2: uscita a transistor NPN, commutante con luce 4: uscita a transistor PNP, commutante con luce 6: uscita di commutazione push-pull, PNP commut. con luce, NPN commut. senza luce L: IO-Link / commutante con luce (PNP)/commutante senza luce (NPN)
<b>F</b>	<b>Uscita di commutazione / funzione OUT 2/IN: pin 2 o conduttore bianco</b> G: uscita di commutazione push-pull, PNP commutante senza luce, NPN comm. con luce T: apprendimento tramite linea
<b>G</b>	<b>Collegamento elettrico</b> N/A: cavo, lunghezza standard 2000 mm, 4 conduttori M8: connettore M8 a 4 poli (connettore maschio) 200-M12: cavo, lunghezza 200 mm con connettore circolare M12, 4 poli, assiale (spina) 200-M8: cavo, lunghezza 200 mm con connettore circolare M8, 4 poli, assiale (spina)

### Avviso

	È possibile trovare una lista con tutti i tipi di apparecchi disponibili sul sito di Leuze all'indirizzo <a href="http://www.leuze.com">www.leuze.com</a> .
--	---

## Avvisi



### Rispettare l'uso previsto!



- ☞ Questo prodotto non è un sensore di sicurezza e non serve alla protezione di persone.
- ☞ Il prodotto deve essere messo in servizio solo da personale qualificato.
- ☞ Utilizzare il prodotto solo conformemente all'uso previsto.



### Per applicazioni UL:



- ☞ Per applicazioni UL l'utilizzo è consentito solo in circuiti di Class-2 secondo NEC (National Electric Code).

## Ulteriori informazioni

- Somma delle correnti di uscita per entrambe le uscite, 50 mA con temperature ambiente > 40 °C
- L'apprendimento tramite linea attraverso l'ingresso IN (pin 2) funziona in modo identico all'apprendimento tramite linea del prodotto precedente KRTM 3B

## Accessori



### Sistemi di connessione - Cavi di collegamento

	Cod. art.	Designazione	Articolo	Descrizione
	50130850	KD U-M8-4A-V1-050	Cavo di collegamento	Applicazione: Resistenza alle sostanze chimiche Collegamento 1: Connettore circolare, M8, Assiale, female, 4 poli Connettore circolare, LED: No Collegamento 2: A cablare Schermato: No Lunghezza cavo: 5.000 mm Materiale della guaina: PVC
	50130871	KD U-M8-4W-V1-050	Cavo di collegamento	Applicazione: Resistenza alle sostanze chimiche Collegamento 1: Connettore circolare, M8, Angolare, female, 4 poli Connettore circolare, LED: No Collegamento 2: A cablare Schermato: No Lunghezza cavo: 5.000 mm Materiale della guaina: PVC

### Tecnica di fissaggio - Staffe di fissaggio

	Cod. art.	Designazione	Articolo	Descrizione
	50105546	BT 3B	Elemento di fissaggio	Modello di elemento di fissaggio: Angolo ad L Fissaggio, lato impianto: Fissaggio passante Fissaggio, lato dispositivo: Avvitabile Tipo di elemento di fissaggio: Rigido Materiale: Metallo

### Tecnica di fissaggio - Fissaggi su barra tonda

	Cod. art.	Designazione	Articolo	Descrizione
	50117829	BTP 200M-D12	Sistema di montaggio	Modello di elemento di fissaggio: Calotta di protezione Fissaggio, lato impianto: Per barra tonda 12 mm Fissaggio, lato dispositivo: Avvitabile Tipo di elemento di fissaggio: Serrabile, Orientabile di 360°, Regolabile Materiale: Metallo
	50117255	BTU 200M-D12	Sistema di montaggio	Contiene: 2 viti M3 x 16, 2 rondelle, 2 viti M3 x 20 Modello di elemento di fissaggio: Sistema di montaggio Fissaggio, lato impianto: Per barra tonda 12 mm, Fissaggio mediante serraggio in lamiera Fissaggio, lato dispositivo: Avvitabile, Adatto a viti M3 Tipo di elemento di fissaggio: Serrabile, Orientabile di 360°, Regolabile Materiale: Metallo

## Accessori

### Avviso



È possibile trovare una lista con tutti gli accessori disponibili sul sito di Leuze nel registro Download della pagina di dettaglio del prodotto.