

Scheda tecnica dati

Sensore a forcella

Cod. art.: 50152564

GSM02/2.R0-1000

Contenuto

- Dati tecnici
- Disegni quotati
- Collegamento elettrico
- Comando e visualizzazione
- Codice articoli
- Avvisi



La figura può variare



Dati tecnici

Dati di base

| | |
|-------------------|---|
| Serie | 02 |
| Tipo di montaggio | Tipo R |
| Principio fisico | Ottico |
| Applicazione | Riconoscimento di piccoli oggetti (opaco) |

Grandezze caratteristiche

| | |
|------|----------|
| MTTF | 942 anni |
|------|----------|

Dati ottici

| | |
|--------------------------------|-----------------|
| Sorgente luminosa | LED, Infrarosso |
| Lunghezza d'onda | 940 nm |
| Forma del segnale di emissione | Pulsante |

Dati di misura

| | |
|-------------------------------|-----------------|
| Precisione di ripetizione | < 0,01 mm |
| Grandezza minima dell'oggetto | 0,8 mm x 1,2 mm |

Dati elettrici

| | |
|------------------------|---|
| Circuito di protezione | Protezione contro i cortocircuiti Protezione contro l'inversione di polarità |
|------------------------|---|

Dati di potenza

| | |
|---------------------------------|----------------------|
| Tensione di alimentazione U_B | 5 ... 24 V, CC |
| Ripple residuo | 0 ... 10 %, di U_B |
| Corrente a vuoto | 0 ... 15 mA |
| Isteresi di commutazione | 50 μ m |

Uscite

| | |
|--|------------|
| Numero uscite di commutazione digitali | 1 pezzo(i) |
|--|------------|

Uscite di commutazione

| | |
|--------------------------------|---|
| Tipo | Uscita di commutazione digitale |
| Tipo di tensione | CC |
| Corrente di commutazione, max. | 50 mA |
| Tensione di commutazione | high: $\geq(U_B-2V)$ low: $\leq 2 V$ |

Uscita di commutazione 1

| | |
|---------------------------|------------------------------|
| Assegnazione | Collegamento 1, conduttore 3 |
| Elemento di commutazione | Transistor, NPN |
| Principio di commutazione | Chiaro/scuro commutabile |

Comportamento temporale

| | |
|---|------------|
| Frequenza di commutazione | 3.000 Hz |
| Tempo di risposta in caso di fascio luminoso interrotto | 20 μ s |
| Tempo di risposta in caso di fascio luminoso non interrotto | 80 μ s |

Collegamento

| | |
|------------------------|------------|
| Numero di collegamenti | 1 pezzo(i) |
|------------------------|------------|

Collegamento 1

| | |
|------------------------|--|
| Funzione | Alimentazione di tensione Segnale OUT |
| Tipo di collegamento | Cavo |
| Lunghezza cavo | 1.000 mm |
| Materiale della guaina | PVC |
| Colore del cavo | Nero |
| Numero di conduttori | 4 conduttori |
| Sezione del conduttore | 0,09 mm ² |

Dati meccanici

| | |
|---------------------------------------|---------------------------|
| Forma costruttiva | Forcella |
| Apertura | 6 mm |
| Profondità | 5,7 mm |
| Dimensioni (P x H x L) | 13,7 mm x 12 mm x 12,6 mm |
| Materiale dell'alloggiamento | Plastica |
| Alloggiamento in plastica | PC-ABS |
| Materiale della copertura della lente | Plastica |
| Peso netto | 15 g |
| Colore dell'alloggiamento | Nero |
| Tipo di fissaggio | Fissaggio passante |

Comando e visualizzazione

| | |
|-------------------------|------------|
| Tipo di visualizzazione | LED |
| Numero di LED | 1 pezzo(i) |

Dati ambientali

| | |
|-------------------------------------|---------------|
| Temperatura ambiente, funzionamento | -25 ... 55 °C |
| Temperatura ambiente, stoccaggio | -30 ... 80 °C |

Certificazioni

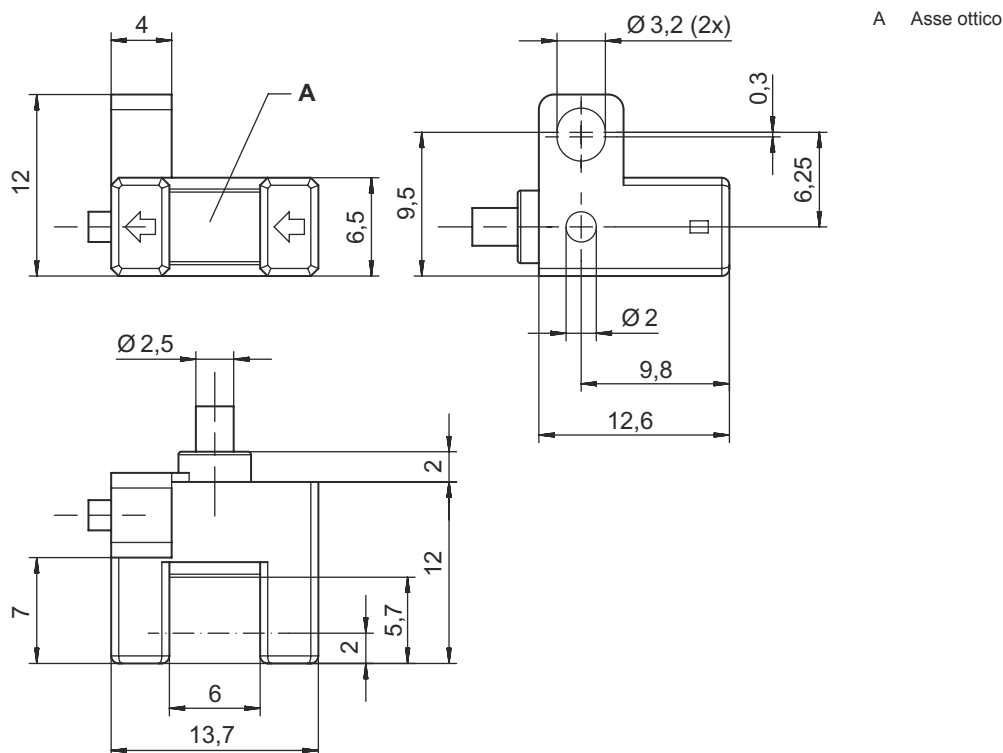
| | |
|----------------------|---------------|
| Grado di protezione | IP 64 |
| Classe di protezione | III |
| Norme di riferimento | IEC 60947-5-2 |

Classificazione

| | |
|--------------------------|----------|
| Voce tariffaria doganale | 85365019 |
| ECLASS 5.1.4 | 27270909 |
| ECLASS 8.0 | 27270909 |
| ECLASS 9.0 | 27270909 |
| ECLASS 10.0 | 27270909 |
| ECLASS 11.0 | 27270909 |
| ECLASS 12.0 | 27270909 |
| ECLASS 13.0 | 27270909 |
| ECLASS 14.0 | 27270909 |
| ECLASS 15.0 | 27270909 |
| ECLASS 16.0 | 27270909 |
| ETIM 5.0 | EC002720 |
| ETIM 6.0 | EC002720 |
| ETIM 7.0 | EC002720 |
| ETIM 8.0 | EC002720 |
| ETIM 9.0 | EC002720 |
| ETIM 10.0 | EC002720 |

Disegni quotati

Tutte le dimensioni in millimetri



A Asse ottico

Collegamento elettrico

Collegamento 1

| | |
|------------------------|---------------------------|
| Funzione | Alimentazione di tensione |
| | Segnale OUT |
| Tipo di collegamento | Cavo |
| Lunghezza cavo | 1.000 mm |
| Materiale della guaina | PVC |
| Colore del cavo | Nero |
| Numero di conduttori | 4 conduttori |
| Sezione del conduttore | 0,09 mm ² |

Colore del conduttore

Assegnazione conduttori

| | |
|---------|-----|
| Marrone | V+ |
| Blu | GND |
| Nero | OUT |
| Bianco | IN |

Comando e visualizzazione

| LED | Display | Significato |
|-----|-----------------------------|---|
| 1 | Rosso, costantemente acceso | Raggio di luce interrotto (commutante con luce) |
| | Off | Raggio di luce non interrotto (commutante con luce) |
| | Off | Raggio di luce non interrotto (commutante senza luce) |
| | Rosso, costantemente acceso | Raggio di luce interrotto (commutante senza luce) |

Codice articoli

Denominazione articolo: AAAAA/BCC.DE-FFFF

| | |
|--------------|---|
| AAAAA | Principio di funzionamento / forma GSM02: fotocellula a sbarramento a forcella miniaturizzata, apertura 6 mm, profondità 5,7 mm GSM04: fotocellula a sbarramento a forcella miniaturizzata, apertura 6 mm, profondità 8,5 mm GSM06: fotocellula a sbarramento a forcella miniaturizzata, apertura 6 mm, profondità 8,5 .mm (connettore integrato) |
| CC | Uscita di commutazione / funzione 4: uscita a transistor PNP, commutante con luce (ingresso = U_B)/commutante senza luce (ingresso = aperto) 2: uscita a transistor NPN, commutante con luce (ingresso = U_B)/commutante senza luce (ingresso = aperto) |
| D | Tipo di montaggio L: tipo L F: tipo F T: tipo T R: tipo R K: tipo K Y: tipo Y U: tipo U |
| E | Indicatore a LED in caso di raggio di luce non interrotto 1: rosso, costantemente acceso 0: OFF |
| FFFF | Collegamento elettrico N/A: connettore JST (reticolo 2 mm), 4 pin 1000: cavo in PVC, lunghezza standard 1000 mm, 4 conduttori |

Avviso



È possibile trovare una lista con tutti i tipi di apparecchi disponibili sul sito di Leuze all'indirizzo www.leuze.com.

Avvisi



Rispettare l'uso previsto!



- ☞ Questo prodotto non è un sensore di sicurezza e non serve alla protezione di persone.
- ☞ Il prodotto deve essere messo in servizio solo da personale qualificato.
- ☞ Utilizzare il prodotto solo conformemente all'uso previsto.

AVVISO



- ☞ Nel funzionamento commutante senza luce, non posizionare l'ingresso (IN) su Ground (GND)!
- ☞ Coppia di serraggio dei dadi max. 0,5 Nm.