

Technisches Datenblatt Lichttaster energetisch

Art.-Nr.: 50133928

FT5I.X3/2N



Inhalt

- Technische Daten
- Maßzeichnungen
- Elektrischer Anschluss
- Diagramme
- Bedienung und Anzeige
- Artikelschlüssel
- Hinweise
- Weitere Informationen
- Zubehör



Technische Daten

Basisdaten

| | |
|------------------|---|
| Serie | 5 |
| Funktionsprinzip | Tast-Prinzip |
| Applikation | Erkennung von dunklen Objekten im Nahbereich Erkennung von hochglänzenden oder polierten Oberflächen |

Sonderausführung

| | |
|------------------|---------|
| Sonderausführung | V-Optik |
|------------------|---------|

Optische Daten

| | |
|--------------------------------|------------------------------|
| Betriebsreichweite | zugesicherte Reichweite |
| Betriebsreichweite, weiß 90% | 0,001 ... 0,1 m |
| Betriebsreichweite, grau 50% | 0,001 ... 0,09 m |
| Betriebsreichweite, grau 18% | 0,003 ... 0,07 m |
| Betriebsreichweite, schwarz 6% | 0,005 ... 0,06 m |
| Grenzreichweite, weiß 90% | 0,001 ... 0,13 m |
| Grenzreichweite, grau 50% | 0,001 ... 0,12 m |
| Grenzreichweite, grau 18% | 0,003 ... 0,1 m |
| Grenzreichweite, schwarz 6% | 0,005 ... 0,085 m |
| Grenzreichweite | typische Reichweite |
| Lichtquelle | LED, infrarot |
| Wellenlänge | 850 nm |
| Sendesignalform | gepulst |
| LED-Gruppe | Freie Gruppe (nach EN 62471) |

Elektrische Daten

| | |
|-------------------|----------------------------------|
| Schutzbeschaltung | Kurzschlusschutz Verpolschutz |
|-------------------|----------------------------------|

Leistungsdaten

| | |
|---------------------------|---------------------------------------|
| Versorgungsspannung U_B | 10 ... 30 V, DC, inkl. Restwelligkeit |
| Restwelligkeit | 0 ... 15 %, von U_B |
| Leerlaufstrom | 0 ... 20 mA |

Ausgänge

| | |
|---------------------------------|-------|
| Anzahl digitaler Schaltausgänge | 2 St. |
|---------------------------------|-------|

Schaltausgänge

| | |
|-------------------|---|
| Art | Digitaler Schaltausgang |
| Spannungsart | DC |
| Schaltstrom, max. | 100 mA |
| Schaltspannung | high: $\geq(U_B - 2,5V)$ low: $\leq 2,5 V$ |

Schaltausgang 1

| | |
|---------------|-----------------|
| Schaltelement | Transistor, NPN |
| Schaltprinzip | hellschaltend |

Schaltausgang 2

| | |
|---------------|-----------------|
| Schaltelement | Transistor, NPN |
| Schaltprinzip | dunkelschaltend |

Zeitverhalten

| | |
|--------------------------|--------|
| Schaltfrequenz | 500 Hz |
| Ansprechzeit | 1 ms |
| Bereitschaftsverzögerung | 300 ms |

Anschluss

| | |
|-------------------|-------|
| Anzahl Anschlüsse | 1 St. |
|-------------------|-------|

Anschluss 1

| | |
|---------------------|-----------------------------------|
| Funktion | Signal OUT Spannungsversorgung |
| Art des Anschlusses | Leitung |
| Leitungslänge | 2.000 mm |
| Werkstoff Mantel | PUR |
| Leitungsfarbe | schwarz |
| Aderzahl | 4 -adrig |
| Aderquerschnitt | 0,2 mm ² |

Mechanische Daten

| | |
|---|---------------------------|
| Abmessung (B x H x L) | 14 mm x 32,5 mm x 20,2 mm |
| Werkstoff Gehäuse | Kunststoff |
| Gehäuse Kunststoff | ABS |
| Werkstoff Optikabdeckung | Kunststoff |
| Nettogewicht | 70 g |
| Farbe Gehäuse | rot schwarz |
| Empfohlenes Anzugsdrehmoment Befestigung M3 | 0,9 N·m |

Bedienung und Anzeige

| | |
|-----------------|-------------|
| Art der Anzeige | LED |
| Anzahl der LED | 2 St. |
| Bedienelemente | Teach-Knopf |

Umgebungsdaten

| | |
|------------------------------|---------------|
| Umgebungstemperatur Betrieb | -40 ... 60 °C |
| Umgebungstemperatur Lagerung | -40 ... 70 °C |

Zertifizierungen

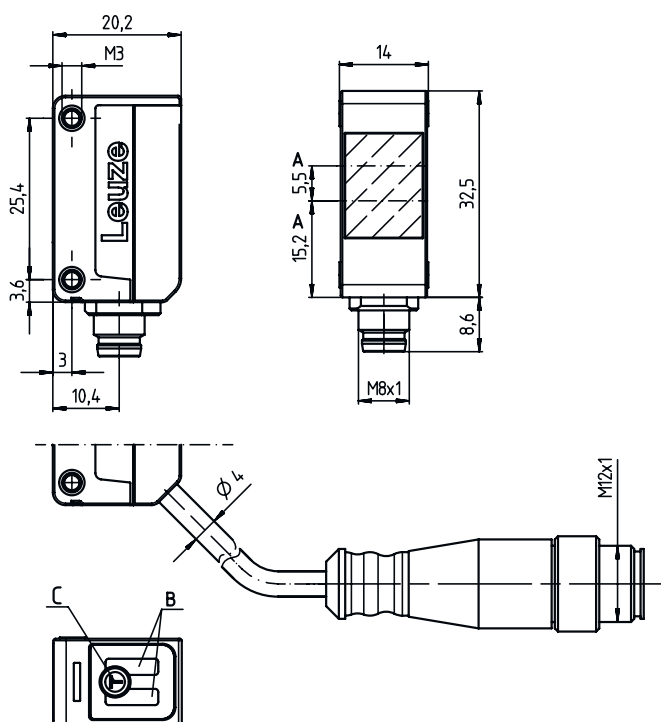
| | |
|---------------------|---------------|
| Schutzart | IP 67 |
| Schutzklasse | III |
| Zulassungen | c UL US |
| Gültiges Normenwerk | IEC 60947-5-2 |

Klassifikation

| | |
|-----------------|----------|
| Zolltarifnummer | 85365019 |
| ECLASS 5.1.4 | 27270903 |
| ECLASS 8.0 | 27270903 |
| ECLASS 9.0 | 27270903 |
| ECLASS 10.0 | 27270903 |
| ECLASS 11.0 | 27270903 |
| ECLASS 12.0 | 27270903 |
| ECLASS 13.0 | 27270903 |
| ECLASS 14.0 | 27270903 |
| ECLASS 15.0 | 27270903 |
| ECLASS 16.0 | 27270903 |
| ETIM 5.0 | EC001821 |
| ETIM 6.0 | EC001821 |
| ETIM 7.0 | EC001821 |
| ETIM 8.0 | EC001821 |
| ETIM 9.0 | EC001821 |
| ETIM 10.0 | EC001821 |
| UNSPSC 26.08 | 39121528 |

Maßzeichnungen

Alle Maßangaben in Millimeter



- A Optische Achse
- B Anzeigediode
- C Teach-Knopf

Elektrischer Anschluss

Anschluss 1

| | |
|----------------------------|---------------------|
| Funktion | Signal OUT |
| | Spannungsversorgung |
| Art des Anschlusses | Leitung |
| Leitungslänge | 2.000 mm |
| Werkstoff Mantel | PUR |
| Leitungsfarbe | schwarz |
| Aderzahl | 4 -adrig |
| Aderquerschnitt | 0,2 mm ² |

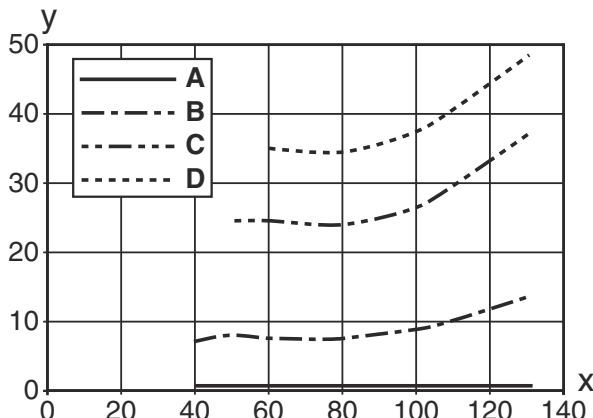
Adernfarbe

Aderbelegung

| | |
|----------------|-------|
| braun | V+ |
| weiß | OUT 2 |
| blau | GND |
| schwarz | OUT 1 |

Diagramme

Typ. schwarz-weiß-Verhalten



x Tastweite [mm]
y Reduzierung der Tastweite [mm]

- A weiß 90%
- B grau 50%
- C grau 18%
- D schwarz 6%

Fading: schwarz/weiß-Fehler < 50%

Der schwarz/weiß-Fehler berechnet sich aus der Reichweite gegen weiß und der Reduzierung der Reichweite gegen schwarz:

schwarz/weiß-Fehler = Reduzierung der Reichweite gegen schwarz / Reichweite gegen weiß x 100%

Bedienung und Anzeige

| LED | Anzeige | Bedeutung |
|-----|------------------|----------------------|
| 1 | gelb, Dauerlicht | Objekt erkannt |
| 2 | grün, Dauerlicht | Betriebsbereitschaft |


Artikelschlüssel

Artikelbezeichnung: AAA5d.EE/ ff-GG-hh-l


| | |
|------|--|
| AAA5 | <p>Funktionsprinzip / Bauform HT5: Reflexions-Lichttaster mit Hintergrundausblendung LS5: Einweg-Lichtschranke Sender LE5: Einweg-Lichtschranke Empfänger ET5: Reflexions-Lichttaster energetisch FT5: Reflexions-Lichttaster mit Fading PRK5: Reflexions-Lichtschranke mit Polarisationsfilter</p> |
| d | <p>Lichtart entfällt: Rotlicht I: Infrarotlicht</p> |
| EE | <p>Ausstattung 1: Tastweite einstellbar M: Für semitransparente Objekte H: Für die Erkennung transparenter Folien X: Verstärktes Fading 3: Teach-In über Taste R: Kombinationsprodukt für Reflektor DTKS 30x50</p> |
| ff | <p>Schaltausgang / Funktion / OUT1OUT2 (OUT1 = Pin 4, OUT2 = Pin 2) 2: NPN-Transistorausgang, hellschaltend N: NPN-Transistorausgang, dunkelschaltend 4: PNP-Transistorausgang, hellschaltend P: PNP-Transistorausgang, dunkelschaltend X: Pin nicht belegt 9: Deaktivierungseingang (Deaktivierung mit High-Signal) D: Deaktivierungseingang (Deaktivierung mit Low-Signal)</p> |
| GG | <p>Ausführung P1: Schmäler Lichtstrahl</p> |


Artikelschlüssel

| | |
|----|--|
| hh | <p>Elektrischer Anschluss entfällt: Leitung, Standardlänge 2000 mm, 4-adrig M8: M8 Rundsteckverbinder, 4-polig (Stecker) M8.3: M8 Rundsteckverbinder, 3-polig (Stecker) 200-M8: Leitung, Länge 200 mm mit M8 Rundsteckverbindung, 4-polig, axial (Stecker) 200-M8.3: Leitung, Länge 200 mm mit M8 Rundsteckverbindung, 3-polig, axial (Stecker) 200-M12: Leitung, Länge 200 mm mit M12 Rundsteckverbindung, 4-polig, axial (Stecker) M8.1: Snap-In, M8 Rundsteckverbinder, 4-polig (Stecker)</p> |
| I | <p>Parametrierung P1: Abweichende Parametrierung</p> |

| Hinweis | |
|--|---|
|  | <p>↪ Eine Liste mit allen verfügbaren Gerätetypen finden Sie auf der Webseite von Leuze unter www.leuze.com.</p> |

Hinweise

| ! Bestimmungsgemäße Verwendung beachten! | |
|---|---|
|  | <p>↪ Das Produkt ist kein Sicherheits-Sensor und dient nicht dem Personenschutz. ↪ Das Produkt ist nur von befähigten Personen in Betrieb zu nehmen. ↪ Setzen Sie das Produkt nur entsprechend der bestimmungsgemäßen Verwendung ein.</p> |

| Bei UL-Applikationen: | |
|--|--|
|  | <p>↪ Nur für die Benutzung in "Class 2"-Stromkreisen ↪ These proximity switches shall be used with UL Listed Cable assemblies rated 30V, 0.5A min, in the field installation, or equivalent (categories: CYJV/ CYJV7 or PVVA/PVVA7)</p> |

Weitere Informationen

- Summe der Ausgangsströme für beide Ausgänge, 50 mA für Umgebungstemperaturen > 40 °C
- Beim eingestellten Tastbereich ist eine Toleranz der Tastweite je nach Reflexionseigenschaften der Materialoberfläche möglich.

Zubehör

Befestigungstechnik - Befestigungswinkel

| | Art.-Nr. | Bezeichnung | Artikel | Beschreibung |
|--|----------|---------------|----------------------|--|
|  | 50124651 | BT 205M-10SET | Set Befestigungsteil | beinhaltet: 10 St. Ausführung des Befestigungsteils: Winkel L-Form Befestigung, anlagenseitig: Durchgangsbefestigung Befestigung, geräteseitig: schraubbar Art des Befestigungsteils: starr Werkstoff: Metall |

Zubehör

Befestigungstechnik - Rundstangenbefestigungen

| | Art.-Nr. | Bezeichnung | Artikel | Beschreibung |
|---|----------|--------------|---------------|--|
|  | 50117826 | BTP 300M-D12 | Montagesystem | Ausführung des Befestigungsteils: Schutzhaube Befestigung, anlagenseitig: für Rundstange 12 mm Befestigung, geräteseitig: schraubbar Art des Befestigungsteils: klemmbar, drehbar 360°, justierbar Werkstoff: Metall |
|  | 50117252 | BTU 300M-D12 | Montagesystem | beinhaltet: 2 St. Schrauben M4 x 25, 2 St. Schrauben M4 x 20, 4 St. Unterlegscheiben Ausführung des Befestigungsteils: Montagesystem Befestigung, anlagenseitig: für Rundstange 12 mm, Blechklemmbefestigung Befestigung, geräteseitig: schraubbar, für M4-Schrauben geeignet Art des Befestigungsteils: klemmbar, drehbar 360°, justierbar Werkstoff: Metall |

Hinweis



↪ Eine Liste mit allen verfügbaren Zubehörartikeln finden Sie auf der Webseite von Leuze im Download-Tab der Artikeldetailseite.