

## Technisches Datenblatt Dynamischer Referenz Taster

Art.-Nr.: 50141897

DRT25C.3/L6-M12



Abbildung kann abweichen

### Inhalt

- Technische Daten
- Maßzeichnungen
- Elektrischer Anschluss
- Bedienung und Anzeige
- Artikelschlüssel
- Hinweise
- Weitere Informationen
- Zubehör



## Technische Daten

### Basisdaten

|                  |                               |
|------------------|-------------------------------|
| Serie            | 25C                           |
| Funktionsprinzip | Referenzteach auf Hintergrund |

### Optische Daten

|                    |  |
|--------------------|--|
| Betriebsreichweite | 0,05 ... 0,2 m, max. über Referenzfläche |
| Einstellbereich    | 50 ... 200 mm                            |
| Lichtquelle        | LED, rot                                 |
| Wellenlänge        | 645 nm                                   |
| Sendsignalform     | gepulst                                  |
| LED-Gruppe         | Freie Gruppe (nach EN 62471)             |

### Elektrische Daten

|                   |                                  |
|-------------------|----------------------------------|
| Schutzbeschaltung | Kurzschlusschutz<br>Verpolschutz |
|-------------------|----------------------------------|

#### Leistungsdaten

|                           |                                       |
|---------------------------|---------------------------------------|
| Versorgungsspannung $U_B$ | 12 ... 30 V, DC, inkl. Restwelligkeit |
| Restwelligkeit            | 0 ... 15 %, von $U_B$                 |
| Leerlaufstrom             | 0 ... 40 mA                           |

#### Ausgänge

|                                 |       |
|---------------------------------|-------|
| Anzahl digitaler Schaltausgänge | 2 St. |
|---------------------------------|-------|

#### Schaltausgänge

|                   |   |
|-------------------|---|
| Art               | Digitaler Schaltausgang                       |
| Spannungsart      | DC  |
| Schaltstrom, max. | 100 mA  |
| Schaltspannung    | high: $\geq(U_B - 2,5V)$<br>low: $\leq 2,5 V$ |

#### Schaltausgang 1

|               |   |
|---------------|---|
| Belegung      | Anschluss 1, Pin 4                                      |
| Schaltelement | Transistor, Gegentakt                                   |
| Schaltprinzip | IO-Link / hellschaltend (PNP)/<br>dunkelschaltend (NPN) |

#### Schaltausgang 2

|               |  |
|---------------|--|
| Belegung      | Anschluss 1, Pin 2                           |
| Schaltelement | Transistor, Gegentakt                        |
| Schaltprinzip | hellschaltend (PNP)/dunkelschaltend<br>(NPN) |

### Zeitverhalten

|                          |                                |
|--------------------------|--------------------------------|
| Schaltfrequenz           | 750 Hz, (Teachstufe 1: 500 Hz) |
| Ansprechzeit             | 0,66 ms                        |
| Bereitschaftsverzögerung | 300 ms                         |

### Schnittstelle

|     |         |
|-----|---------|
| Art | IO-Link |
|-----|---------|

#### IO-Link

|                  |               |
|------------------|---------------|
| COM-Mode         | COM3          |
| Min. cycle time  | COM3 = 0,4 ms |
| Frametyp         | 2.5           |
| Spezifikation    | V1.1          |
| Device ID        | 2140          |
| SIO-Mode support | Ja            |
| Prozessdaten IN  | 8 Bit         |
| Prozessdaten OUT | 8 Bit         |
| Dual Channel     | Ja            |

### Anschluss

|                   |       |
|-------------------|-------|
| Anzahl Anschlüsse | 1 St. |
|-------------------|-------|

#### Anschluss 1

|                     |                                   |
|---------------------|-----------------------------------|
| Funktion            | Signal OUT<br>Spannungsversorgung |
| Art des Anschlusses | Rundstecker                       |
| Gewindegröße        | M12                               |
| Typ                 | male                              |
| Werkstoff           | PUR                               |
| Polzahl             | 4 -polig                          |
| Kodierung           | A-kodiert                         |

### Mechanische Daten

|  |  |
|--|--|
| Abmessung (B x H x L)                          | 15 mm x 42,7 mm x 30 mm  |
| Werkstoff Gehäuse                              | Kunststoff   |
| Gehäuse Kunststoff                             | ABS  |
| Werkstoff Optikabdeckung                       | Kunststoff   |
| Nettogewicht                                   | 22 g   |
| Farbe Gehäuse                                  | rot  |
| Art der Befestigung                            | Durchgangsbefestigung mit M4-Gewinde<br>über optionales Befestigungsteil |
| Empfohlenes Anzugsdrehmoment<br>Befestigung M3 | 0,9 N·m  |
| Empfohlenes Anzugsdrehmoment<br>Befestigung M4 | 1,4 N·m  |
| Materialverträglichkeit                        | ECOLAB   |

### Bedienung und Anzeige

|                             |                              |
|-----------------------------|------------------------------|
| Art der Anzeige             | LED                          |
| Anzahl der LED              | 2 St.                        |
| Bedienelemente              | Teach-Knopf                  |
| Funktion des Bedienelements | Einlernen auf Referenzfläche |

### Umgebungsdaten

|                              |  |
|------------------------------|--|
| Umgebungstemperatur Betrieb  | -10 ... 50 °C, Temperaturkompensation $\pm$<br>15 °C |
| Umgebungstemperatur Lagerung | -40 ... 70 °C  |

### Zertifizierungen

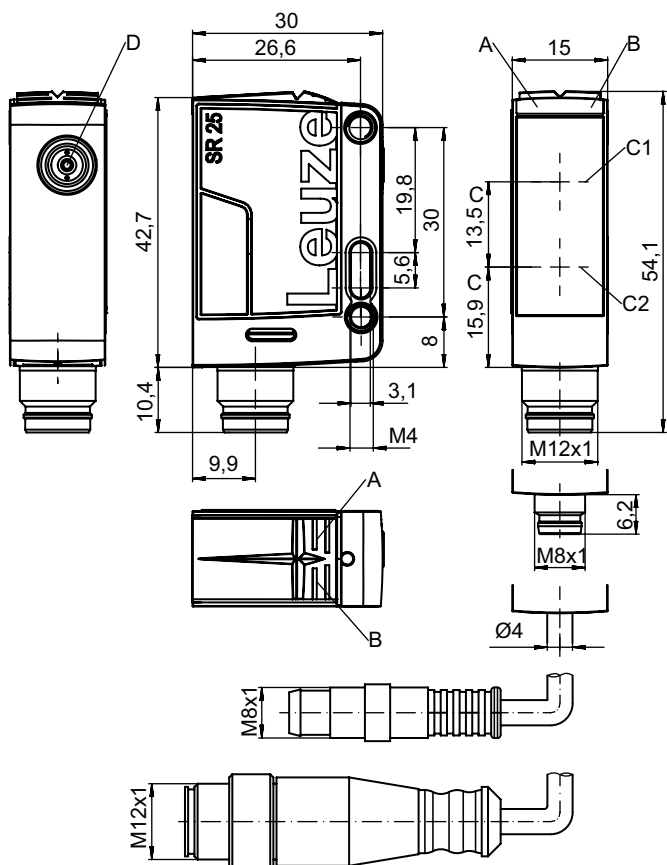
|                     |                 |
|---------------------|-----------------|
| Schutzart           | IP 67<br>IP 69K |
| Schutzklasse        | III             |
| Zulassungen         | c UL US         |
| Gültiges Normenwerk | IEC 60947-5-2   |

## Technische Daten

|                 |          |
|-----------------|----------|
| Zolltarifnummer | 85365019 |
| ECLASS 5.1.4    | 27270903 |
| ECLASS 8.0      | 27270903 |
| ECLASS 9.0      | 27270903 |
| ECLASS 10.0     | 27270903 |
| ECLASS 11.0     | 27270903 |
| ECLASS 12.0     | 27270903 |
| ECLASS 13.0     | 27270903 |
| ECLASS 14.0     | 27270903 |
| ECLASS 15.0     | 27270903 |
| ECLASS 16.0     | 27270903 |
| ETIM 5.0        | EC001821 |
| ETIM 6.0        | EC001821 |
| ETIM 7.0        | EC001821 |
| ETIM 8.0        | EC001821 |
| ETIM 9.0        | EC001821 |
| ETIM 10.0       | EC001821 |
| UNSPSC 26.08    | 39121528 |

## Maßzeichnungen

Alle Maßangaben in Millimeter



- A LED grün
- B LED gelb
- C Optische Achse
- C1 Empfänger
- C2 Sender
- D Tastweitereinstellung

## Elektrischer Anschluss

### Anschluss 1

|                            |                                   |
|----------------------------|-----------------------------------|
| <b>Funktion</b>            | Signal OUT<br>Spannungsversorgung |
| <b>Art des Anschlusses</b> | Rundstecker                       |
| <b>Gewindegröße</b>        | M12                               |
| <b>Typ</b>                 | male                              |
| <b>Werkstoff</b>           | PUR                               |
| <b>Polzahl</b>             | 4 -polig                          |
| <b>Kodierung</b>           | A-kodiert                         |

| Pin | Pinbelegung     |
|-----|-----------------|
| 1   | V+              |
| 2   | OUT 2           |
| 3   | GND             |
| 4   | IO-Link / OUT 1 |



## Bedienung und Anzeige

| LED | Anzeige          | Bedeutung            |
|-----|------------------|----------------------|
| 1   | grün, Dauerlicht | Betriebsbereitschaft |
| 2   | gelb, Dauerlicht | Objekt erkannt       |


## Artikelschlüssel

Artikelbezeichnung: AAA25C d EE-f.GGH/IJ-K



|               |  |
|---------------|--|
| <b>AAA25C</b> | <b>Funktionsprinzip / Bauform</b><br>HT25C: Reflexions-Lichttaster mit Hintergrundausblendung<br>PRK25C: Reflexions-Lichtschanke mit Polarisationsfilter<br>LS25C: Einweg-Lichtschanke Sender<br>LE25C: Einweg-Lichtschanke Empfänger<br>DRT25C: Dynamischer Referenz Taster   |
| <b>d</b>      | <b>Lichtart</b><br>entfällt: Rotlicht<br>I: Infrarotlicht  |
| <b>EE</b>     | <b>Lichtquelle</b><br>entfällt: LED<br>PP: Power PinPoint® LED<br>L1: Laser Klasse 1<br>L2: Laser Klasse 2   |
| <b>f</b>      | <b>Voreingestellte Tastweite (optional)</b><br>entfällt: Reichweite lt. Datenblatt<br>xxxF: voreingestellte Tastweite [mm]   |
| <b>GG</b>     | <b>Ausstattung</b><br>A: Autokollimationsprinzip (Einlinser)<br>S: Kleiner Lichtfleck<br>D: Detektion umstretchter Objekte<br>X: Extended-Variante<br>HF: Ausblenden von HF-Beleuchtung (LED)<br>XL: Extra langer Lichtfleck<br>T: Autokollimationsprinzip (Einlinser) für hochtransparente Flaschen ohne Tracking<br>TT: Autokollimationsprinzip (Einlinser) für hochtransparente Flaschen mit Tracking<br>F: Vordergrundaussblendung<br>R: Erhöhte Reichweite<br>SL: Schlitzblende |
| <b>H</b>      | <b>Reichweitereinstellung</b><br>1: Potentiometer 270°<br>2: Mehrgang-Potentiometer<br>3: Teach-In über Taste<br>R: Erhöhte Reichweite   |

## Artikelschlüssel

|          |  |
|----------|--|
| <b>i</b> | <p><b>Schaltausgang / Funktion OUT 1/IN: Pin 4 oder Ader schwarz</b><br/>                 2: NPN-Transistorausgang, hellschaltend<br/>                 N: NPN-Transistorausgang, dunkelschaltend<br/>                 4: PNP-Transistorausgang, hellschaltend<br/>                 P: PNP-Transistorausgang, dunkelschaltend<br/>                 X: Pin nicht belegt<br/>                 8: Aktivierungseingang (Aktivierung mit High-Signal)<br/>                 L: IO-Link-Schnittstelle (SIO-Mode: PNP hellschaltend, NPN dunkelschaltend)<br/>                 6: Push-Pull (Gegentakt) Schaltausgang, PNP hellschaltend, NPN dunkelschaltend<br/>                 G: Push-Pull (Gegentakt) Schaltausgang, PNP dunkelschaltend, NPN hellschaltend</p> |
| <b>J</b> | <p><b>Schaltausgang / Funktion OUT 2/IN: Pin 2 oder Ader weiß</b><br/>                 2: NPN-Transistorausgang, hellschaltend<br/>                 N: NPN-Transistorausgang, dunkelschaltend<br/>                 4: PNP-Transistorausgang, hellschaltend<br/>                 P: PNP-Transistorausgang, dunkelschaltend<br/>                 W: Warnausgang<br/>                 X: Pin nicht belegt<br/>                 6: Push-Pull (Gegentakt) Schaltausgang, PNP hellschaltend, NPN dunkelschaltend<br/>                 T: Teach-In über Leitung<br/>                 G: Push-Pull (Gegentakt) Schaltausgang, PNP dunkelschaltend, NPN hellschaltend<br/>                 8: Aktivierungseingang (Aktivierung mit High-Signal)</p>                   |
| <b>K</b> | <p><b>Elektrischer Anschluss</b><br/>                 entfällt: Leitung, Standardlänge 2000 mm, 4-adrig<br/>                 200-M12: Leitung, Länge 200 mm mit M12 Rundsteckverbindung, 4-polig, axial (Stecker)<br/>                 M8: M8 Rundsteckverbinder, 4-polig (Stecker)<br/>                 M12: M12 Rundsteckverbindung, 4-polig (Stecker)<br/>                 200-M8: Leitung, Länge 200 mm mit M8 Rundsteckverbindung, 4-polig, axial (Stecker)<br/>                 M8.1: Snap-In, M8 Rundsteckverbinder, 4-polig (Stecker)</p>  |

| Hinweis   |   |
|---|---|
|  | <p>↪ Eine Liste mit allen verfügbaren Gerätetypen finden Sie auf der Webseite von Leuze unter <a href="http://www.leuze.com">www.leuze.com</a>.</p> |

## Hinweise

|  <b>Bestimmungsgemäße Verwendung beachten!</b> |   |
|---|---|
|   | <p>↪ Das Produkt ist kein Sicherheits-Sensor und dient nicht dem Personenschutz.<br/>                 ↪ Das Produkt ist nur von befähigten Personen in Betrieb zu nehmen.<br/>                 ↪ Setzen Sie das Produkt nur entsprechend der bestimmungsgemäßen Verwendung ein.</p> |

## Weitere Informationen



- Lichtquelle: Mittlere Lebensdauer 100.000h bei Umgebungstemperatur 25°C

## Zubehör

### Anschlussstechnik - Anschlusseinheit

|  | Art.-Nr. | Bezeichnung           | Artikel        | Beschreibung   |
|--|----------|-----------------------|----------------|--|
|  | 50144900 | MD 798i-11-82/L5-2222 | IO-Link Master | Stromaufnahme, max.: 11.000 mA<br>Schnittstelle: IO-Link, Automatische Protokollerkennung, EtherNet IP, Modbus TCP, PROFINET<br>Anschlüsse: 12 St.<br>Sensoranschlüsse: 8 St.<br>Schutzart: IP 67, IP 65, IP 69K |

### Anschlussstechnik - Anschlussleitungen

|   | Art.-Nr. | Bezeichnung        | Artikel          | Beschreibung   |
|---|----------|--------------------|------------------|--|
|   | 50130652 | KD U-M12-4A-V1-050 | Anschlussleitung | Applikation: Chemikalienbeständig<br>Anschluss 1: Rundstecker, M12, axial, female, A-kodiert, 4 -polig<br>Rundstecker, LED: Nein<br>Anschluss 2: offenes Ende<br>Geschirmt: Nein<br>Leitungslänge: 5.000 mm<br>Werkstoff Mantel: PVC     |
|  | 50130690 | KD U-M12-4W-V1-050 | Anschlussleitung | Applikation: Chemikalienbeständig<br>Anschluss 1: Rundstecker, M12, gewinkelt, female, A-kodiert, 4 -polig<br>Rundstecker, LED: Nein<br>Anschluss 2: offenes Ende<br>Geschirmt: Nein<br>Leitungslänge: 5.000 mm<br>Werkstoff Mantel: PVC |

### Befestigungstechnik - Befestigungswinkel

|   | Art.-Nr. | Bezeichnung | Artikel     | Beschreibung  |
|---|----------|-------------|-------------|---|
|  | 50118543 | BT 300M.5   | Haltewinkel | Ausführung des Befestigungsteils: Winkel L-Form<br>Befestigung, anlagenseitig: Durchgangsbefestigung<br>Befestigung, geräteseitig: schraubbar, für M4-Schrauben geeignet<br>Art des Befestigungsteils: justierbar<br>Werkstoff: Edelstahl |

### Befestigungstechnik - Rundstangenbefestigungen

|   | Art.-Nr. | Bezeichnung  | Artikel       | Beschreibung   |
|---|----------|--------------|---------------|--|
|  | 50117829 | BTP 200M-D12 | Montagesystem | Ausführung des Befestigungsteils: Schutzhaube<br>Befestigung, anlagenseitig: für Rundstange 12 mm<br>Befestigung, geräteseitig: schraubbar<br>Art des Befestigungsteils: Klemmbar, drehbar 360°, justierbar<br>Werkstoff: Metall   |
|  | 50117252 | BTU 300M-D12 | Montagesystem | beinhaltet: 2 St. Schrauben M4 x 25, 2 St. Schrauben M4 x 20, 4 St. Unterlegscheiben<br>Ausführung des Befestigungsteils: Montagesystem<br>Befestigung, anlagenseitig: für Rundstange 12 mm, Blechklemmbefestigung<br>Befestigung, geräteseitig: schraubbar, für M4-Schrauben geeignet<br>Art des Befestigungsteils: Klemmbar, drehbar 360°, justierbar<br>Werkstoff: Metall |

## Zubehör

|   | Art.-Nr. | Bezeichnung     | Artikel                | Beschreibung   |
|---|----------|-----------------|------------------------|--|
|   | 50142207 | BTU 300M-D12-90 | Rundstangenbefestigung | beinhaltet: 2 St. Schrauben M4 x 8<br>Ausführung des Befestigungsteils: Montagesystem<br>Befestigung, anlagenseitig: für Rundstange 12 mm, Blechklemmbefestigung<br>Befestigung, geräteseitig: schraubbar, für M4-Schrauben geeignet<br>Art des Befestigungsteils: klemmbar, drehbar 360°, justierbar<br>Werkstoff: Metall |
|  | 50142208 | BTU D12M-L-200  | Rundstange             | Ausführung des Befestigungsteils: Rundstange<br>Befestigung, anlagenseitig: klemmbar<br>Befestigung, geräteseitig: klemmbar<br>Werkstoff: Metall   |

### Hinweis



↪ Eine Liste mit allen verfügbaren Zubehöartikeln finden Sie auf der Webseite von Leuze im Download-Tab der Artikeldetailseite.