

Fiche technique

Récepteur de barrage immatériel monofaisceau de sécurité

Art. n°: 66566000

MLD530-R1L



Figure pouvant varier

Contenu

- Caractéristiques techniques
- Encombrement
- Raccordement électrique
- Commande et affichage
- Émetteurs adaptés
- Code d'article
- Accessoires



Caractéristiques techniques

Données de base

Série	MLD 500
-------	---------

Modèle spécial

Modèle spécial	Élément reflex pour l'aide à l'alignement laser
----------------	---

Fonctions

Fonctions	Blocage démarrage/redémarrage (RES) Configuration par câblage Contrôle des contacteurs (EDM), à sélectionner Fonction de validation de l'inhibition Inhibition séquentielle à 2 capteurs Inhibition temporelle à 2 capteurs Prolongation du time-out d'inhibition Raccordement alternatif pour deuxième signal d'inhibition
-----------	--

Caractéristiques

Type	4, CEI/EN 61496
SIL	3, CEI 61508
SILCL	3, CEI/EN 62061
Niveau de performance (PL)	e, EN ISO 13849-1
MTTF _d	204 années, EN ISO 13849-1
PFH _D	6,6E-09 par heure
Durée d'utilisation T _M	20 années, EN ISO 13849-1
Catégorie	4, EN ISO 13849

Données électriques

Sélection du mode de fonctionnement	Connexion 1, broche 2 : +24 V pour mode de fonctionnement 1, 2, 4 Connexion 1, broche 2 : 0 V pour mode de fonctionnement 3, 5, 6 Connexion 1, broche 7 : +24 V pour mode de fonctionnement 3, 5, 6 Connexion 1, broche 7 : 0 V pour mode de fonctionnement 1, 2, 4
Protection E/S	Protection contre les courts-circuits Protection contre les surtensions

Données de puissance

Tension d'alimentation U _N	24 V, CC, -20 ... 20 %
Consommation, max.	150 mA, Sans charge externe
Sécurisation	Externe avec 3 A max.

Entrées

Nombre d'entrées de commutation numériques	4 pièce(s)
--	------------

Entrées de commutation

Type	Entrée de commutation numérique
Tension de commutation high min.	18,2 V
Tension de commutation low max.	2,5 V
Tension de commutation type	23 V
Type de tension	CC
Courant de commutation, max.	5 mA

Sorties

Nombre de sorties de commutation de sécurité (OSSD)	2 pièce(s)
---	------------

Nombre de sorties de commutation numériques	1 pièce(s)
---	------------

Sorties de commutation de sécurité

Type	Sortie de commutation de sécurité OSSD
Tension de commutation high min.	18,2 V
Tension de commutation low max.	2,5 V
Tension de commutation type	23 V
Type de tension	CC
Charge électrique max.	380 mA
Inductance de charge	2.200.000 µH
Capacité de charge	0,3 µF
Courant résiduel max.	0,2 mA
Courant résiduel type	0,002 mA
Chute de tension	1 V

Sortie de commutation de sécurité 1

Organe de commutation	Transistor, PNP
-----------------------	-----------------

Sortie de commutation de sécurité 2

Organe de commutation	Transistor, PNP
-----------------------	-----------------

Sorties de commutation

Tension de commutation high min.	18,2 V
Tension de commutation low max.	2,5 V
Tension de commutation type	23 V
Type de tension	CC

Sortie de commutation 1

Affectation	Connexion 1, broche 1
Organe de commutation	Transistor, PNP
Principe de commutation	Commutation à +24 V
Fonction	Sortie de signalisation, statut des OSSD

Données temps de réaction

Temps de réaction	50 ms
Temps de réactivation	100 ms

Connexion

Nombre de connexions	2 pièce(s)
----------------------	------------

Connexion 1

Fonction	Interface machine
Type de connexion	Connecteur rond
Taille du filetage	M12
Matériau	Métallique
Nombre de pôles	8 pôles

Connexion 2

Fonction	Interface locale
Type de connexion	Connecteur rond
Taille du filetage	M12
Matériau	Métallique
Nombre de pôles	5 pôles

Caractéristiques techniques

Propriétés du câble

Section de conducteur autorisée type	0,25 mm ²
Longueur câble de raccordement, max.	100 m
Résistance de ligne autorisée pour la charge, max.	200 Ω

Données mécaniques

Forme	Cubique
Dimensions (l x H x L)	52 mm x 193 mm x 64,7 mm
Matériau du boîtier	Métallique
Boîtier métallique	Aluminium
Matériau de la fenêtre optique	Plastique / PMMA
Matériau des capuchons	Zinc moulé sous pression
Poids net	600 g
Couleur du boîtier	Jaune, RAL 1021
Type de fixation	Montage en rainure Support tournant

Commande et affichage

Type d'affichage	Afficheur 7-segments LED
Nombre de LED	2 pièce(s)

Caractéristiques ambiantes

Température ambiante, fonctionnement	-30 ... 55 °C
Température ambiante, stockage	-40 ... 75 °C
Humidité relative de l'air (sans condensation)	0 ... 95 %

Certifications

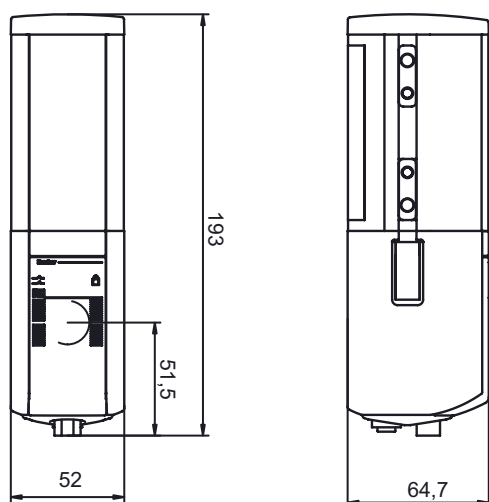
Indice de protection	IP 67
Classe de protection	III
Homologations	c CSA US c TÜV NRTL US TÜV Süd
Brevets américains	US 6,418,546 B US 7,741,595 B

Classification

Numéro de tarif douanier	85365019
ECLASS 5.1.4	27272701
ECLASS 8.0	27272701
ECLASS 9.0	27272701
ECLASS 10.0	27272701
ECLASS 11.0	27272701
ECLASS 12.0	27272701
ECLASS 13.0	27272701
ECLASS 14.0	27272701
ECLASS 15.0	27272701
ECLASS 16.0	27272701
ETIM 5.0	EC001831
ETIM 6.0	EC001831
ETIM 7.0	EC001831
ETIM 8.0	EC001831
ETIM 9.0	EC001831
ETIM 10.0	EC001831
UNSPSC 26.08	32151804

Encombrement

Toutes les dimensions sont en millimètres



Raccordement électrique

Connexion 1

Fonction	Interface machine
Type de connexion	Connecteur rond
Taille du filetage	M12
Type	Prise mâle
Matériau	Métallique
Nombre de pôles	8 pôles
Codage	Codage A

Broche	Affectation des broches	Couleur de brin
1	Statut du signal RES/OSSD	Blanc
2	VIN	Brun
3	EDM	Vert
4	MS2	Jaune
5	OSSD2	Gris
6	OSSD1	Rose
7	VIN	Bleu
8	M-EN/TO	Rouge



Connexion 2

Fonction	Interface locale
Type de connexion	Connecteur rond
Taille du filetage	M12
Type	Prise femelle
Matériau	Métallique
Nombre de pôles	5 pôles
Codage	Codage A


Broche	Affectation des broches	Couleur de brin
1	+24 V	Brun
2	MS2	Blanc
3	0 V	Bleu
4	MS1	Noir
5	RES/LMP	Gris



Commande et affichage

LED	Affichage	Signification
1	Lumière rouge permanente	OSSD inactive.
	Lumière verte permanente	OSSD active
	Rouge clignotante, 1 Hz	Erreur externe
	Rouge clignotante, 10 Hz	Erreur interne
	Verte clignotante, 1 Hz	Signal faible, l'appareil n'est pas réglé correctement ou sale.
2	Lumière jaune permanente	Blocage démarrage/redémarrage verrouillé.

Émetteurs adaptés

	Art. n°	Désignation	Article	Description
	66502000	MLD500-T1L	Émetteur de barrage immatériel monofaisceau de sécurité	Modèle spécial: Aide à l'alignement laser intégrée Portée: 0,5 ... 70 m Source lumineuse: LED, Infrarouge Connexion: Connecteur rond, M12, Métallique, 5 pôles

Code d'article

Désignation d'article : MLDxyy-zab/t

MLD	Barrage immatériel multifaisceaux de sécurité
x	Série 3 : MLD 300 5 : MLD 500
yy	Classes fonctionnelles 00 : émetteur 10 : redémarrage automatique 12 : contrôle externe 20 : EDM/RES 30 : inhibition 35 : inhibition temporelle à 4 capteurs
z	Type d'appareil T : émetteur R : récepteur RT : transceiver xT : émetteur pour grande portée xR : récepteur pour grande portée
a	Nombre de faisceaux
b	Option L : aide à l'alignement laser intégrée (pour émetteur/récepteur) M : témoin lumineux de statut intégré (MLD 320, MLD 520) et/ou témoin lumineux de statut et d'inhibition intégré (MLD 330, MLD 335, MLD 510/A, MLD 530, MLD 535) E : prise femelle de raccordement pour témoin lumineux d'inhibition externe (uniquement variantes AS-i)
/t	Sorties de commutation de sécurité (OSSD), connectique - : sortie à transistor, connecteur M12 A : interface AS-i intégrée, connecteur M12 (système de bus de sécurité)


Remarque



Vous trouverez une liste de tous les types d'appareil disponibles sur le site Internet de Leuze à l'adresse www.leuze.com.


Accessoires

Connectique - Câbles de raccordement


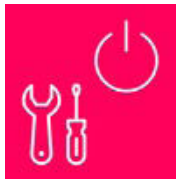
	Art. n°	Désignation	Article	Description
	50135128	KD S-M12-8A-P1-050	Câble de raccordement	Application: Résistant à l'huile/aux lubrifiants Connexion 1: Connecteur rond, M12, Axiale, Prise femelle, Codage A, 8 pôles Connexion 2: Extrémité libre Blindé: Oui Longueur de câble: 5.000 mm Matériau de gaine: PUR

Accessoires

Inhibition - Systèmes de montage

	Art. n°	Désignation	Article	Description
	424421	BT-SB10	Kit de support	Modèle de pièce de fixation: Fixation par serrage Fixation, côté installation: Fixation traversante Fixation, côté appareil: Serrable Type de pièce de fixation: Orientable Plage de pivotement: -8 ... 8 ° Matériau: Métallique

Services

	Art. n°	Désignation	Article	Description
	S981050	CS40-I-140	Inspection de sécurité	Détails: Vérification d'une application à barrière optique de sécurité selon les normes et directives actuelles, enregistrement des données des appareils et des machines dans une base de données, élaboration d'un protocole d'essai par application. Conditions: L'arrêt de la machine doit être possible, la prise en charge par des collaborateurs du client et l'accessibilité à la machine pour les collaborateurs de Leuze doivent être garantis.
	S981046	CS40-S-140	Assistance pour la mise en service	Détails: Pour appareils de sécurité, mesure des temps d'arrêt et première inspection comprises. Conditions: Les appareils et câbles de raccordement sont déjà montés, prix hors frais de voyage et, le cas échéant, d'hébergement.

Remarque



Vous trouverez une liste de tous les accessoires disponibles sur le site Internet de Leuze sous l'onglet Téléchargement de la page de détail de l'article.