

Technisches Datenblatt Montagesystem

Art.-Nr.: 50120426

BTU 200M.5-D12

Inhalt

- Technische Daten
- Maßzeichnungen



Abbildung kann abweichen

Technische Daten

Basisdaten

beinhaltet	2 St. Montagemuttern M3
	2 St. Schrauben M3 x 18
	2 St. Unterlegscheiben
Geeignet für Produktgruppe	Schaltende Sensoren, kubisch
Geeignet für	Sensoren der Serie 18
	Sensoren der Serie 25B
	Sensoren der Serie 28
	Sensoren der Serie 3B
	Sensoren der Serie 3C
	Sensoren der Serie 55

Mechanische Daten

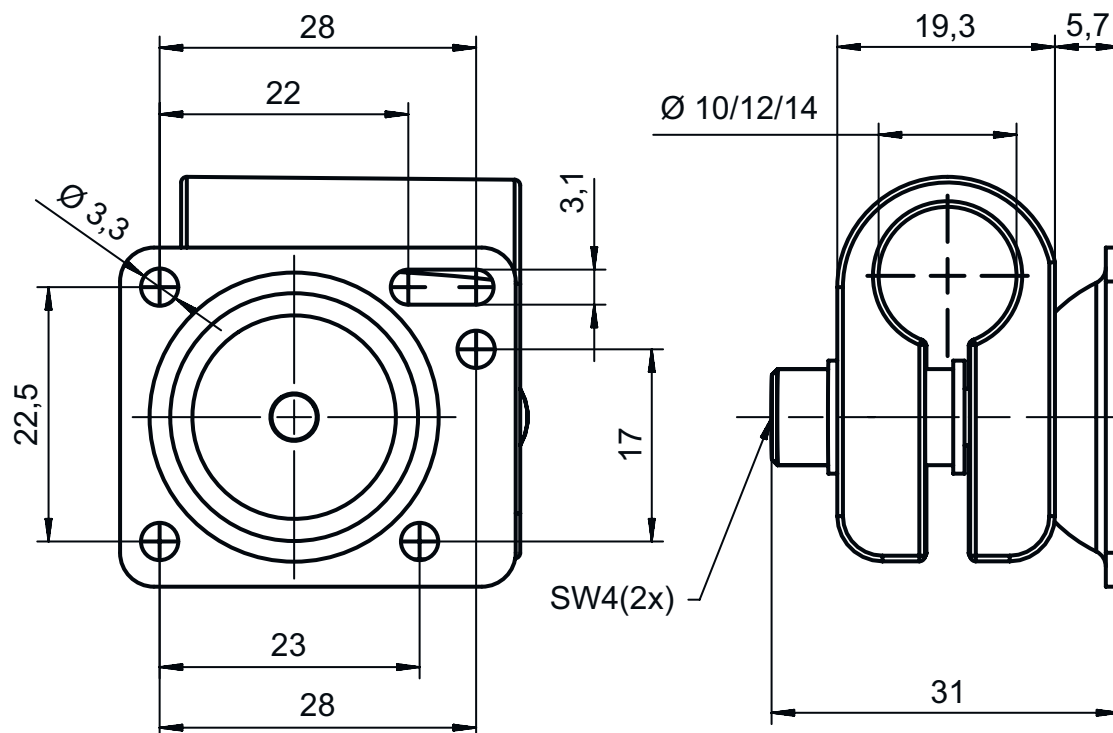
Normbezeichnung Befestigungsteil Edelstahl	V2A
Nettogewicht	95 g
Ausführung des Befestigungsteils	Montagesystem
Art der Befestigung, anlagenseitig	für Rundstange 12 mm
Art der Befestigung, geräteseitig	für M3-Schrauben geeignet
	schraubbar
Art des Befestigungsteils	drehbar 360°
	justierbar
	klemmbar
Werkstoff Befestigungsteil	Edelstahl

Klassifikation

Zolltarifnummer	76169990
ECLASS 5.1.4	27279202
ECLASS 8.0	27279202
ECLASS 9.0	27273701
ECLASS 10.0	27273701
ECLASS 11.0	27273701
ECLASS 12.0	27273701
ECLASS 13.0	27273701
ECLASS 14.0	27273701
ECLASS 15.0	27273701
ECLASS 16.0	27273701
ETIM 5.0	EC002498
ETIM 6.0	EC003015
ETIM 7.0	EC003015
ETIM 8.0	EC003015
ETIM 9.0	EC003015
ETIM 10.0	EC003015
UNSPSC 26.08	31242100

Maßzeichnungen

Alle Maßangaben in Millimeter



Zubehör

Hinweis



↪ Eine Liste mit allen verfügbaren Zubehörartikeln finden Sie auf der Webseite von Leuze im Download-Tab der Artikeldetailseite.